

ProfiMaster

Professional Drive

Серия PM30

Векторный преобразователь частоты

5,5 кВт – 75 кВт



Руководство пользователя

Версия 25.06.2024

Оглавление

ПРЕДИСЛОВИЕ.....	3
ГЛАВА 1. МЕРЫ ПРЕДОСТОРОЖНОСТИ	4
1.1 Правила техники безопасности.....	4
1.2 Меры предосторожности.....	6
ГЛАВА 2. ИНФОРМАЦИЯ ОБ ИЗДЕЛИИ	9
2.1 Расшифровка каталожного обозначения преобразователя частоты.....	9
2.2 Информация о модели изделия.....	10
2.3 Технические характеристики преобразователя частоты РМ30	11
2.4 Внешний вид, габариты, монтажные размеры и вес.....	14
ГЛАВА 3. УСТАНОВКА И ПОДКЛЮЧЕНИЕ	16
3.1 Требования к месту установки.....	16
3.2 Ориентация при установке, наличие свободного пространства и обеспечение охлаждения.....	16
3.3 Способ настенного монтажа	17
3.4 Конфигурация периферийных устройств	18
3.4 Подключение силовых цепей и цепей управления.....	20
3.9 Защита от воздействия электромагнитных помех	22
ПРИЛОЖЕНИЕ D: РУКОВОДСТВО ПО КЛАВИАТУРЕ.....	25
НАЖАТИЯ КЛАВИШ/ОТОБРАЖЕНИЕ ИНСТРУКЦИЙ	26
1.1 Функции клавиш	27
ЗНАКОМСТВО СО СТРУКТУРОЙ МЕНЮ КЛАВИАТУРЫ	28
2.2 Меню параметров инвертора	30
ИНСТРУКЦИИ ПО ЭКСПЛУАТАЦИИ	31
3.1 Резервное копирование/восстановление параметров.....	31
3.2 Расширенные настройки параметров мониторинга	31
3.3 Осциллограф	32
3.4 Начальная настройка.....	33
3.5 Контекстное меню.....	34
3.6 Установка параметров.....	35
ГЛАВА 2 ПЕРЕЧЕНЬ ПАРАМЕТРОВ	36
5.2 Стандартные функциональные параметры.....	37
ГЛАВА 6. СПЕЦИФИКАЦИЯ ПАРАМЕТРОВ	72
Группа F00: Системные параметры.....	72
Группа F01: Параметры источников команд регулирования частоты	77
Группа F02: Параметры управления запуском/остановом	81
Группа F03: Параметры ускорения/замедления	86
Группа F04: Дискретный вход	90
Группа F05: Дискретный выход.....	100
Группа F06: Аналоговый и импульсный вход	105
Группа F07: Аналоговый и импульсный выход	109
Группа F08: Параметры электродвигателя 1	110
Группа F09: Параметры управления по характеристике V/f электродвигателем 1	112

Группа F10: Параметры векторного управления электродвигателем 1	116
Группа F11: Параметры защиты	121
Группа F12: Мультиреференсная функция и функция простого ПЛК	128
Группа F13: Параметры технологического контура ПИД-регулирования	134
Группа F14: Частота качания, фиксированная длина, счет и выход из режима ожидания	140
Группа F15: Параметры связи	145
Группа F16: Клавиши и отображение параметров клавиатуры	146
Группа F17: Пользовательские параметры отображения	147
Группа F18. Параметры электродвигателя 2.	147
Группа F19. Параметры управления по V/f электродвигателем 2.....	147
Группа F20. Параметры векторного управления электродвигателем 2.....	147
Группа F21. Контроль позиционирования.	147
Группа F22: Виртуальный вход/выход.....	148
Группа U00: Параметры контроля состояния.....	149
Группа U01: Параметры журнала неисправностей.....	150

ГЛАВА 3 ТЕХНИЧЕСКОЕ ОБСЛУЖИВАНИЕ И УСТРАНЕНИЕ НЕПОЛАДОК	152
---	-----

ГЛАВА 8. ТЕХНИЧЕСКОЕ ОБСЛУЖИВАНИЕ И ПРОВЕРКА	158
8.1 Проверка	158
8.2 Техническое обслуживание.....	159

ПРИЛОЖЕНИЕ А: ПРОТОКОЛ СВЯЗИ MODBUS	162
---	-----

ПРИЛОЖЕНИЕ В: ДОПОЛНИТЕЛЬНЫЕ КОМПОНЕНТЫ	169
В.1 Тормозной резистор.....	169

ПРИЛОЖЕНИЕ В. ПОДКЛЮЧЕНИЕ ЭНКОДЕРОВ. РГ ПЛАТЫ РАСШИРЕНИЯ	170
--	-----

ПРИЛОЖЕНИЕ С: ВЫБОР ПЕРИФЕРИЙНОГО УСТРОЙСТВА.....	178
---	-----

ПРЕДИСЛОВИЕ

Благодарим Вас за выбор преобразователя частоты серии РМ30 с векторным управлением, разработанного и выпущенного компанией НТЦ «Приводная Техника».

ПЧ серии РМ30 с векторным управлением предназначены для потребителей – производителей высокотехнологического комплектного оборудования. Эти устройств могут широко использоваться для общепромышленных механизмов различной мощности, а также в условиях, когда требуется большой диапазон и высокая точность регулирования скорости, быстрый отклик крутящего момента и в других случаях, когда предъявляются повышенные требования к качеству регулирования.

В настоящем руководстве пользователя подробно описываются характеристики ПЧ серии РМ30 с векторным управлением, конструктивные особенности, настройка параметров, условия эксплуатации и процедура ввода в эксплуатацию, техническое обслуживание и другое. Перед началом применения ПЧ следует в обязательном порядке внимательно прочесть правила техники безопасности и обеспечить безопасность персонала и оборудования.

ВАЖНЫЕ ПРИМЕЧАНИЯ

В целях наглядного представления конструктивных особенностей изделий они изображены в настоящем руководстве без кожухов и защитных экранов. При использовании изделия обязательно должен быть установлен корпус или кожух надлежащего качества, соответствующий условиям эксплуатации, а работа должна выполняться в соответствии с настоящим руководством.

Изображения в настоящем руководстве приведены исключительно в иллюстративных целях. Детали, изображенные на иллюстрациях, могут содержать отличия от фактически приобретенных изделий.

Наша компания стремится к постоянному совершенствованию изделий, в связи с чем в функциональные характеристики изделий вносятся различные изменения. Технические характеристики изделий могут быть изменены без предварительного уведомления.

При наличии каких-либо вопросов просим обращаться к нашим региональным представителям или в наш центр обслуживания клиентов.

Глава 1. Меры предосторожности

В настоящем руководстве используются следующие предупреждающие обозначения:


⚠«ОСТОРОЖНО!»: Обозначение указывает на ситуацию, в которой несоблюдение правил эксплуатации может привести к возникновению пожара, получению серьезных травм или даже летальному исходу.

⚠«ВНИМАНИЕ!»: Обозначение указывает на ситуацию, в которой несоблюдение правил эксплуатации может привести к получению травм средней или легкой степени тяжести и повреждению оборудования.

Пользователям следует внимательно изучить указания, приведенные в этой главе, и следовать им при монтаже, пуско-наладке и ремонте рассматриваемого изделия. Эксплуатация также в обязательном порядке должна осуществляться с соблюдением мер предосторожности, изложенных в этой главе. Компания НТЦ «Приводная техника» не несет ответственности за какие-либо травмы/убытки, полученные/понесенные в результате нарушения правил эксплуатации.

1.1 Правила техники безопасности

Этап эксплуатации	Категория безопасности	Указания
Перед установкой	 Осторожно!	<ul style="list-style-type: none"> ◆ Запрещается производить установку изделия в случае попадания воды в упаковку, отсутствия или повреждения деталей. ◆ Запрещается производить установку изделия в случае несовпадения обозначения на упаковке с обозначением на корпусе преобразователя частоты.
	 Внимание!	<ul style="list-style-type: none"> ◆ При переноске и перевозке следует проявлять осторожность. При нарушении этого требования возникает опасность повреждения изделий. ◆ Запрещается использовать поврежденное изделие и преобразователь частоты с недостающими деталями. При нарушении этого требования возникает опасность получения травм. ◆ Запрещается прикасаться к деталям системы управления голыми руками. При нарушении этого требования возникает опасность электростатического разряда.
Монтаж	 Осторожно!	<ul style="list-style-type: none"> ◆ Основание, на котором монтируется изделие, должно быть изготовлено из металла или иного негорючего материала. При нарушении этого требования возникает опасность возгорания. ◆ Запрещается устанавливать преобразователь частоты в среде, содержащей взрывоопасные газы, так как при этом возникает опасность взрыва. ◆ Запрещается откручивать крепежные болты, особенно те, которые помечены красным.
	 Внимание!	<ul style="list-style-type: none"> ◆ Запрещается оставлять кабельные стяжки или винты внутри преобразователя частоты. При нарушении этого требования возникает опасность повреждения преобразователя частоты. ◆ Изделие должно устанавливаться в месте, не подверженном значительной вибрации и попаданию прямых солнечных лучей. ◆ При размещении двух и более преобразователей частоты в одном шкафу следует предусмотреть возможность установки средств охлаждения.
Подключение	 Осторожно!	<ul style="list-style-type: none"> ◆ Монтаж электропроводки должен производиться квалифицированными работниками, имеющими соответствующий допуск. При нарушении этого требования

		<p>возникают различные опасности.</p> <ul style="list-style-type: none"> ◆ Преобразователь частоты должен подключаться к сети через автоматический выключатель. При нарушении этого требования возникает опасность возгорания. ◆ Перед монтажом электропроводки в обязательном порядке необходимо полностью отключить электропитание. При нарушении этого требования возникает опасность получения травм персоналом и/или повреждения оборудования. ◆ Поскольку общий ток утечки при работе данного оборудования может превышать 3,5 мА, в целях безопасности данное оборудование и сопряженный с ним электродвигатель должны быть надлежащим образом заземлены во избежание опасности поражения электрическим током. ◆ Запрещается подсоединять кабели питания к выходным клеммам (U/T1, V/T2, W/T3) ПЧ. При монтаже электропроводки следует опираться на обозначения клемм. При нарушении этого требования возникает опасность повреждения ПЧ. ◆ Тормозные резисторы должны устанавливаться только на клеммах с обозначениями «+» и РВ. При нарушении этого требования возникает опасность повреждения оборудования. ◆ Запрещается подавать 220 В переменного тока на какие-либо клеммы, кроме клемм управления R1A, R1B, R1C и R2A, R2B, R2C. При нарушении этого требования возникает опасность повреждения оборудования.
	 Внимание!	<ul style="list-style-type: none"> ◆ Поскольку все приводы переменного тока с регулируемой частотой, производимые компанией НТЦ «Приводная техника», перед отгрузкой проходят испытания на электрическую прочность, пользователям запрещается подвергать рассматриваемое оборудование таким испытаниям. При нарушении этого требования возникает опасность повреждения оборудования. ◆ Сигнальные провода должны быть максимально отдалены от линий электропитания. Если это требование не может быть выполнено, то необходимо вертикальное перекрестное расположение проводов, в противном случае могут возникнуть помехи, действующие на сигналы управления. ◆ Если длина кабелей электродвигателя превышает 100 м, рекомендуется использовать выходной дроссель переменного тока. При нарушении этого требования возникает опасность сбоев в работе оборудования.
Перед включением питания	 Осторожно!	<ul style="list-style-type: none"> ◆ Питание преобразователь частоты должно включаться только после установки передней части кожуха. При нарушении этого требования возникает опасность поражения электрическим током.
	 Внимание!	<ul style="list-style-type: none"> ◆ Необходимо удостовериться в соответствии напряжения питания номинальному напряжению питания изделия, правильности подсоединения проводов/кабелей к входным клеммам R/L1, S/L2, T/L3 и выходным клеммам U/T1, V/T2, W/T3, правильности подключения преобразователя частоты и его периферийных цепей, а также целостности всех проводов/кабелей. При нарушении этого требования возникает опасность повреждения преобразователь частоты.
После включения питания	 Осторожно!	<ul style="list-style-type: none"> ◆ Запрещается открывать кожух после включения питания. При нарушении этого требования возникает опасность поражения электрическим током. ◆ Запрещается прикасаться к входным/выходным клеммам преобразователь частоты голыми руками. При нарушении этого требования возникает опасность поражения электрическим током.
	 Внимание!	<ul style="list-style-type: none"> ◆ Если требуется выполнение автонастройки, следует принять соответствующие меры предосторожности, чтобы предотвратить получение травм при работе электродвигателя.

		<p>При нарушении этого требования возникает опасность несчастного случая.</p> <ul style="list-style-type: none"> ◆ Запрещается изменять значения параметров по умолчанию. При нарушении этого требования возникает опасность повреждения изделий.
Во время работы	 Осторожно!	<ul style="list-style-type: none"> ◆ Неспециалистам запрещается выполнять какие-либо операции по сигналам во время работы. При нарушении этого требования возникает опасность получения травм или повреждения оборудования. ◆ Запрещается определять температуру на ощупь путем касания вентилятора или разрядного резистора. При нарушении этого требования возникает опасность получения ожогов.
	 Внимание!	<ul style="list-style-type: none"> ◆ Запрещается оставлять какие-либо посторонние предметы внутри кожуха оборудования во время работы. При нарушении этого требования возникает опасность повреждения оборудования. ◆ Запрещается запускать/останавливать преобразователь частоты путем включения/выключения контактора. При нарушении этого требования возникает опасность повреждения оборудования.
Техническое обслуживание	 Осторожно!	<ul style="list-style-type: none"> ◆ Работы по техническому обслуживанию и осмотру могут производиться только квалифицированными специалистами. При нарушении этого требования возникает опасность получения травм. ◆ Работы по техническому обслуживанию и осмотру устройств могут производиться только после отключения электропитания. При нарушении этого требования возникает опасность поражения электрическим током. ◆ Работы по ремонту или техническому обслуживанию ПЧ могут быть начаты не ранее чем через десять минут после отключения электропитания ПЧ. Данный период ожидания обеспечивает снятие остаточного напряжения с конденсатора. При нарушении этого требования возникает опасность получения травм. ◆ Монтаж и демонтаж всех съемных компонентов может производиться только после отключения питания. ◆ После замены ПЧ требуется повторная установка и проверка параметров.

1.2 Меры предосторожности

1.2.1 Проверка изоляции обмоток электродвигателя

Перед началом эксплуатации электродвигателя, перед возобновлением эксплуатации электродвигателя после хранения и при проведении периодической проверки следует выполнять проверку изоляции обмоток электродвигателя, чтобы избежать повреждения преобразователь частоты вследствие повреждения изоляции обмоток электродвигателя. При проведении проверки изоляции провода питания электродвигателя должны быть отсоединены от преобразователь частоты. Рекомендуется использовать мегаомметр на 500 В. Измеренное сопротивление изоляции должно составлять не менее 5 МОм.

1.2.2 Защита электродвигателя от перегрева

Если номинальная мощность электродвигателя не совпадает с номинальной мощностью преобразователь частоты, особенно когда номинальная мощность преобразователь частоты превышает номинальную мощность электродвигателя, необходимо отрегулировать параметры защиты электродвигателя в настройках преобразователь частоты или установить термореле для защиты электродвигателя.

1.2.3 Работа при частоте, превышающей частоту сети

Выходная частота преобразователь частоты РМ30 составляет 0,00 Гц ~ 600,00 Гц. Если планируется эксплуатировать преобразователь частоты РМ30 при частоте выше 50,00 Гц,

следует принимать во внимание срок службы механических устройств.

1.2.4 Механические вибрации

При работе преобразователь частоты может возникнуть механический резонанс устройства нагрузки на определенных выходных частотах. Этого можно избежать путем установки параметров пропуска частоты в настройках преобразователь частоты.

1.2.5 Тепло и шум, создаваемые электродвигателем

Поскольку выходной ток преобразователя частоты представляет собой ШИМ-волну и содержит определенное количество гармоник, температура, шум и вибрация электродвигателя будут выше, чем при работе преобразователя частоты на частоте сети.

1.2.6 Варистор или конденсатор на выходной стороне ПЧ

Не допускается устанавливать конденсатор для повышения коэффициента мощности или варистор молниезащиты на выходной стороне ПЧ, поскольку выходной ток ПЧ представляет собой ШИМ-волну.

В противном случае ПЧ может подвергнуться переходной перегрузке по току или даже получить повреждения.

1.2.7 Контактор на входе/выходе ПЧ

Когда между входом ПЧ и источником питания установлен контактор, ПЧ не должен запускаться или останавливаться путем включения или выключения контактора. Если ПЧ должен запускаться/останавливаться контактором, необходимо, чтобы интервал времени между включением/выключением составлял не менее одного часа, поскольку частая зарядка и разрядка сокращает срок службы конденсатора ПЧ.

Если контактор установлен между выходом ПЧ и электродвигателем, не допускается отключать контактор во время работы ПЧ. В противном случае внутренние IGBTмодули ПЧ могут быть повреждены.

1.2.8 Подача питания с учетом номинального напряжения

Питание на преобразователь частоты РМ30 должно подаваться с учетом номинального напряжения. Несоблюдение этого требования приведет к повреждению преобразователь частоты. При необходимости должен использоваться трансформатор для повышения или понижения напряжения питания.

1.2.9 Недопущение использования 3-фазного преобразователя частоты при 2-фазном электропитании

Не допускается использовать 3-фазный преобразователь частоты в условиях 2-фазного электропитания. Несоблюдение этого требования приведет к появлению сбоев в работе или повреждению преобразователя частоты.

1.2.10 Молниезащита

Преобразователь частоты РМ30 оснащен встроенным устройством молниезащиты, которое обеспечивает определенную степень молниезащиты. При эксплуатации преобразователя частоты в местах с частыми грозами необходимо установить дополнительные устройства защиты между преобразователем частоты и источником питания.

1.2.11 Снижение характеристик в зависимости от высоты над уровнем моря

При эксплуатации ПЧ в местах, где высота над уровнем моря превышает 1000 м, и эффективность охлаждения снижается вследствие разреженности воздуха, необходимо учитывать снижение характеристик. Для получения технической поддержки просим обращаться к специалистам компании НТЦ «Приводная техника».

1.2.12 Использование специализированных схем подключения

Если используется схема подключения, которая не описана в настоящем руководстве, например, общая шина постоянного тока, для получения технической поддержки просим обращаться к специалистам компании НТЦ «Приводная техника».

1.2.13 Меры предосторожности при утилизации преобразователь частоты

Горение электролитических конденсаторов силовой цепи и блоков печатных плат может привести к взрыву.

При сгорании пластиковых деталей могут испускаться токсичные газы. Преобразователи частоты должны утилизироваться как промышленные отходы.

1.2.14 Стандартный электродвигатель

Стандартным электродвигателем является четырехполюсный асинхронный электродвигатель с короткозамкнутым ротором или синхронный электродвигатель с постоянными магнитами. При использовании электродвигателей других типов следует выбрать подходящий ПЧ в соответствии с номинальным током двигателя.

Вентилятор охлаждения электродвигателя находится на одной оси с валом ротора, что приводит к уменьшению эффективности охлаждения при снижении частоты вращения. Если требуется возможность регулирования частоты вращения, необходимо установить более мощный вентилятор или заменить используемый электродвигатель на электродвигатель с независимым охлаждением в случае его быстрого перегрева.

Стандартные параметры электродвигателя уже заданы в настройках ПЧ по умолчанию. Однако необходимо выполнить автонастройку электродвигателя или изменить значения по умолчанию в соответствии с фактическими условиями работы. В противном случае это повлияет на производительность и эффективность защиты.

ПЧ может вызвать срабатывание аварийного сигнала или даже получить повреждения при коротком замыкании кабелей или внутренних деталей электродвигателя. Поэтому необходимо проводить проверку на короткое замыкание изоляции перед началом использования нового электродвигателя и кабелей или во время их текущего обслуживания. Перед проведением проверки необходимо отсоединить ПЧ от проверяемых деталей.

Глава 2. Информация об изделии

2.1 Расшифровка каталожного обозначения преобразователя частоты

Номер модели, указываемый на паспортной табличке изделия, содержит следующие сведения:

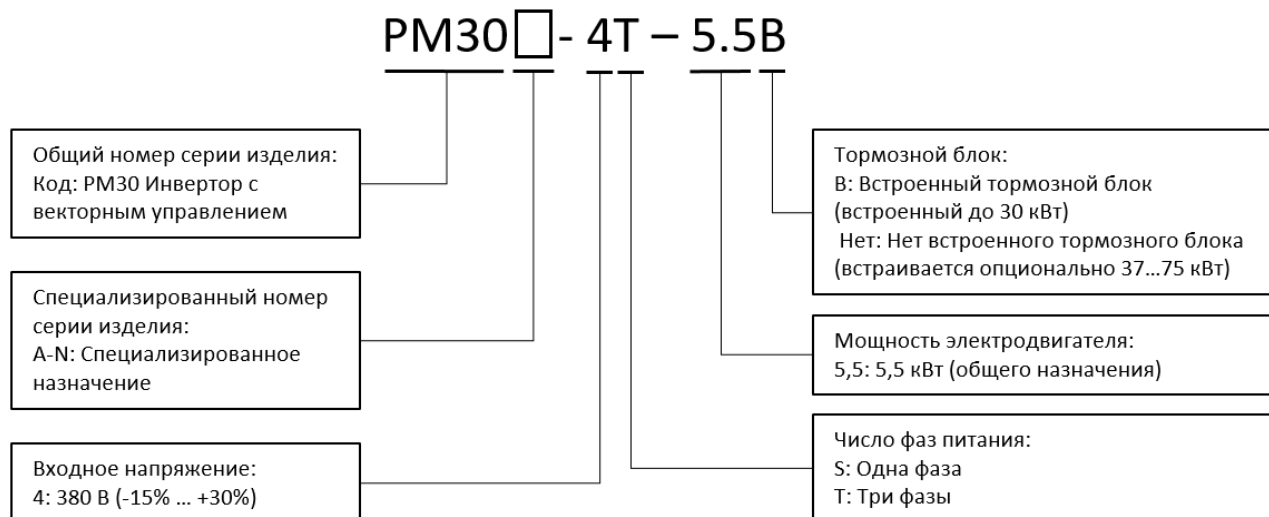


Рис. 2-1 Расшифровка номера модели.

Модель	PM30-4T-5.5B-H
Мощность	5.5 кВт
Входное напряжение	3 ~ 380-480 В 50/60 Гц
Выходное напряжение	3 ~ 0-480 В 0-600 Гц
Ток	13 А
Степень защиты	IP20

НТЦ Приводная Техника

XXXXXXXXXXXXXXXXXXXX

Серийный номер

+7 (495) 786 -21-00
www.privod.ru

2.2 Информация о модели изделия

Таблица 2-1 PM30 Модель продукта и технические данные

Наименование модели	Мощность, кВА	Применение с легкой нагрузкой		Применение с перегрузкой		Мощность двигателя	
		Номинальный входной ток, А	Номинальный выходной ток, А	Номинальный входной ток, А	Номинальный выходной ток, А	кВт	л.с.
3-фазное:380В, 50/60Гц Диапазон: -15% ~ +30%							
PM30-4Т-5.5В	8.9	10.5	13	8	9.5	5.5	7.5
PM30-4Т-7.5В	11	14.1	17	10.5	13	7.5	10
PM30-4Т-011В	17	20.6	25	14.1	17	11	15
PM30-4Т-015В	21	27.7	32	20.6	25	15	20
PM30-4Т-018В	24	34.1	37	27.7	32	18.5	25
PM30-4Т-022В	30	40.5	45	34.1	37	22	30
PM30-4Т-030В	40	54.8	60	40.5	45	30	40
PM30-4Т-037(В)	57	67.1	75	54.8	60	37	50
PM30-4Т-045(В)	69	81.4	91	67.1	75	45	60
PM30-4Т-055(В)	85	98.9	112	81.4	91	55	70
PM30-4Т-075(В)	114	134.3	150	98.9	112	75	100

2.3 Технические характеристики преобразователя частоты PM30

Таблица 1-2 Технические характеристики

Показатели		Значения и характеристики
Входные электрические характеристики	Номинальное входное напряжение (В)	3-фазное 380 В (-15%~+30%)
	Номинальный входной ток (А)	Смотреть таблицу1-1
	Номинальная входная частота (Гц)	50 Гц / 60 Гц, допуск $\pm 5\%$
Выходные электрические характеристики	Электродвигатель(кВ)	Смотреть таблицу1-1
	Номинальный ток(А)	Смотреть таблицу1-1
	Максимальное вых. напряжение (В)	От 0 до номинального входного напряжения, погрешность $< \pm 3\%$
	Максимальная вых. частота (Гц)	0.00~599.00 Гц, с шагом 0.01Гц
Характеристики управления	Алгоритм управления	V/F управление Векторное управление без сенсора 1 Векторное управление без сенсора 2
	Диапазон регулирования частоты вращения	1:50 (V/F управление) 1:100 (управление без сенсора 1) 1:200 (управление без сенсора 2)
	Точность регулирования частоты вращения	$\pm 0,5\%$ (V/F управление) $\pm 0,2\%$ (управление без сенсора 1 и 2)
	Нестабильность частоты вращения	$\pm 0.3\%$ (управление без сенсора 1 и 2)
	Отклик крутящего момента	< 10 мс (управление без сенсора 1 и 2)
	Пусковой момент	1 Гц:150% (V/F управление, векторное 1) 0,25 Гц:150% (векторное без сенсора 2)
Базовые функции	Частота коммутации	0.7кГц~16кГц
	Перегрузочная способность	Применение при тяжелых условиях: 150% ном. тока может длиться 60 с каждые 5 мин Применение при легких нагрузках: 110% ном. тока может длиться 60 с каждые 5 мин
	Повышение крутящего момента	Автоматическое увеличение крутящего момента; Ручное увеличение крутящего момента 0.1%~30.0%
	Кривая V/F	Три способа: прямой; многоточечный тип; N-образная V/F кривая (1,2-й тип, 1,4-й тип, 1,6 -й тип, 1,8-й тип, 2-й тип)
	Кривая разгона и замедления	Режим линейного или нелинейного ускорения и замедления. Четыре вида времени ускорения и замедления, диапазон времени нарастания: 0,0 ~ 6000,0 с
	Торможение постоянным током (ПТ)	Начальная частота торможения ПТ: 0,00–599,00 Гц Время торможения ПТ: 0,0–10,0 с Ток торможения ПТ: 0,0–150,0 %
	Торможение в толчковом режиме	Диапазон частоты в толчковом режиме : 0.00 Гц~50.00 Гц. Время замедления: 0.0 с~6000.0 с.
	Простой ПЛК, многоскоростной	С помощью встроенного ПЛК или терминала можно достичь до 16 рабочих скоростей
	Встроенный ПИД-регулятор	Упрощает реализацию системы управления с контуром ПИД-регулирования
	Автоматическая регулировка напряжения (AVR)	При изменении напряжения сети позволяет автоматически поддерживать постоянное выходное напряжение.
	Функция оперативного ограничения тока	Минимизирует ток при возникновении перегрузки во время работы преобразователя частоты.
	Защита при перегрузке по напряжению и току	Автоматически ограничивает ток и напряжение во время работы, чтобы предотвратить перегрузку.

Запуск	Источник команды управления	Панель управления, клемма управления, связь через последовательный порт
	Источник задания частоты	Есть 7 видов источников задания частоты: дискретная настройка, настройка с потенциометра клавиатуры, аналоговый напряжения, аналоговый токовый, опорный импульс, последовательной порт, контур многоскоростного управления, ПЛК, задание от контура ПИД-регулирования. Предусмотрено несколько способов переключения между источниками задания частоты.
	Входной терминал платы управления	7 входных клемм переключателя, один из способов создания высокоскоростного импульсного входа. 3-х канальные аналоговые входы, включая 2-х позиционные настройки напряжения и тока 0–10 В/ 0–20 мА, способ поддержки ввода -10~+10 В.
	Выходной терминал платы управления	Выходная 2-я клемма, поддерживающая импульсный выход с частотой 100 кГц при максимальной скорости движения 2 клеммы релейного выхода. 2 клеммы аналогового выхода, опционально напряжения и тока.
Имеющиеся функции	<ul style="list-style-type: none"> ▪ Копирование параметров, резервное копирование параметров, гибкое отображение и скрытие параметров. ▪ Общая шина постоянного тока (мощностью менее 30 кВт). ▪ Различные главные и вспомогательные команды и переключения. ▪ Начался надежный поиск скорости. ▪ Программируемые различные кривые ускорения/замедления. ▪ Контроль времени, контроль фиксированной длины, функция подсчета. Зафиксировано три неисправности. ▪ Тормоз при чрезмерном возбуждении, программируемая защита от останова при перенапряжении, программируемая защита от останова при пониженном напряжении, перезапуск при потере питания. ▪ Четыре вида времени разгона/замедления. ▪ Тепловая защита двигателя. ▪ Гибкое управление вентилятором. ▪ ПИД- регулятор, простой ПЛК, программируемое 16-ступенчатое регулирование скорости. ▪ Регулировка частоты колебаний. ▪ Многофункциональная клавиша, программируемая, управление ослаблением поля. ▪ Высокоточное управление крутящим моментом, отдельное управление U/F, управление крутящим моментом при векторном управлении без сенсоров. 	
Функция защиты	<p>Обеспечивает более десятка функций защиты от сбоев: перегрузки по току, перенапряжения, пониженного напряжения, перегрева, перегрузки по току и другие функции.</p> <p>Защита тормозного резистора от короткого замыкания</p>	
Дисплей и клавиатура	ЖК-дисплей	Подсказки по содержанию операции на китайском/английском языках
	Копирование параметров	Быстрое воспроизведение параметров с помощью ЖК панели
	Блокировка клавиш и выбор функции	Реализуйте блокировку некоторых или всех клавиш, а также клавиши раздела определения области действия, чтобы предотвратить неправильное их использование.
	Контрольная информация о запуске и останове	При пуске или остановке можно настроить мониторинг группы U00, в которой были четыре объекта.
Окружающая среда	Место эксплуатации	Внутри помещения, без прямых солнечных лучей, пыли, коррозионно-активных и легко воспламеняющихся газов, масляного тумана, водяного пара, капель воды, соли и т.д.
	Высота над уровнем моря	0~3000 м

		При высоте над уровнем моря более 100 м номинальные характеристики снижаются на 1% на каждые 100 м.
	Температура окружающего воздуха	-10°C~50°C Если она превышает 40 °C, ее следует снижать на 1,5% на каждое увеличение 1 °C.
	Относительная влажность	5~95%, без конденсации
	Вибрация	Менее 5.9м/с ² (0.6g)
	Температура хранения	-20°C~+70°C
Прочее	Эффективность	93%≥ при номинальной мощности
	Монтаж	Монтаж на стену или рейку
	Степень защиты	IP20
	Способ охлаждения	Принудительное воздушное охлаждение
	Перенапряжение	OVC III
	Уровень загрязнения	PD2
	ЭМС фильтр	Мощность ниже 45 кВт соответствует требованиям уровня С2 (расстояние до двигателя 50 м); выше 55 кВт соответствует требованиям уровня С3 (расстояние до двигателя 150 м);
	Тормозной блок	Встроенный до 30 кВт, 37–110 кВт является дополнительным.

2.4 Внешний вид, габариты, монтажные размеры и вес

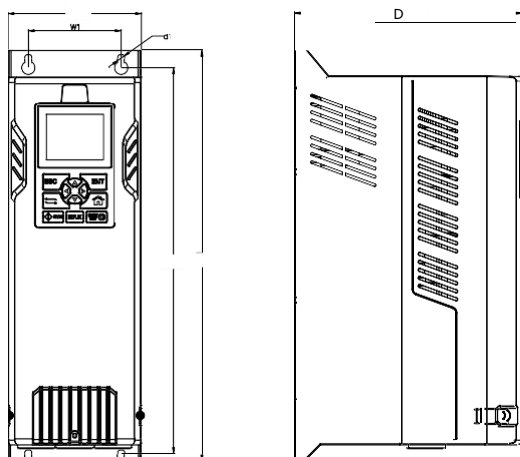


Рис.1-3 Принципиальная схема настенного монтажа для мощности 7,5 кВт

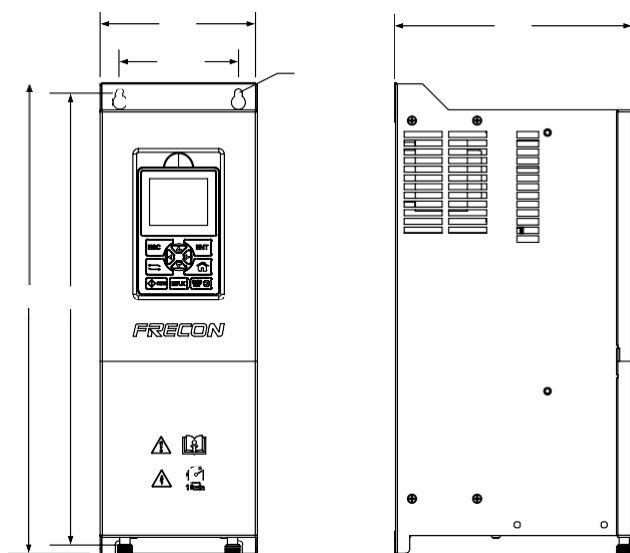


Рис. 1-4 Принципиальная схема настенного монтажа для мощности 75 кВт

Таблица 1-3 Габаритные размеры, монтажные размеры и вес.

№ модели	Форма и установочные размеры (мм)						Вес (кг)	Материал
	Ш	Ш1	В	В1	Г	Диаметр монтажных отверстий		
3 фазы: 380 В, 50/60 Гц Диапазон: -15% ~ +30%								
PM30-4Т-5.5В	125	87	385	371	214	6.5	5,34	Пластик
PM30-4Т-7.5В								
PM30-4Т-011В	145	110	423	416	220	6.5	14	Листовой металл
PM30-4Т-015В								
PM30-4Т-018В	195	150	485,4	470	232	7.0	19	Листовой металл
PM30-4Т-022В								
PM30-4Т-030В								
PM30-4Т-037(В)	210	150	588.4	570	258	7.0	23	Листовой металл
PM30-4Т-045(В)								
PM30-4Т-055(В)	250	200	550	534	368,8	6.5	31,54	Листовой металл
PM30-4Т-075(В)								

Глава 3. Установка и подключение

3.1 Требования к месту установки

- 1) Температура окружающего воздуха должна быть в диапазоне от $-10\text{ }^{\circ}\text{C}$ до $50\text{ }^{\circ}\text{C}$.
- 2) ПЧ следует устанавливать на поверхности из негорючего материала. Должно быть предусмотрено достаточное пространство для отвода тепла.
- 3) Установка должна выполняться в месте, вибрация в котором не превышает $5,9\text{ м/с}^2$ ($0,6\text{ g}$).
- 4) Следует избегать попадания влаги и прямых солнечных лучей.
- 5) Не следует допускать попадания масла, пыли и металлических частиц в вентилятор охлаждения.
- 6) Не следует подвергать оборудование воздействию горючих, агрессивных, взрывоопасных и других газов, способных оказывать разрушающее воздействие.
- 7) Не следует допускать попадания стружки, обрезков проводов и винтов внутрь ПЧ.
- 8) Вентилируемую часть ПЧ следует изолировать от неблагоприятной среды (например, при эксплуатации на текстильных предприятиях, в атмосфере которых могут присутствовать частицы волокон, следует использовать пылезащитные кожухи).

3.2 Ориентация при установке, наличие свободного пространства и обеспечение охлаждения

В преобразователь частоты РМ30 встроен вентилятор, обеспечивающий принудительное воздушное охлаждение. ПЧ РМ30 должен устанавливаться вертикально с целью обеспечения надлежащей циркуляции охлаждающего воздуха. Необходимо оставить достаточное свободное пространство между преобразователем частоты РМ30 и окружающими его предметами. Параллельно по горизонтали и вертикали можно устанавливать несколько ПЧ РМ30. Ниже приведены конкретные требования к свободному пространству, тепловыделению и массовому расходу воздуха.

3.2.1 Монтаж одного ПЧ

Настенный монтаж:

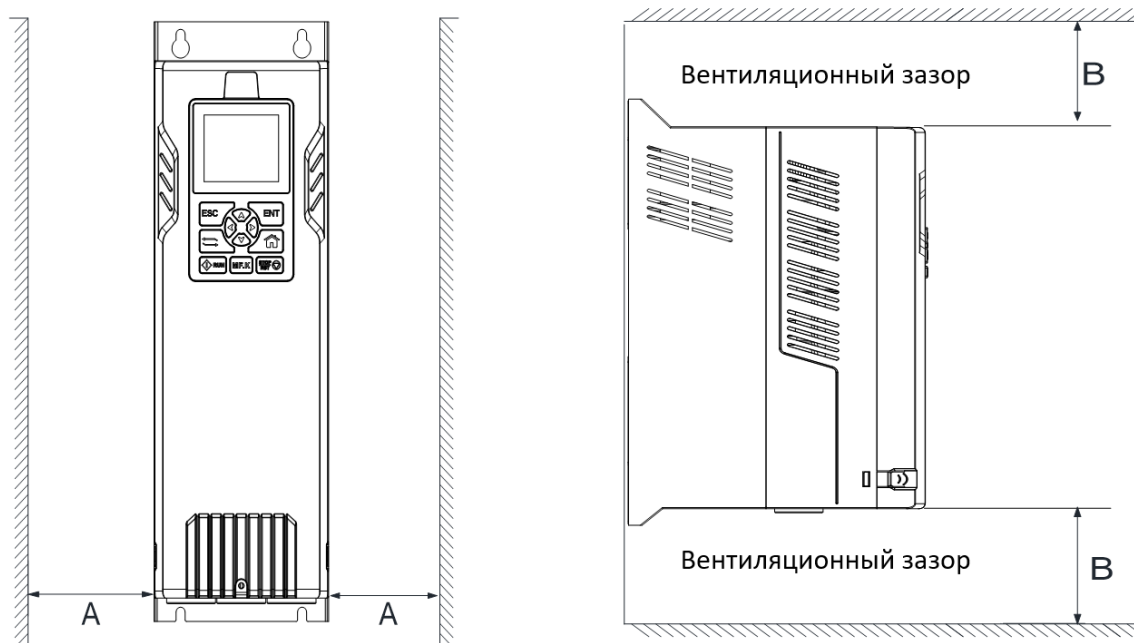


Рис. 3-2 Ориентация и зазор при монтаже одного ПЧ

3.2.2 Монтаж нескольких ПЧ в одном шкафу.

Монтаж нескольких ПЧ в одном шкафу

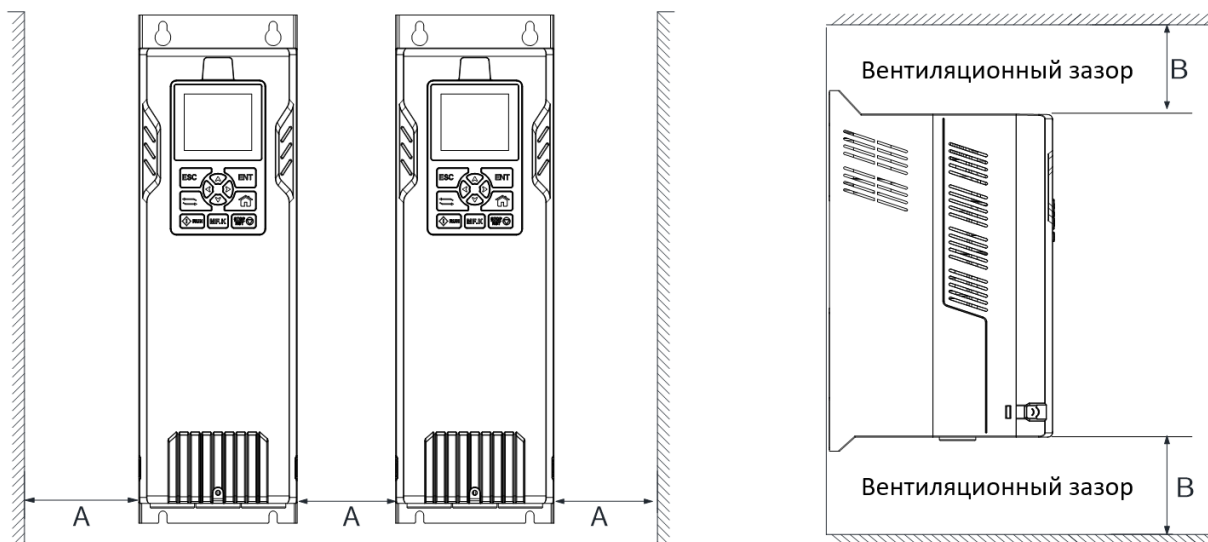


Рис. 3-3 Ориентация и зазор при монтаже нескольких ПЧ в ряд

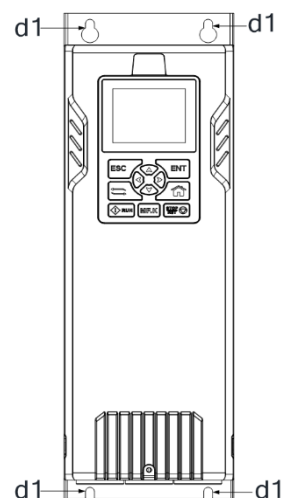
Таблица 3-1. Требования к минимальным монтажным зазорам

Модель ПЧ	Монтажные зазоры (мм)	
	A	B
5,5~15 кВт	≥50	≥100
18~45 кВт	≥50	≥200
≥55 кВт	≥150	≥300

3.3 Способ настенного монтажа

Монтажные размеры при настенном монтаже приведены в Главе II (Таблица 2-3).

Как показано на рисунке, в монтажной поверхности просверливаются четыре монтажных отверстия. Поместить ПЧ на панель и совместить 4 отверстия, затем вкрутить винты в 4 отверстиях, затянуть любую пару винтов, расположенных по диагонали друг от друга, после чего полностью затянуть все 4 винта.



3.4 Конфигурация периферийных устройств

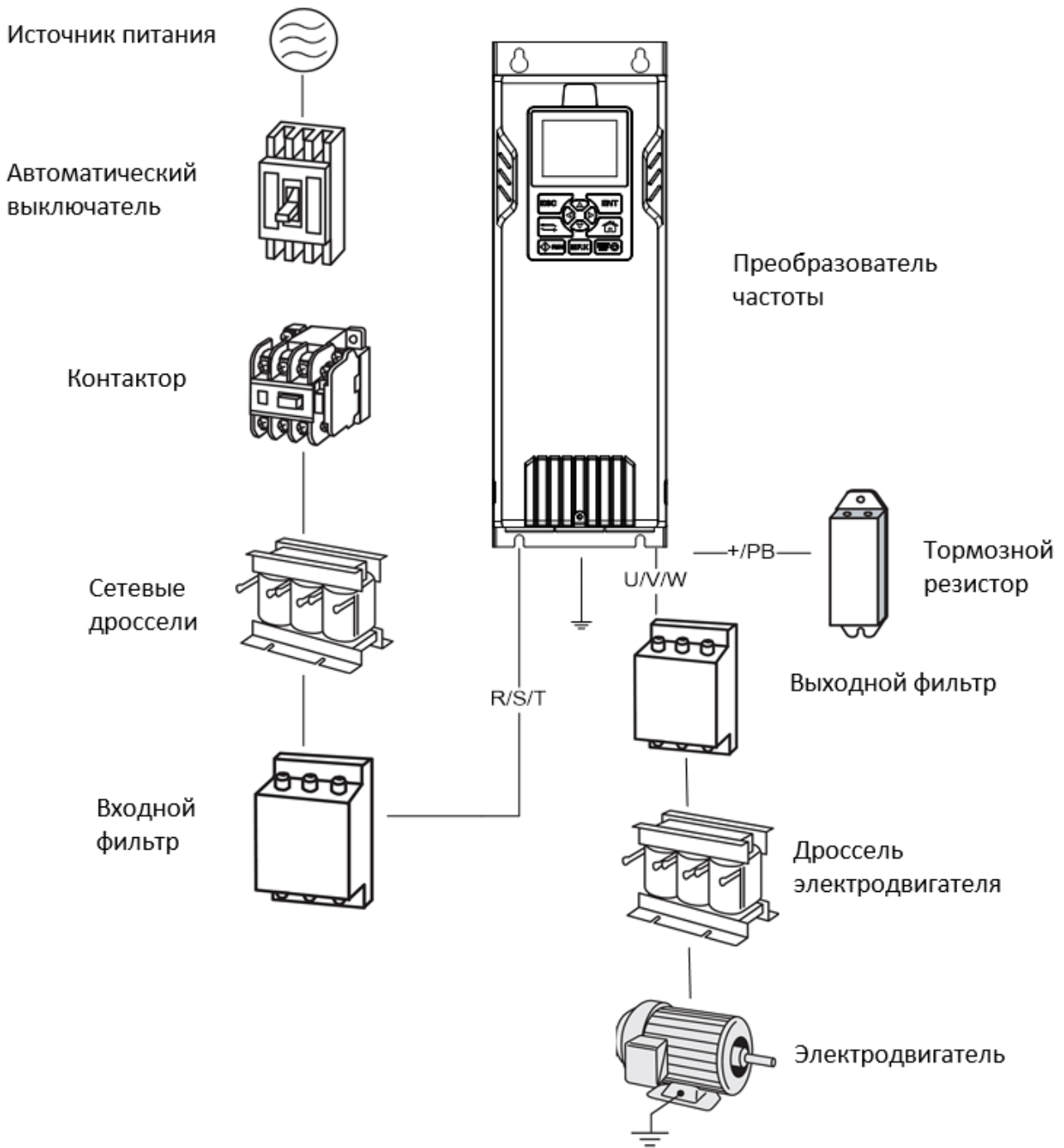









Таблица 3-2. Описание периферийных устройств

Изображение	Устройство	Назначение
	Кабель	Предназначен для передачи электрических сигналов.
	Автоматический выключатель	Предназначен для отключения электропитания и защиты оборудования в случае нештатной перегрузки. Тип выбирается следующим образом: ток отключения автоматического выключателя подбирается в 1,5-2 раза больше номинального тока ПЧ. Характеристика времени отключения автоматического выключателя выбирается на основании характеристики времени защиты ПЧ от перегрузки. Тепловая защита не допускается.
	Сетевые дроссели	Предназначены для улучшения коэффициента мощности, снижения влияния несбалансированного трехфазного питания переменного тока на систему, подавления высших гармоник, ослабления воздействия кондуктивных и излучаемых помех на периферийные устройства и ограничения воздействия импульсного тока на выпрямительные мосты.
	Входной фильтр ЭМС	Предназначен для ослабления воздействия кондуктивных помех, создаваемых источником питания, на ПЧ, повышения помехоустойчивости ПЧ и ослабления воздействия кондуктивных и излучаемых помех, создаваемых ПЧ, на периферийные устройства.
	Тормозной резистор	Предназначен для рассеивания энергии вырабатываемой двигателем при торможении с целью обеспечения быстроты торможения.
	Выходной фильтр	Предназначен для ослабления воздействия излучаемых помех, создаваемых ПЧ, на периферийные устройства.
	Дроссель двигателя	Предназначен для предотвращения повреждения изоляции электродвигателя и кабеля в результате действия гармонического напряжения, снижения токов утечки. Дроссель двигателя рекомендуется использовать, если длина кабеля, соединяющего ПЧ и электродвигатель, превышает 100 м.

3.4 Подключение силовых цепей и цепей управления

3.4.1 Схема подключения преобразователя частоты PM30

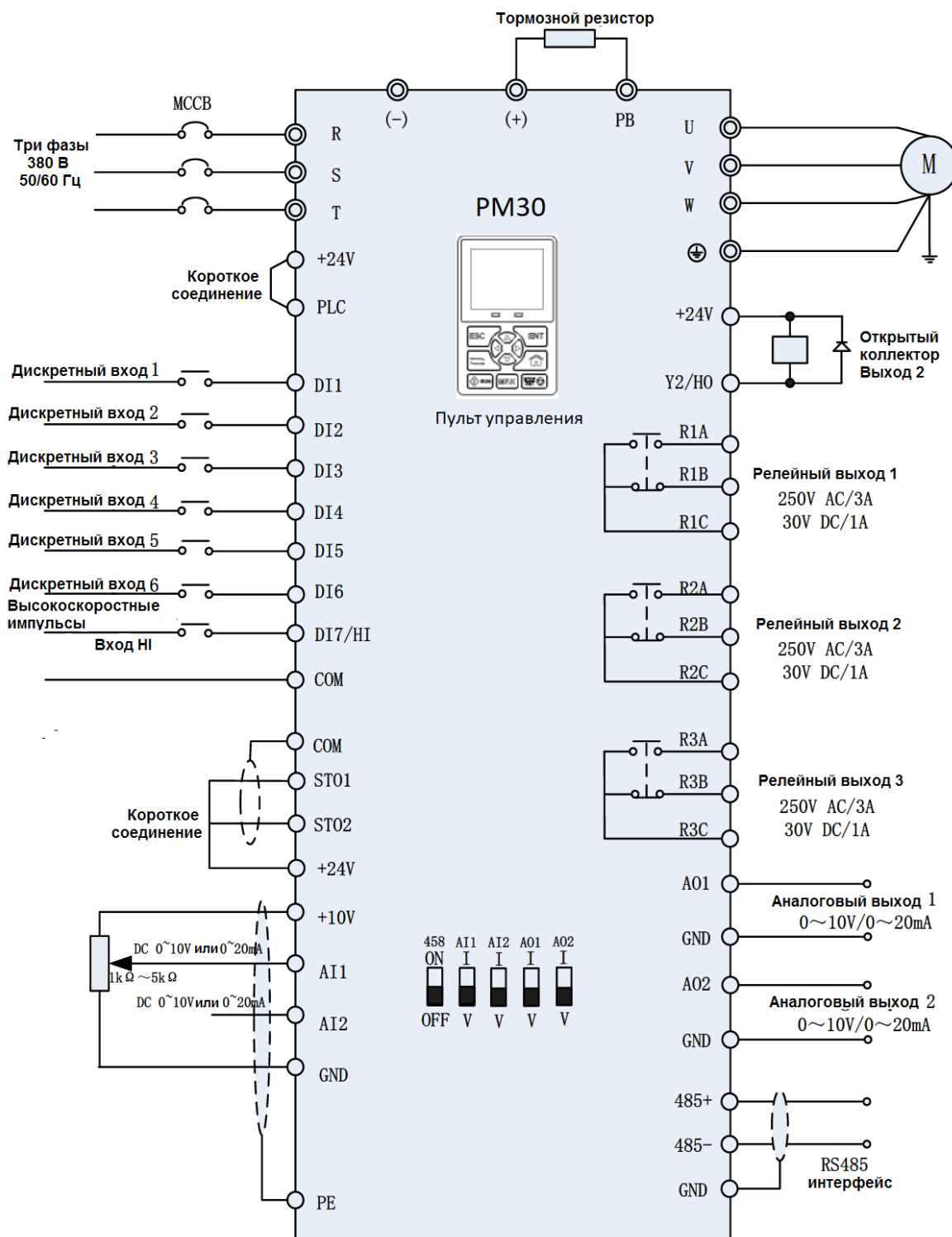



Рис. 1-6 Схема подключения ПЧ PM30


Таблица 3-3 Функция клемм основных цепей инвертора

Маркировка клемм	Назначение и функции клемм.
R,S,T	Входные клеммы для подключения к трехфазному источнику питания переменного тока 380 В.
U,V,W	Выходные клеммы переменного тока инвертора для подключения к 3-фазному асинхронному двигателю.
(+),(-)	Клеммы внутренней шины постоянного тока.
PВ	Клеммы внутренней шины постоянного тока. Клеммы подключения тормозного резистора. Один конец подключен к +, другой к PВ.
	Клемма заземления.

Примечание: нет требований к последовательности фаз при подключении входной стороны преобразователя частоты.

Таблица 3-4 Функция клемм контура управления инвертором

Тип	Клемма	Название	Описание функции
Источник питания	+10V-GND	Внешнее питание +10 В	Обеспечьте подачу питания +10 В на внешний блок. Обычно он обеспечивает питание внешнего потенциометра с диапазоном сопротивления 1–5 кОм. Максимальный выходной ток: 10 мА
	+24V-COM	Внешнее питание +24 В. Применение к цепи категории перенапряжения II.	Обеспечьте подачу питания +24 В на внешний блок. Обычно он обеспечивает питание клемм DI/Do и внешних датчиков. Максимальный выходной ток: 200 мА (заземление ниже 4,0 кВт)
	PLC	Входные клеммы внешнего источника питания	По умолчанию подключается к +24 В. Если DI1-DI7 должен управляться внешним сигналом, ПЛК необходимо подключить к внешнему источнику питания и отключить от +24 В.
Аналоговые входы	AI1-GND	Аналоговый вход 1	Диапазон входного напряжения: 0–10 В постоянного тока/0–20 мА, определяется переключателями AI1, AI2 на плате управления. Импеданс: 250 кОм (вход по напряжению), 250 Ом (вход по току)
	AI2-GND	Аналоговый вход 2	
	AI3-GND	Аналоговый вход 3	Диапазон входного напряжения: от -10 до +10 В постоянного тока. Входное сопротивление: 250 кОм.
Дискретные входы	DI1- COM	Дискретный вход 1	Максимальная входная частота: 200 Гц, сопротивление: 2,4 кОм. Диапазон величины входного напряжения: 9 В ~ 30 В (заземление ниже 4,0 кВт)
	DI2- COM	Дискретный вход 2	
	DI3- COM	Дискретный вход 3	
	DI4- COM	Дискретный вход 4	
	DI5- COM	Дискретный вход 5	
	DI6- COM	Дискретный вход 6	
	DI7/NI-COM	Дискретный вход 7 или Высокоскоростной импульсный вход	Кроме функций DI1–DI6, применяется для высокоскоростного ввода импульсов. Максимальная входная частота: 100 кГц

Аналоговые выходы	AO1-GND	Аналоговый выход 1	Диапазон выходного напряжения: Постоянный ток 0 ~ 10 В / 0 ~ 20 мА, определяется тумблерами
	O2-GND	Аналоговый выход 2	АО1, АО2 на плате управления. Требования к сопротивлению ≥ 10 кОм.
Дискретные выходы	1-COM	Выход с открытым коллектором 1	Диапазон напряжения: 0~24 В Диапазон тока: 0~50 мА
	Y2/НО-COM	Выход с открытым коллектором 1 или высокоскоростной импульсный выход	Помимо функций Y1, его можно использовать для каналов высокоскоростного импульсного вывода. Максимальная выходная частота: 100 кГц
Релейные выходы	R1A/R1B/ R1C	RA-RC нормально открытые клеммы RB-RC нормально закрытые клеммы	Контактная мощность: 250 В переменного тока, 3 А, COS ϕ =0,4. 30В постоянного тока, 1 А
	R2A/R2B/ R2C		
	R3A/R3B/ R3C		
485 интерфейс	85+ - 485-	Клеммы 485 интерфейса	Скорость: 4800/9600/19200/38400/57600/ 115200 бит/с Согласующий резистор устанавливается переключателем на панели управления RS485
	GND	485 Экранированное заземление связи	
STO	STO1	STO канал 1	Внутренний: заводские STO1, STO2 по умолчанию подключены к коротким разъемам +24 В; Внешний: STO1, STO2, +24 В могут быть подключены к внешнему источнику питания 24 В, а специальная проводка может относиться к функциям, связанным с STO.
	STO2	STO канал 2	
	+24V	STO канал 1/2 источник питания +	
	COM	STO канал 1/2 земля	
Экран	PE	Земля экрана	Клемма заземления для экрана
Дополнительный интерфейс		Интерфейс внешней панели управления	Используйте стандартный сетевой кабель. Максимальная длина кабеля: 50 м.

3.9 Защита от воздействия электромагнитных помех

Ввиду принципа действия ПЧ при его эксплуатации неизбежно создаются определенные помехи. Они могут оказывать воздействие на другое оборудование, приводя к появлению сбоев в работе. Кроме того, поскольку внутренний слаботочный электрический сигнал ПЧ также подвержен воздействию помех, создаваемых самим ПЧ и другим оборудованием, обязательно должны быть приняты меры защиты от воздействия электромагнитных помех. Чтобы уменьшить или исключить воздействие помех, создаваемых при работе ПЧ, на другое оборудование и защитить ПЧ от воздействия помех, создаваемых при работе другого оборудования, в этом разделе дается краткое описание порядка подавления помех, организации заземления, ослабления тока утечки и применения фильтров в цепях питания.

3.9.1 Подавление помех

Когда периферийное оборудование и ПЧ запитаны от одной распределительной системы, помехи, создаваемые при работе ПЧ, могут передаваться на другое оборудование. Это приводит к неправильной работе и/или возникновению неисправностей. В данном случае следует принять нижеперечисленные меры:

- 1) Установить фильтр помех на входе ПЧ;
- 2) Установить фильтр питания на входе соответствующего оборудования;
- 3) Использовать изолирующий трансформатор для изоляции пути передачи помех между ПЧ и другим оборудованием.

Внимание! ПЧ РМ30 оснащен встроенным фильтром ЭМС класса С2.

Поскольку электропроводка периферийного оборудования и ПЧ представляет собой цепь, неизбежно имеющийся ток утечки инвертора на землю приведет к неправильной работе оборудования и/или возникновению неисправностей.

Следует отсоединить заземление оборудования, чтобы избежать неправильной работы и/или возникновения неисправностей.

Чувствительное оборудование и контрольные кабели должны быть установлены как можно дальше от ПЧ.

Слаботочные кабели управляющих цепей (контрольные кабели) должны быть снабжены экранирующей оплеткой и надежно заземлены. Должно применяться эквипотенциальное высокочастотное заземление. В качестве альтернативы сигнальные кабели могут быть проложены в металлических кабелепроводах, расстояние между которыми должно быть не менее 20 см. При этом их следует располагать как можно дальше от кабелей ПЧ и его периферийных устройств. Не допускается прокладывать контрольные кабели параллельно силовым кабелям или объединять их.

Если пересечение неизбежно, контрольные кабели должны ортогонально пересекать кабели питания.

Кабели электродвигателя должны быть проложены в толстом защитном кабелепроводе, например, в трубе с толщиной стенки более 2 мм, или в кабельном канале. Силовые кабели могут быть проложены в металлическом кабелепроводе и надежно заземлены экранирующей оплеткой.

При подключении электродвигателя должны использоваться 4-жильные кабели. Один конец одного из этих кабелей должен быть заземлен вблизи ПЧ, а другой конец - подсоединен к корпусу электродвигателя.

3.9.2 Заземление

Рекомендуемая схема заземления показана на рисунке ниже:

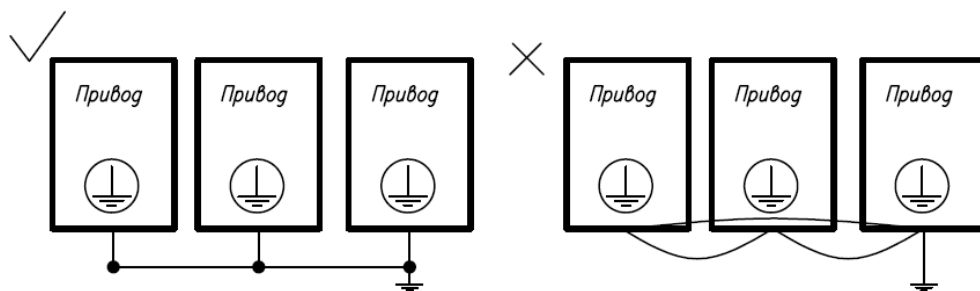


Рис. 3-24 Схема заземления ПЧ

Для уменьшения импеданса системы заземления должны использоваться многожильные кабели максимального сечения с максимально возможной площадью поверхности проводников (многожильные).

Длина проводов заземления должна быть как можно меньше.

Точка заземления должна находиться как можно ближе к ПЧ.

Один конец одной из 4 жил кабеля должен быть заземлен вблизи ПЧ, а другой конец - подсоединен к клемме заземления электродвигателя. Лучшего эффекта можно достичь, если электродвигатель и ПЧ оснащены специальными заземляющими электродами.

Когда клеммы заземления различных устройств соединены между собой, ток утечки становится источником помех, воздействие которых может повлиять на работу другого оборудования, входящего в систему. Поэтому клеммы заземления ПЧ и другого уязвимого оборудования должны быть изолированы друг от друга.

Кабель заземления должен находиться вдали от входных и выходных цепей чувствительного к помехам оборудования.

3.9.3 Ослабление тока утечки

Ток утечки проходит через межфазные конденсаторы и распределенные конденсаторы заземления на входной и выходной сторонах ПЧ, а его величина определяется емкостью распределенного конденсатора и несущей частотой. Ток утечки подразделяется на ток утечки на землю и межфазный ток утечки.

Ток утечки на землю не только протекает внутри приводной системы, но также может оказывать влияние на другое оборудование через контур заземления. Такой ток утечки может привести к неисправности УЗО и другого оборудования. Величина тока утечки на землю прямо пропорциональна частоте коммутации ПЧ, длине кабелей электродвигателя и

паразитной емкости. Поэтому наиболее действенным и эффективным способом ослабления тока утечки на землю является снижение частоты коммутации и минимизация длины кабелей электродвигателя.

Высшие гармоники межфазного тока утечки, проходящего между кабелями на выходной стороне ПЧ, сокращают срок службы кабелей и могут привести к неисправности другого оборудования. Величина межфазного тока утечки прямо пропорциональна несущей частоте ПЧ, длине кабелей электродвигателя и паразитной емкости. Поэтому наиболее действенным и эффективным способом ослабления межфазного тока утечки является снижение несущей частоты и минимизация длины кабелей электродвигателя. Эффективное ослабление межфазного тока утечки также может быть достигнуто путем установки дополнительных выходных дросселей.

3.9.4 Использование фильтра питания

Поскольку приводы переменного тока могут создавать сильные помехи и чувствительны к действию внешних помех, рекомендуется использовать фильтры питания. При использовании фильтров питания должны соблюдаться следующие инструкции:

- Корпус фильтра должен быть надежно заземлен;

- Входные кабели фильтра должны находиться как можно дальше от выходных кабелей во избежание взаимного влияния;

- Фильтр должен быть установлен как можно ближе к стороне ПЧ;

- Фильтр и ПЧ должны быть подключены к общей линии заземления.

Приложение D: Руководство по клавиатуре

Установка внешней клавиатуры:

Инструкции по установке внешней клавиатуры: сначала откройте монтажную панель в соответствии с размером, показанным на рисунке 2-9, в соответствии с диапазоном мощности инвертора, далее вставьте лоток для клавиатуры в монтажную панель и затем поместите блок клавиатуры в лоток для клавиатуры. (При снятии лотка для клавиатуры сначала выньте клавиатуру, а затем выньте ее, как показано на рисунке)

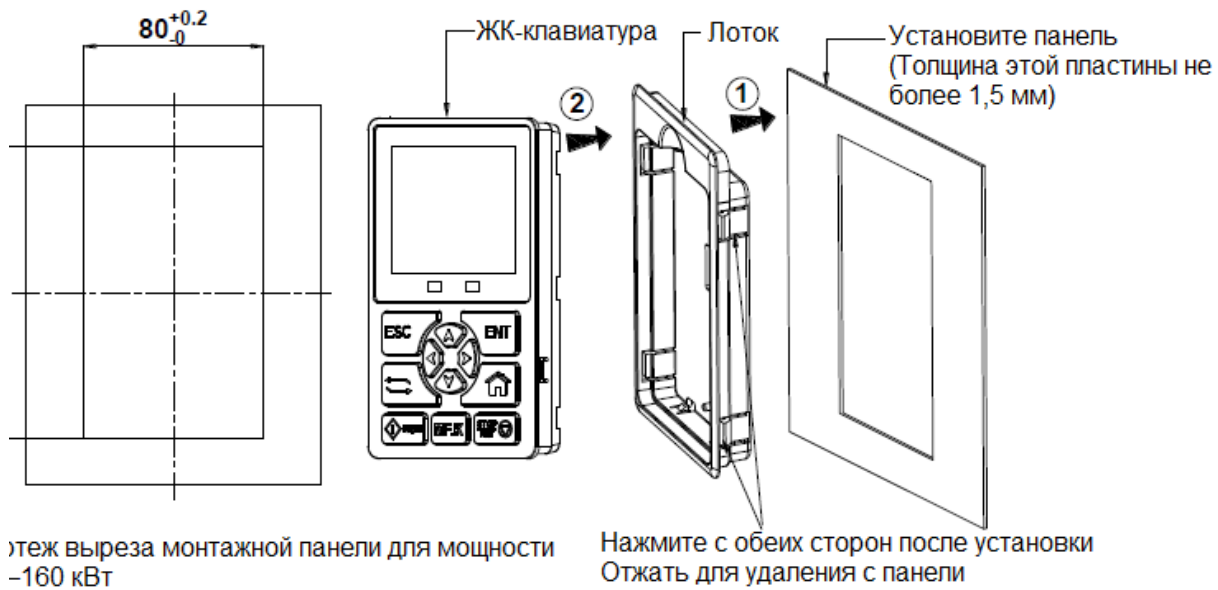


Рис. d-1. Чертеж выреза для внешнего монтажа клавиатуры ПЧ PM30.

Нажатия клавиш/отображение инструкций

Размер клавиатуры такой же, как у стандартной цифровой клавиатуры, поэтому эта клавиатура совместима с ПЧ PM500 (A/E/S) 7,5 кВт и выше.

Рис. 1-1 Описание внешнего вида клавиатуры и дисплея



1.1 Функции клавиш

Нажимаемая клавиша	Название	Описание
	Клавиша возврат(ESC)	Клавиша Назад/Домой для входа в кнопку меню параметров.
	Клавиша подтверждения(ENT)	Вход в меню следующего уровня/подтверждение изменения параметра/вход в интерфейс ЖК-меню.
	Быстрая клавиша(QUICK)	Находясь на главной странице, вы можете быстро войти в интерфейс контекстного меню
	Клавиша Домой(HOME)	Используется для быстрого возврата на домашнюю страницу.
	Многофункциональные клавиши (MF.K)	Используется с функциональным кодом F16.00, по умолчанию используется кнопка пробежки.
	Стрелка вверх(UP)	Увеличение опции/изменение параметра
	Стрелка вниз(DOWN)	Уменьшение опции/изменение параметра
	Стрелка влево(<)	Сдвиг параметра
	Стрелка вправо(>)	Сдвиг параметра
	Клавиша Пуск(RUN)	Используется для запуска клавиатуры при запуске и остановке клавиатуры..
	Клавиша Стоп(STOP)	1. Когда клавиатура запускается и останавливается, она используется для остановки клавиатуры. 2. В случае сбоя используется для сброса неисправности.
	Сочетание клавиш 1	При одновременном нажатии кнопки «Пуск» и кнопки «Стоп» привод свободно останавливается.
	Сочетание клавиш 2	При одновременном нажатии клавиш ESC и ENT функции пароля пользователя и блокировки клавиатуры вступают в силу немедленно (не 0 при наличии пароля пользователя и F16.02).
	Сочетание клавиш 2	Когда клавиатура заблокирована, одновременно нажмите клавиши ESC и >, чтобы разблокировать клавиатуру.

Знакомство со структурой меню клавиатуры

Этот раздел в основном используется для ознакомления со структурой меню, подробные инструкции см. в главе 3.

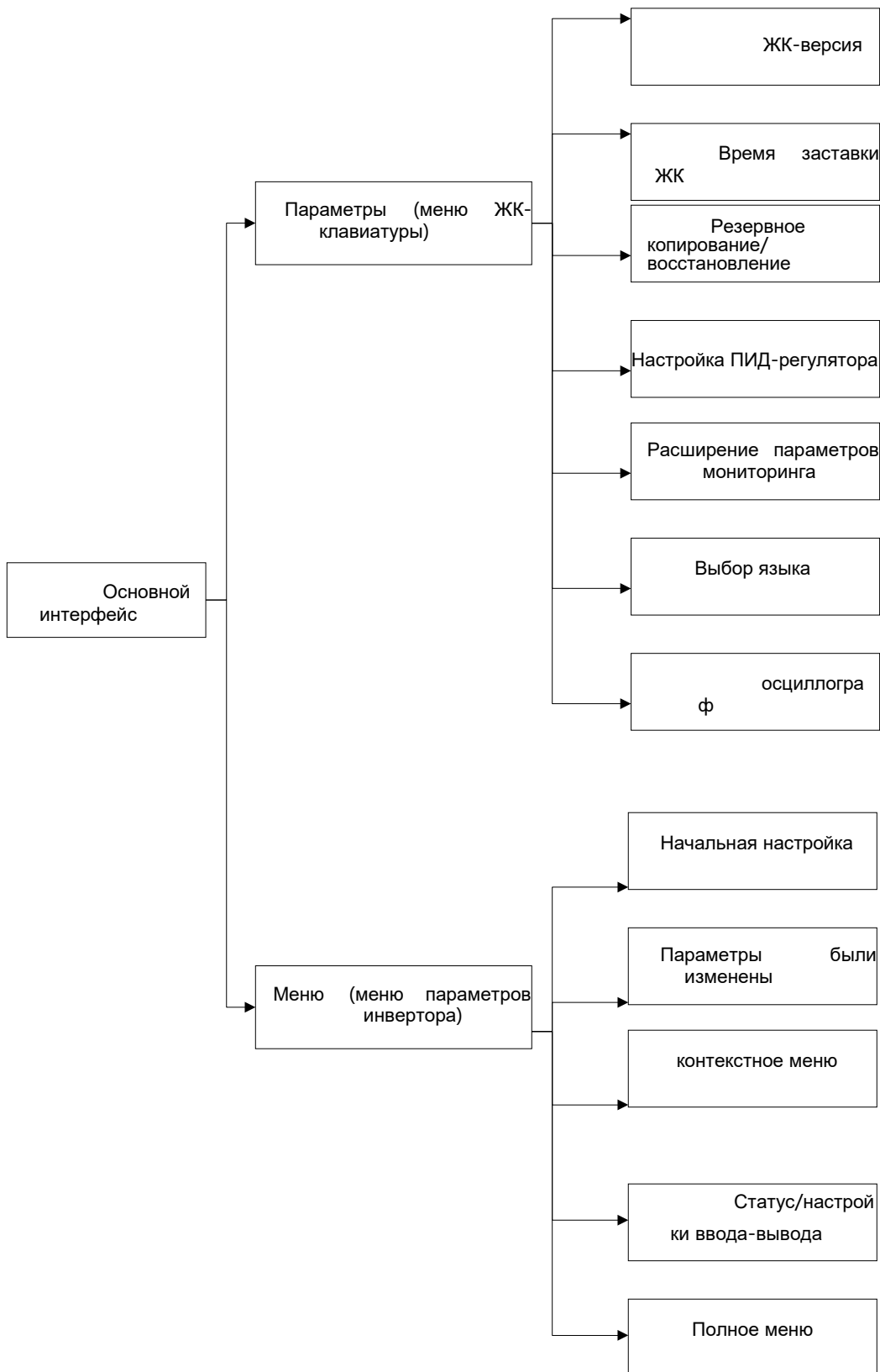


Рис. 2-1 Структура меню клавиатуры

2.1 Меню ЖК-клавиатуры

▶ **【00】 ЖК версия**

Отображает текущую версию программного обеспечения ЖК-дисплея и время обновления версии.

▶ **【01】 Время заставки ЖК-дисплея**

Если время не равно 0, никаких действий с кнопками не происходит, и подсветка выключается по достижении установленного времени. Когда экран выключен, нажмите любую клавишу, чтобы возобновить работу.

▶ **【02】 Резервное копирование параметров**

Его можно использовать для резервного копирования/восстановления параметров преобразователя, можно создать резервную копию до 3 копий, подробные инструкции по эксплуатации см. в следующей главе.

▶ **【03】 Настройка ПИД-регулятора**

Доступно для пользовательских параметров ПИД-регуляторов.

▶ **【04】 Расширение параметров мониторинга**

Параметры мониторинга домашней страницы по умолчанию составляют 3 страницы, из которых параметры на странице 0 определяются группой F16, а 1~2 задаются в "[04] Расширенных параметрах мониторинга", которые могут быть расширены до 6 страниц. Перейдите к следующей главе.

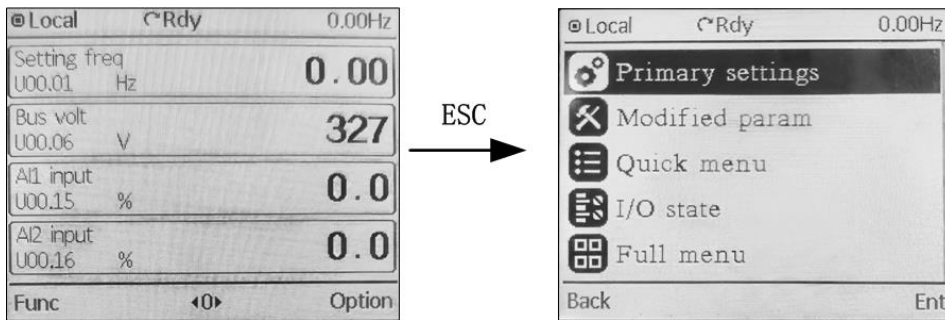
▶ **【05】 Выбор языка**

Его можно использовать для настройки языка ЖК-дисплея, встроены 3 варианта выбора языка (Китайский/Английский/Турецкий). Подробные инструкции приведены в следующем разделе.

▶ **【06】 осциллограф**

Его можно использовать для отслеживания изменения некоторых кривых параметров в группе U. Подробные инструкции приведены в следующем разделе.

2.2 Меню параметров инвертора




▶ Начальная настройка

Меню базовой настройки перед запуском привода. Смотрите следующий раздел для получения дополнительной информации.

▶ Параметры были изменены

Он используется для отображения кода функции, отличного от заводского значения, и при вводе имеется время ожидания. (Старые версии управления не поддерживают эту функцию)

▶ контекстное меню

Отобразите меню пользователя, пользователи могут добавлять часто используемые коды функций в интерфейс контекстного меню (интерфейс параметров Fxx.xx), а затем нажать кнопку  на домашней странице, чтобы войти в интерфейс контекстного меню.

▶ Статус и настройки ввода/вывода

Этот интерфейс можно использовать для отображения состояния текущего порта ввода/вывода и соответствующих настроек функций порта ввода/вывода.

▶ Полное меню

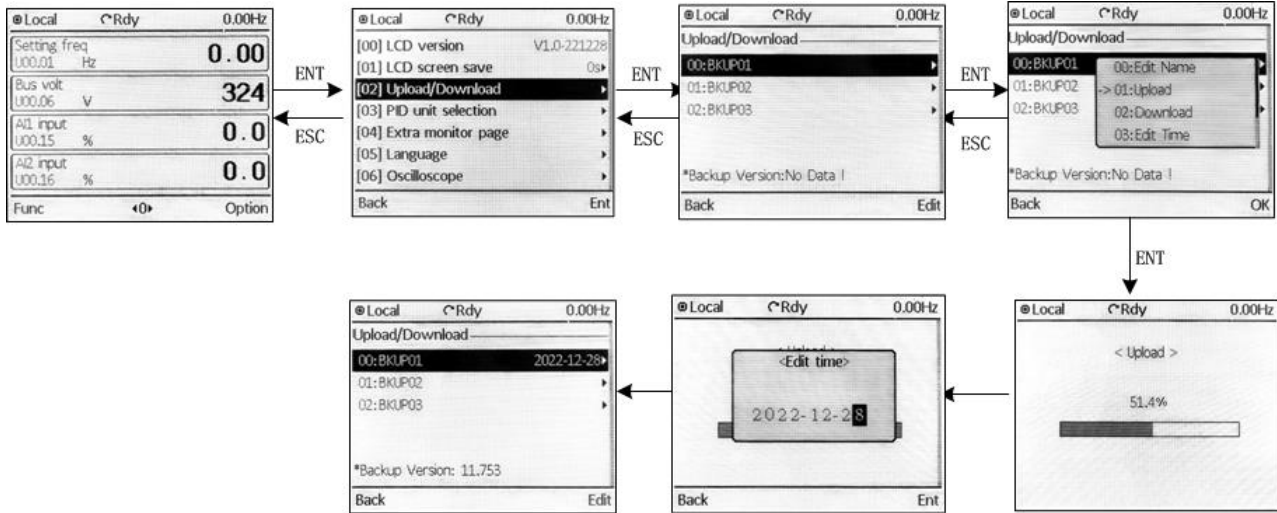
Отображает все коды функций инвертора

Инструкции по эксплуатации

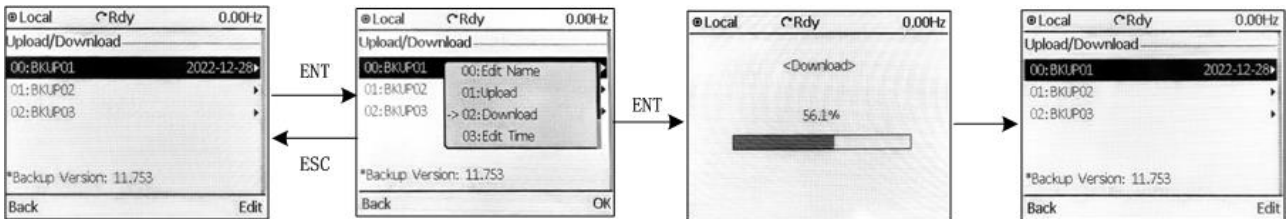
В этом разделе приведены подробные инструкции.

3.1 Резервное копирование/восстановление параметров

► Резервное копирование параметров:



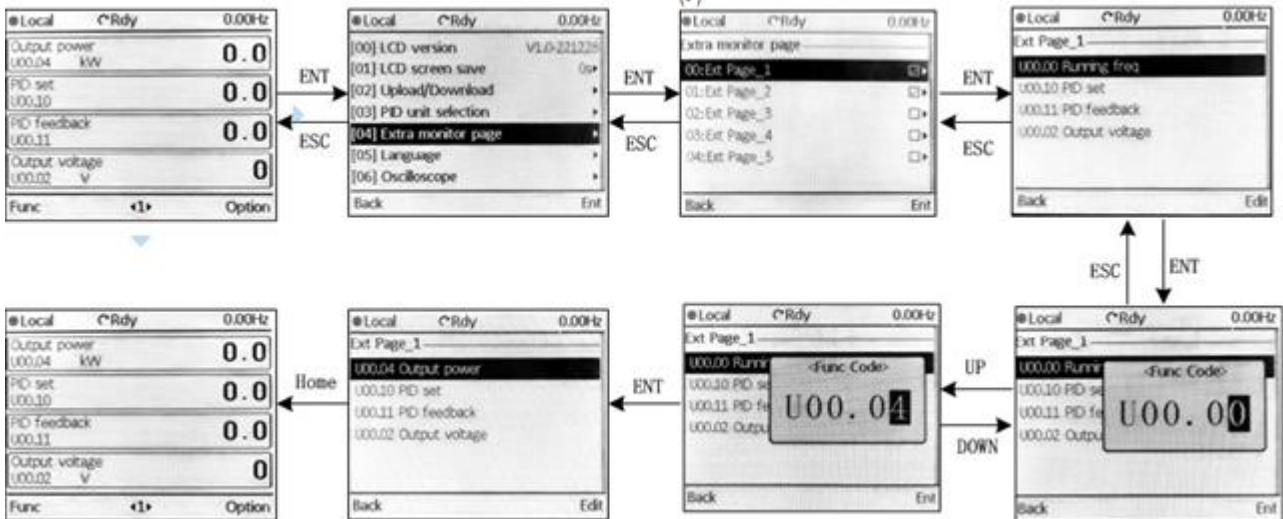
► Восстановление параметров:



3.2 Расширенные настройки параметров мониторинга

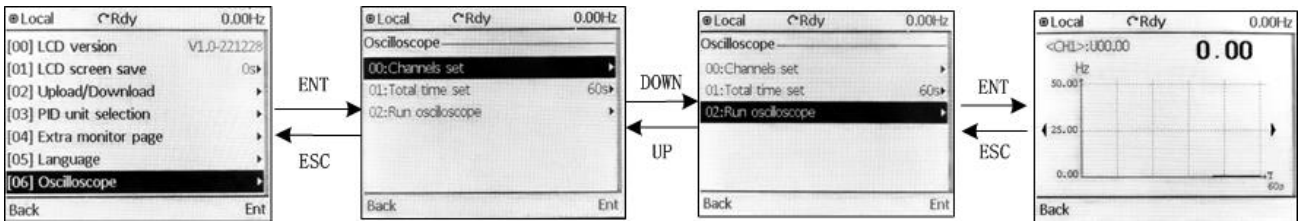
Измените первый пункт "U00.00" страницы мониторинга "1" на "U00.04":

Этот интерфейс можно включить или выключить, переместив правую клавишу (>)



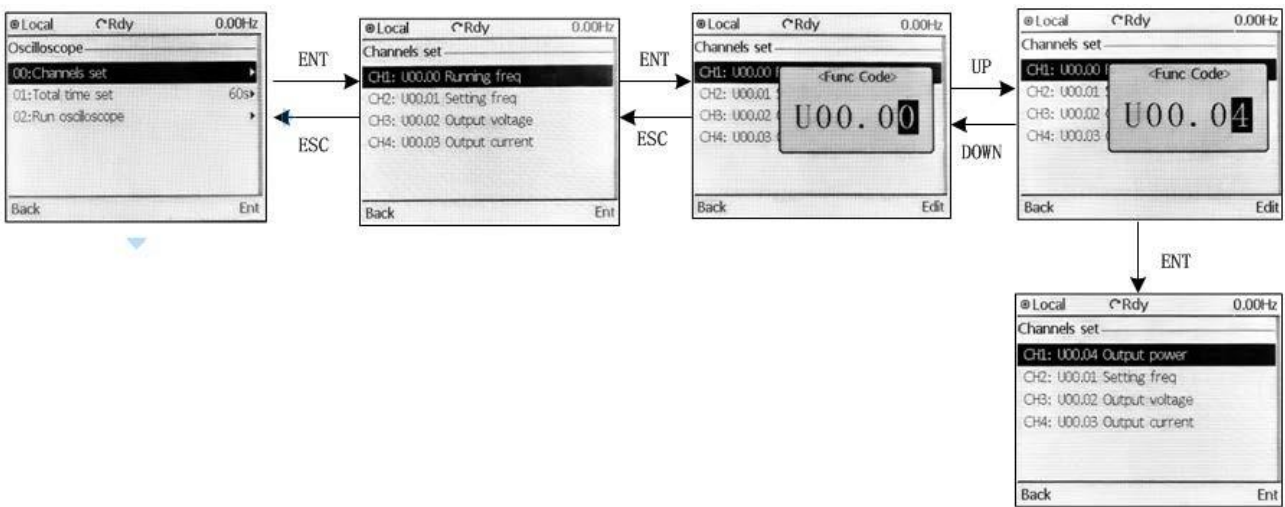
3.3 Осциллограф

► Запуск осциллографа

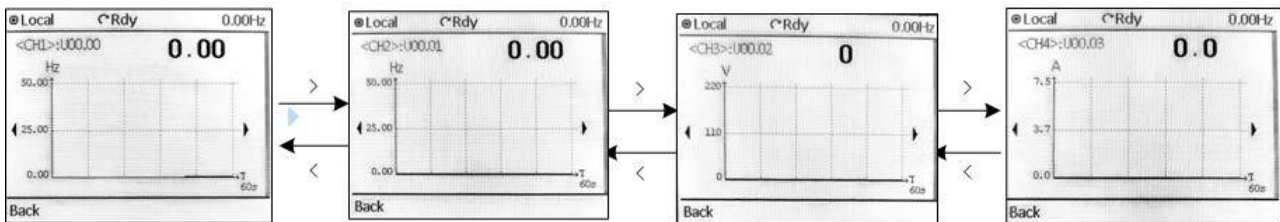


► Настройки канала осциллографа

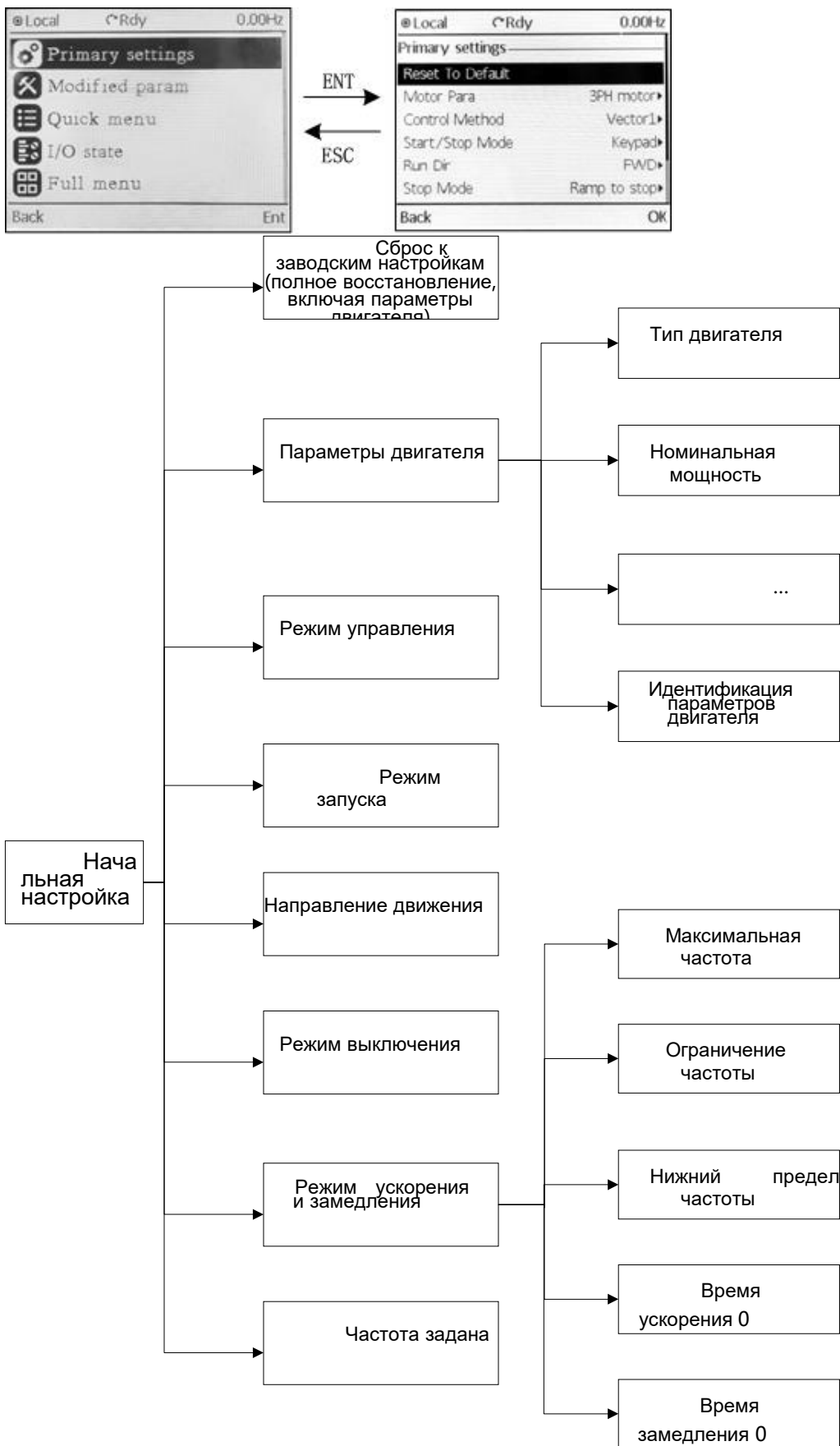
На пример: Переключите канал 1 (CH1: U00.00) на (CH1: U00.04)



► Переключения каналов осциллографа на дисплее



3.4 Начальная настройка

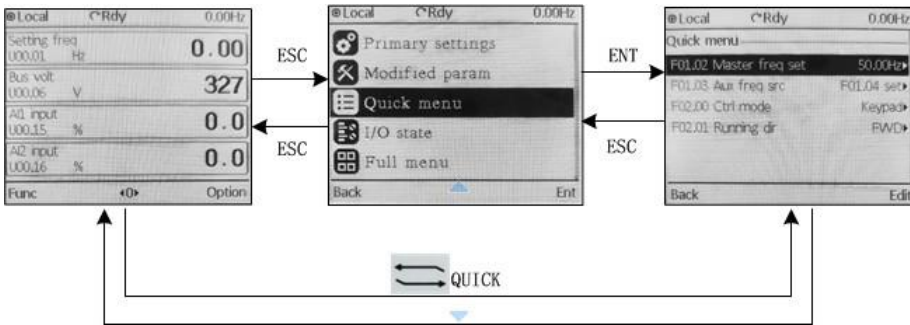


В зависимости от того, как задается частота, параметры после «Частота задана» будут разными.

3.5 Контекстное меню

Контекстные меню предназначены в первую очередь для удобства использования при настройке общих параметров.

► Войдите в интерфейс контекстного меню

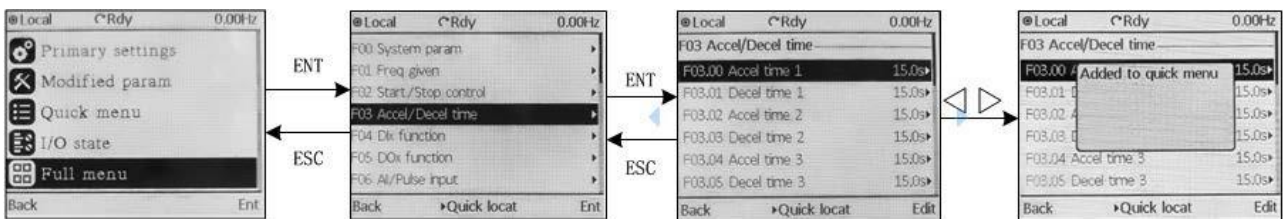


► Добавление параметров быстрого доступа

1) Способ 1: Чтобы добавить, нажмите клавишу shift вправо (>) в интерфейсе контекстного меню.

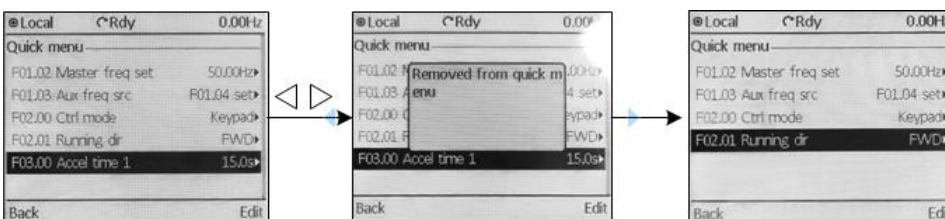


2) Способ 2: Чтобы добавить, одновременно нажмите правую клавишу Shift и левую клавишу Shift (<>) в интерфейсе Fxx.xx.



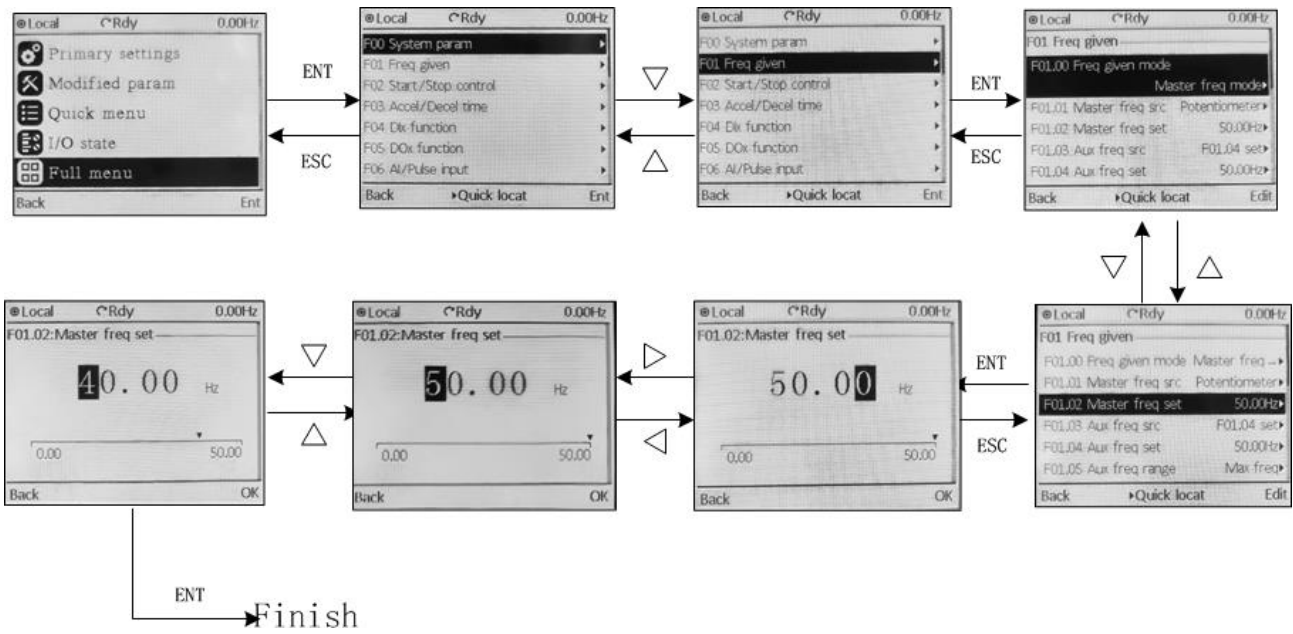
► Удалить параметр быстрого доступа

Чтобы удалить, в интерфейсе контекстного меню одновременно нажмите левую и правую клавиши Shift (<>).

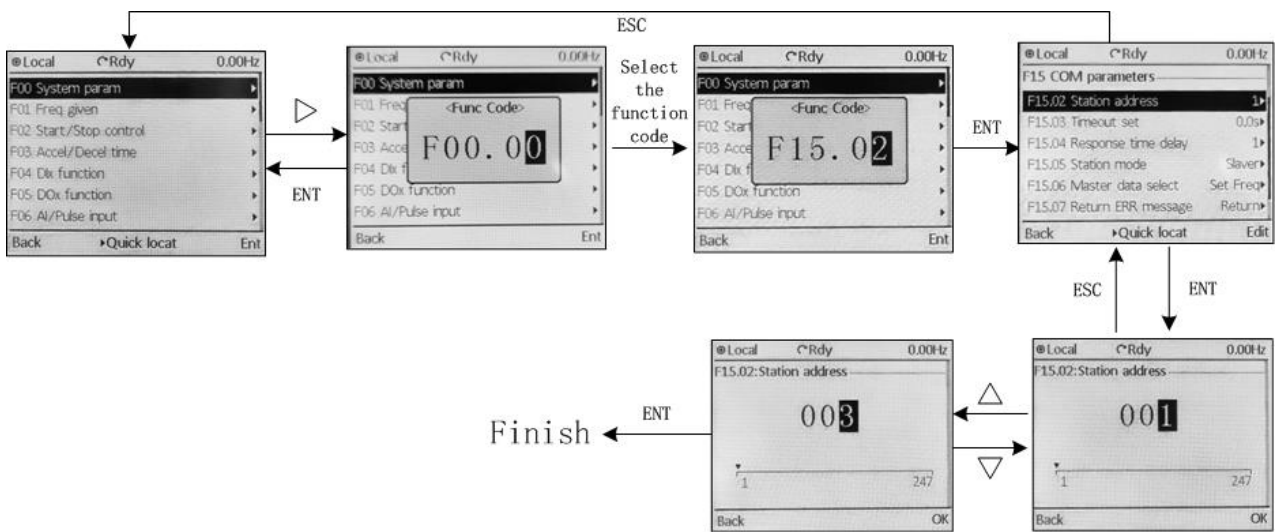


3.6 Установка параметров

► Установите F01.02 на 40,00 Гц.



► Параметр быстрого позиционирования: Установите



Глава 2 Перечень параметров

В группы F00 ~ F17 входят стандартные функциональные параметры. В группу U00 входят параметры контроля состояния.

В группу U01 входят параметры журнала неисправностей.

Символом «Δ» обозначены параметры, значения которых могут быть изменены в состояниях останова и работы ПЧ;

Символом «×» обозначены параметры, значения которых нельзя изменить во время работы ПЧ;

Символом «⊙» обозначены параметры, являющиеся измеренными значениями, которые нельзя изменить.

Значение по умолчанию: Значение, устанавливаемое при восстановлении заводской настройки. Измеренные и записанные значения параметров не восстанавливаются.

Диапазон настройки: область настройки и отображения параметров.

Ниже перечислены группы параметров преобразователь частоты PM30:

Таблица 5-1. Перечень параметров.

Категория	Группа параметров
Системные параметры	F00: Системные параметры
Основные параметры	F01: Параметры источников команд регулирования частоты
	F02: Параметры управления запуском/остановом
	F03: Параметры ускорения/замедления
Входные и выходные клеммы	F04: Дискретный вход
	F05: Дискретный выход
	F06: Аналоговый и импульсный вход
	F07: Аналоговый и импульсный выход
	F22: Виртуальный вход/выход
Параметры электродвигателя 1 и системы управления	F08: Параметры электродвигателя 1
	F09: Параметры управления по характеристике V/f электродвигателем 1
	F10: Параметры векторного управления электродвигателем 1
Параметры защиты	F11: Параметры защиты
Прикладные параметры	F12: Мультиреференсная функция и функция простого ПЛК
	F13: Технологический контур ПИД-регулирования
	F14: Частота качания, фиксированная длина, счет и выход из режима ожидания
Параметры связи	F15: Параметры связи
Клавиши и отображение параметров клавиатуры	F16: Клавиши и отображение параметров клавиатуры
Пользовательские параметры отображения	F17: Пользовательские параметры отображения
Параметры двигателя 2 и управления	F18: Основные параметры двигателя 2
	F19: Параметры VF управления двигателем 2
	F20: Векторное управление двигателем 2
	F21: Управление положением
Параметры контроля	U00: Контроль состояния
	U01: Журнал неисправностей

5.2 Стандартные функциональные параметры

Таблица 5-2. Стандартные функциональные параметры.

Номер параметра	Имя параметра	Диапазон установки	Значение по умолчанию	Принадлежность
Группа F00: Системные параметры				
F00.00	Установка пользовательского пароля	0~65535	0	×
F00.01	Отображение функциональных кодов	0: Отображение всех параметров	0	×
		1: Отображение только F00.00, F00.01 и пользовательских параметров		
		2: Отображение только F00.00, F00.01, и параметров, которые отличаются от заводских значений по умолчанию		
F00.02	Защита параметров	0: Все параметры программируются	0	×
		1: Только этот функциональный код может быть изменен		
F00.03	Выбор модели	0: G тип (Модель с нагрузкой с постоянным крутящим моментом)	0	×
		1: P тип (Модели для вентиляторов и насосов)		
F00.04	Инициализация параметров	0: Отсутствие действий	0	×
		1: Восстановление всех параметров до заводских настроек (кроме параметров электродвигателя)		
		2: Сброс журнала неисправностей		
		3: Восстановление резервных копий пользовательских параметров		
		4: Выполнение резервного копирования текущих пользовательских параметров		
		5: Восстановление заводских настроек по умолчанию (включая параметры электродвигателя)		
		6: Обнуление параметра потребляемой мощности		
F00.06	Режим редактирования параметров	0: Редактирование с клавиатуры и RS485	0	×
		1: Редактирование с клавиатуры		
		2: Редактирование через RS485		
F00.07	Выбор двигателя	0: Двигатель 1 1: Двигатель 2	0	×
F00.08	Режим управления электродвигателем 1	Уставка: Двигатель 1 управление 0: V/F управление 1: Векторное управление без сенсора1 2: Векторное управление без сенсора2 3: Векторное управление с картой PG	1	×
		Уставка: Двигатель 1 управление 0: V/F управление 1: Векторное управление без сенсора1 2: Векторное управление без сенсора2		

		3: Векторное управление с картой PG		
F00.09	Режим ввода DI7/NI	0: Клемма дискретного входа 7 1: Импульсный вход	0	×
F00.10	Режим ввода AI1\AI2\AI3	Разряд единицы: AI1 0: Аналоговый вход. 1: цифровой вход Разряд десятки: AI2 (то же, что и AI1) Разряд сотни: AI3 (то же, что и AI1)	000	×
F00.11	Режим ввода Y2/NO	0: Клемма 2 дискретного выхода 1: Импульсный выход	0	×
F00.12	ШИМ-оптимизация	Разряд единицы: Режим ШИМ-модуляции 0: Фиксированная несущая 1: Случайная несущая 2: Снижение фиксированной несущей 3: Снижение случайной несущей Разряд десятки: Режим ШИМ-модуляции 0: Семисегментный режим 1: Пятиsegmentная модель 2: Автоматическое переключение между пятью и семью сегментами Разряд сотни: коэффициент избыточной модуляции 0: Недопустимо 1~9: 1,01~1,09 разы превышения модуляции	500	×
F00.13	Несущая частота	0.700~16.000 кГц	Опред. моделью	△
F00.14	Верхняя несущая частота	0.700~16.000 кГц	8.000 кГц	×
F00.15	Нижняя несущая частота	0.700~16.000 кГц	2.000 кГц	×
F00.16	Выходное напряжение	5.0~150.0%	100.0%	×
F00.17	Автоматическое регулирование напряжения (AVR)	0: Отключено 1: Включено 2: AVR отключается, если напряжение шины постоянного тока > номинального напряжения шины постоянного тока, и будет включено, если напряжение шины постоянного тока ≤ номинального напряжения шины постоянного тока.	1	×
F00.18	Управление вентиляторами	0: Запуск при включении питания 1: Работа вентилятора во время работы оборудования	1	×
F00.19	Заводской пароль	0~65535	0	×
F00.20	Номинальная мощность инвертора	0.2~1000.0 кВт	Опред. моделью	⊙
F00.21	Номинальное напряжение инвертора	60~660 В	Опред. моделью	⊙
F00.22	Номинальный ток инвертора	0.1~1500.0 А	Опред. моделью	⊙
F00.23	Версия ПО	0.00~655.35	Опред. моделью	⊙
F00.24	Пароль дилера	0~65535	0	×
F00.25	Установка времени работы	0~65535 ч (0:отключение)	0 ч	×
Группа F01: Команды управления частотой				
F01.00		0:Главный источник задания	0	×

	Выбор источника задания частоты	1:Вспомогательный источник задания 2: Главный+Вспомогательный 3: Главный-Вспомогательный 4: MAX{Главный,Вспомогательный} 5: MIN{Главный,Вспомогательный} 6: AI1 (Главный+Вспомогательный) 7:AI2 (Главный+Вспомогательный)		
F01.01	Главный источник задания частоты	0:Главная цифровая уставка (F01.02) 1: Потенциометр клавиатуры 2: Аналоговый вход AI1 3:Интерфейс 4:Мультиссылка 5:ПЛК	1	×
		6: Выход ПИД-регулятора 7: X7/NI импульсный вход 8:Аналоговый вход AI2 9: Аналоговый вход AI3		
F01.02	Цифровая установка основной частоты	0.00~Fmax	50.00 Гц	△
F01.03	Вспомогательный источник задания частоты	0:Вспомогательная цифровая настройка (F01.04) 1: Потенциометр клавиатуры 2: Аналоговый вход AI1 3:Интерфейс 4:Мультиссылка 5:ПЛК 6: Выход ПИД-регулятора 7: X7/NI импульсный вход 8:Аналоговый вход AI2 9: Аналоговый вход AI3	0	×
F01.04	Цифровая установка вспомогательной частоты	0.00~Fmax	50.00 Гц	△
F01.05	Вспомогательный частотный диапазон	0: Относительно макс. частоты 1:Относительно основной частоты	0	×
F01.06	Коэффициент вспомогательной частоты	0.0~150.0%	100.0%	△
F01.07	Частота в толчковом режиме	0.00~Fmax	5.00 Гц	△
F01.08	Максимальная частота	20.00~600.00 Гц	50.00 Гц	×
F01.09	Верхняя предельная частота	Fdown~Fmax Нижний предел частоты ~ максимальная частота	50.00 Гц	×
F01.10	Нижняя предельная частота	0.00~Fup	0.00 Гц	×
F01.11	Работа, когда заданная частота ниже нижнего предела частоты	0: Работа на нижней предельной частоте 1: Работа с частотой 0 Гц будет активирована после задержки времени, установленной F01.12	0	×
F01.12	Время работы при нижней предельной частоте	0.0~6000.0 с	60.0 с	×
F01.13	Частоты запуска частотной компенсации	0.00~600.00 Гц	50.00 Гц	△
F01.14	Частотная компенсация на каждые 50 Гц	0.00~50.00 Гц	0.00 Гц	△
Группа F02: Управление запуском/остановом				
F02.00	Команда пуск	0: Управление с клавиатуры (индикатор не горит) 1:Управление через клеммы (индикатор не горит)	0	×

		2:По интерфейсу (индикатор мигает)		
F02.01	Направление вращения	0:Вперед 1: Назад	0	△
F02.02	Обратное действие	0: Реверс разрешен 1: Реверс запрещен	0	×
F02.03	Время простоя между движением вперед и назад	0.0~6000.0 с	0.0 с	×
F02.04	Режим пуска	Разряд единицы: Режим запуска 0: Прямой запуск 1: Отслеживание скорости вращения и перезапуск	30000	×
		Разряд десятки: функция обнаружения короткого замыкания 0: незаземленное короткое замыкание 1: Обнаружение короткого замыкания на землю перед первым запуском 2: Обнаружение короткого замыкания на землю перед каждым запуском		
		Разряд сотни: отслеживание скорости 0: Трек со вчерашнего дня 1: Отслеживание от максимальной частоты		
		Разряд тысячи: Выберите, имеет ли функция толчок приоритет 0: Отключить 1: Включить		
		Разряд десятки тысяч: Направление отслеживания 0: Последнее направление при остановке. 1: Положительное направление 2: Отрицательное направление 3: Начальное направление		
F02.05	Пусковая частота	0.00~10.00 Гц	0.00 Гц	×
F02.06	Время удержания пусковой частоты	0.0~100.0 с	0.0 с	×
F02.07	Пусковой постоянный ток торможения	0.0~150.0%	0.0%	×
F02.08	Время торможения постоянным током при запуске	0.0~100.0 с	0.0 с	×
F02.09	Ток при определении скорости	0.0~180.0%	130.0%	△
F02.10	Время замедления при определении скорости	0.0~10.0 с	1.0 с	×
F02.11	Коэффициент поиска скорости	0.01~5.00	0.30	△
F02.12	Режим останова	0:Останов с линейным замедлением	0	×
		1:Останов с выбегом		
F02.13	Частота начала торможения постоянным током	0.01~50.00 Гц	2.00 Гц	×
F02.14	Ток стопорения при то торможении	0.0~150.0%	0.0%	×
F02.15	Время ожидания остановки торможения постоянным током	0.0~30.0 с	0.0 с	×
F02.16	Время торможения постоянным током	0.0~30.0 с	0.0 с	×

F02.17	Динамический тормоз	0: Отключено	0	×
		1: Включено		
		2: Включено при работе		
		3: Включено при замедлении		
F02.18	Напряжение динамического тормоза	480~800 В(инвертор 380 В)	730 В	×
		280~400 В(инвертор 220 В)	350 В	
F02.19	Коэффициент использования тормоза	5.0~100.0%	100.0%	×
F02.20	Выбор выхода по напряжению при 0 Гц	0: Выход по напряжению отсутствует	0	×
		1: Выход по напряжению присутствует		
F02.21	Автоматический запуск при повторной подаче питания	0: Не действует	0	△
		1: Действует		
F02.22	Время ожидания между автозапуском и повторным включением питания	0.0~10.0 с	0.5 с	△
Группа F03: Параметры ускорения/замедления				
F03.00	Время ускорения 1	0.0~6000.0 с	Опред. моделью	△
F03.01	Время замедления 1	0.0~6000.0 с	Опред. моделью	△
F03.02	Время ускорения 2	0.0~6000.0 с	15.0 с	△
F03.03	Время замедления 2	0.0~6000.0 с	15.0 с	△
F03.04	Время ускорения 3	0.0~6000.0 с	15.0 с	△
F03.05	Время замедления 3	0.0~6000.0 с	15.0 с	△
F03.06	Время ускорения 4	0.0~6000.0 с	15.0 с	△
F03.07	Время замедления 4	0.0~6000.0 с	15.0 с	△
F03.08	Время ускорения в толчковом режиме	0.0~6000.0 с	15.0 с	△
F03.09	Время замедления в толчковом режиме	0.0~6000.0 с	15.0 с	△
F03.10	Кривая ускорения/замедления	0: Линейное ускорение/замедление	0	×
		1: Ускорение/замедление по S-кривой		
F03.11	Начальное время ускорения по S- кривой	0.0~6000.0 с	0.0 с	×
F03.12	Единица измерения времени ускорения/ замедления	0: 0.1 с	0	×
		1: 0.01 с		
F03.13	Точка переключения частоты между временем ускорения 1 и временем ускорения 2	0.00~Fmax	0.00 Гц	×
F03.14	Точка переключения частоты между временем замедления 1 и временем замедления 2	0.00~Fmax	0.00 Гц	×
F03.15	Время окончания сегмента ускорения S-образной кривой	0.0~6000.0 с	0.0 с	×
F03.16	Время начального участка замедления S-образной кривой	0.0~6000.0 с	0.0 с	×
F03.17	Время окончания участка замедления S-образной кривой	0.0~6000.0 с	0.0 с	×
Группа F04: Дискретные входы				
F04.00	Функция клеммы D11	00: Функция отсутствует	1	×
F04.01	Функция клеммы IDI2	01: Вращение вперед (FWD)	2	×
F04.02	Функция клеммы IDI3	02: Вращение назад (REV)	7	×
F04.03	Функция клеммы D14	03: Трехпроводное управление	13	×

F04.04	Функция клеммы D15	04: Толчковое перемещение вперед	0	x
F04.05	Функция клеммы D16	05: Толчковое перемещение назад	0	x
F04.06	Функция клеммы D17	06: Останов выбегом	0	x
F04.07	Функция клеммы A11	07: Сброс неисправностей (RESET)	0	x
F04.08	Функция клеммы A12	08: Приостановление работы		
		09: Неисправность внешнего входа		
		10: Клемма «UP»		
		11: Клемма «DOWN»		
		12: Сброс настройки функции «UP/DOWN» (в том числе с помощью клавиш «Л»/«V»)		
		13: Клемма многоступенчатой установки частоты 1		
		14: Клемма многоступенчатой установки частоты 2		
		15: Клемма многоступенчатой установки частоты 3		
		16: Клемма многоступенчатой установки частоты 4		
F04.09	Функция клеммы A13	17: Детерминант времени ускорения/замедления 1	0	x
		18: Детерминант времени ускорения/замедления 2		
		19: Ускорение/замедление отключено (останов с линейным замедлением включен)		
		20: Настройка переключения на вспомогательную частоту вращения		
		21: Сброс состояния ПЛК		
		22: Остановка работы простого ПЛК		
		23: Остановить работу простого ПЛК		
		24: Направление ПИД-регулирования		
		25: Приостановление интегрирования, ПИД-регулятора		

		26: Переключение параметров ПИД-регулятора 27: Приостановление действия частоты качания (вывод текущей частоты) 28: Сброс частоты качания (вывод центральной частоты) 29: Переключение на подачу команд запуска с клавиатуры 30: Переключение на подачу команд запуска через клеммы 31: Переключение на подачу команд запуска по интерфейсу 32: Входной сигнал счета 33: Обнуление значения счета 34: Счет по длине 35: Обнуление длины 36: Входная команда торможения постоянным током при останове 37: Переключение между режимами регулирования частоты вращения/крутящего момента 38: Вращение назад запрещено 39: Вращение вперед запрещено 40: нулевая подача 41: Включить ориентацию шпинделя 42: Выбор позиции ориентации 43: Выбор положения ориентации 2 44: Вход сигнала источника простого переноса 45: Перенос вперед 46: Перенос назад 47: Терминал выбора суммы переноса 1 48: Терминал выбора суммы переноса 2 49: Терминал выбора суммы переноса 3 70: Положение задано входом направления X7. 71: Сброс нуля импульса положения 72: Включение смещения вперед. 73: Включение обратного смещения 74: Выбор пропорции импульса выходного энкодера No. 75: Переключение превышения тока 76: Включение переноса		
F04.10	Время фильтрации входных дискретных клемм	0.000~1.000 с	0.010 с	△
F04.11	Время задержки перед активацией клеммы DI1	0.0~300.0 с	0.0 с	△
F04.12	Время задержки перед активацией клеммы DI2	0.0~300.0 с	0.0 с	△
F04.13	Положительная/отрицательная логика клемм DI1 ~DI5	DI5,DI4, DI3, DI2, DI1 0: Положительная логика (клеммы включены при 0 В/выключены при 24 В) 1: Отрицательная логика (клеммы выключены при 0 В/включены при 24 В)	00000	×
F04.14		AI3, AI2,AI1,DI7,DI6 0:Положительная логика	00000	×

	Клеммы DI6~AI3, положительная/отрицательная логика	1: Отрицательная логика		
F04.15	Режим управления терминалом FWD/REV	0: Двух проводный режим 1 1: Двух проводный режим 2 2: Трех проводный режим 1 3: Трех проводный режим 2	0	×
F04.16	Регулирование частоты через клемму «UP/DOWN»	Разряд единиц: Действие при останове 0: Обнуление значения 1: Сохранение значения Разряд десятков: Действие при сбое в подаче питания 0: Обнуление значения 1: Сохранение значения Разряд сотен: интегральная функция 0: Интегральная функция отсутствует 1: Интегральная функция включена Разряд тысяч: Выбор возможности снижения до отрицательной частоты 0: Выключить 1: Включить Разряд десятков тысяч: Выбор варианта сброса значения, заданного через клемму «UP/DOWN» в толчковом режиме 0: Обнуление не производится 1: Производится обнуление	00001	×
F04.17	Размер шага при изменении частоты через клемму «UP/DOWN»	0.00~50.00 Гц 0.00: Отключено	1.00 Гц/ 200 мс	△
F04.18	Активизация действия клемм при включении питания	0: Зависит от уровня сигнала 1: С запуском по фронту сигнала + Эффективный уровень (при включении питания) 2: С запуском по фронту сигнала + Эффективный уровень (при каждом запуске)	0	×
F04.19	Время задержки перед выключением DI1	0.0~300.0 с	0.0 с	△
F04.20	Время задержки перед выключением DI2	0.0~300.0 с	0.0 с	△
Группа F05: Дискретные выходы				
F05.00	Функция выхода Y1	00: Выходной сигнал отсутствует	1	×
F05.01	Функция выхода Y2	01: ПЧ работает	3	
F05.02	Функция релейного выхода 1	02: Выходной сигнал неисправности	2	×

F05.03	Функция релейного выхода 2	<p>03: Выходной сигнал FDT1 при определении уровня частоты</p> <p>04: Выходной сигнал FDT2 при определении уровня частоты</p> <p>05: ПЧ работает с частотой 0 Гц 1 (при останове выходной сигнал не подается)</p> <p>06: ПЧ работает с частотой 0 Гц 2 (при останове подается выходной сигнал)</p> <p>07: Верхнее предельное значение частоты достигнуто</p> <p>08: Нижнее предельное значение частоты достигнуто</p> <p>09: Заданная частота достигнута</p> <p>10: Преобразователь частоты готов к работе</p> <p>11: Аварийный сигнал о перегрузке ПЧ (электродвигателя)</p> <p>12: Сигнал предупреждения о перегреве преобразователь частоты</p> <p>13: Заданное время работы достигнуто</p> <p>14: Суммарное время включенного питания достигнуто</p> <p>15: Заданное время последовательной работы достигнуто</p> <p>16: Цикл работы ПЛК завершен</p> <p>17: Установленное значение счета достигнуто</p> <p>18: Заданное значение счета достигнуто</p> <p>19: Заданная длина достигнута</p> <p>20: Аварийный сигнал о нахождении под нагрузкой</p> <p>21: Выходной сигнал тормоза</p> <p>22: DI1</p> <p>23: DI2</p> <p>24: Диапазон заданной частоты (FDT1) достигнут</p> <p>25: Завершение ориентации шпинделя (только FR510A)</p> <p>26: Потеря обратной связи ПИД-регулятора.</p> <p>27: Статус работы (толчковый режим без вывода)</p> <p>28: Настройка связи (адрес 2007h)</p> <p>30~39: Специальная функция вывода станка</p> <p>40: Ток превышает предел</p>	11	×
F05.04	Время задержки с клеммы выхода Y1	0.0~6000.0 с	0.0 с	△
F05.05	Время задержки с клеммы выхода Y2	0.0~6000.0 с	0.0 с	△
F05.06	Время задержки с клеммы выхода R1	0.0~6000.0 с	0.0 с	△
F05.07	Время задержки с клеммы выхода R2	0.0~6000.0 с	0.0 с	△
F05.08	Включённое состояние дискретного выхода	<p>Разряд единиц: Выход Y1</p> <p>0: Положительная логика</p> <p>1: Отрицательная логика</p> <p>Разряд десятков: Y2 (аналогично разряду единиц)</p>	0000	×

		Разряд сотен: Релейный выход 1 (аналогично разряду единиц)		
		Разряд тысяч: Релейный выход 2 (аналогично разряду единиц)		
F05.09	Заданная ширина частоты достигнута	0.00~20.00 Гц	5.00 Гц	×
F05.10	Верхняя граница FDT1	0.00~Fmax	30.00 Гц	×
F05.11	Нижняя граница FDT1	0.00~Fmax	30.00 Гц	×
F05.12	Верхняя граница FDT2	0.00~Fmax	30.00 Гц	×
F05.13	Нижняя граница FDT2	0.00~Fmax	30.00 Гц	×
F05.14	Настройка времени последовательной работы	0.0~6000.0 мин 0.0:Отключено	0.0 мин	×
F05.15	Настройка суммарного времени включенного питания	0~65535 час 0:Отключено	0 час	×
F05.16	Настройка суммарного времени работы	0~65535 час 0:Отключено	0 час	×
F05.17	Выбор управления тормозом	0: Отключено 1: Включено	0	×
F05.18	Частота отпускания тормоза	Закрытая частота ~30.00 Гц	2.50 Гц	×
F05.19	Ток отпускания тормоза	0.0~200.0%	0.0%	△
F05.20	Время ожидания отпускания тормоза	0.00~10.00 с	0.00 с	×
F05.21	Время отпускания тормоза	0.00~10.00 с	0.50 с	×
F05.22	Частота задействия тормоза	0.00 Гц ~ частота отпускания	2.00 Гц	×
F05.23	Время ожидания задействия тормоза	0.00~10.00 с	0.00 с	×
F05.24	Время срабатывания тормоза	0.00~10.00 с	0.50 с	×
F05.26	Превышение тока 1	0.1~1500.0 А	0.0 А	△
F05.27	Превышение тока 2	0.1~1500.0 А	0.0 А	△
Группа F06: Аналоговый и импульсный вход				
F06.00	Минимальное входное значение кривой A11	0,0% ~ входное значение точки перегиба 1 кривой A11	1.0%	△
F06.01	Установите значение, соответствующее минимальному входному сигналу кривой A11.	-100.0~100.0%	0.0%	△
F06.02	Ввод точки перегиба 1 кривой A11	Минимальное входное значение кривой A11 ~входное значение точки перегиба 2 кривой A11	100.0%	△
F06.03	Устанавливаемое значение, соответствующее входному значению точки перегиба 1 кривой A11	-100.0~100.0%	100.0%	△
F06.04	Входное значение точки перегиба 2 кривой A11	Входное значение точки перегиба 1 кривой A11 ~ Максимальное входное значение кривой A11	100.0%	△
F06.05	Set value corresponding to input of inflection point 2 of curve A11	-100.0~100.0%	100.0%	△
F06.06	Максимальное входное значение кривой A11	Входное значение точки перегиба 2 кривой A11 ~100,0%	100.0%	△
F06.07	Устанавливаемое значение, соответствующее максимальному входному значению кривой A11	-100.0~100.0%	100.0%	△
F06.08	Минимальное входное значение кривой A12	0,0% ~ входное значение точки перегиба 1 кривой A12	1.0%	△

F06.09	Устанавливаемое значение, соответствующее минимальному входному значению кривой A12	-100.0~100.0%	0.0%	△
F06.10	Входное значение точки перегиба 1 кривой A12	Минимальное входное значение кривой A11~входное значение точки перегиба 2 кривой A12	100.0%	△
F06.11	Устанавливаемое значение, соответствующее минимальному входному значению кривой A12	-100.0~100.0%	100.0%	△
F06.12	Входное значение точки перегиба 1 кривой A12	Входное значение точки перегиба 1 кривой A12 ~ Максимальное входное значение кривой A12	100.0%	△
F06.13	Устанавливаемое значение, соответствующее входному значению точки перегиба 1 кривой A12	-100.0~100.0%	100.0%	△
F06.14	Входное значение точки перегиба 2 кривой A12	Входное значение точки перегиба A кривой A12 ~ 100,0%	100.0%	△
F06.15	Устанавливаемое значение, соответствующее входному значению точки перегиба 2 кривой A12	-100.0~100.0%	100.0%	△
F06.16	Минимальный входной сигнал кривой A13	0,0%~ввод точки перегиба 1 кривой A13	0.0%	△
F06.17	Установите значение, соответствующее минимальному входному сигналу кривой A13	-100.0~100.0%	-100.0%	△
F06.18	Ввод точки перегиба 1 кривой A13	Минимальный ввод кривой A11 ~ Ввод точки перегиба 2 кривой A13	25.0%	△
F06.19	Установите значение, соответствующее вводу точки перегиба 1 кривой A13.	-100.0~100.0%	-50.0%	△
F06.20	Ввод точки перегиба 2 кривой A13	Ввод точки перегиба 1 кривой A13 ~Максимальный ввод кривой A13	75.0%	△
F06.21	Установите значение, соответствующее вводу точки перегиба 2 кривой A13	-100.0~100.0%	25.0%	△
F06.22	Максимальный вход кривой A13	Ввод точки перегиба A кривой A13 ~100,0%	100.0%	△
F06.23	Установите значение, соответствующее максимальному входному значению кривой A13	-100.0~100.0%	100.0%	△
F06.24	Минимальное входное значение кривой потенциометра клавиатуры	0,0 ~ Максимальное входное значение кривой потенциометра клавиатуры	0.5%	△
F06.25	Устанавливаемое значение, соответствующее минимальному входному значению кривой потенциометра клавиатуры	-100.0~100.0%	0.0%	△
F06.26	Максимальное входное значение кривой потенциометра клавиатуры	Минимальное входное значение кривой потенциометра клавиатуры ~ 100,0	99.9%	△

F06.27	Устанавливаемое значение, соответствующее максимальному входному значению кривой потенциометра клавиатуры	-100.0~100.0%	100.0%	△
F06.28	Время фильтрации клеммы AI1	0.000~10.000 с	0.100 с	△
F06.29	Время фильтрации клеммы AI2	0.000~10.000 с	0.100 с	△
F06.30	Время фильтрации клеммы AI3	0.000~10.000 с	0.100 с	△
F06.31	Время фильтрации потенциометра клавиатуры	0.000~10.000 с	0.100 с	△
F06.32	Минимальное входное значение кривой HI	0,00 кГц ~ Максимальное входное значение кривой HI	0.00kHz	△
F06.33	Устанавливаемое значение, соответствующее минимальному входному значению кривой HI	-100.0~100.0%	0.0%	△
F06.34	Максимальное входное значение кривой HI	Минимальное входное значение кривой HI ~ 100,00 кГц	50.00kHz	△
F06.35	Устанавливаемое значение, соответствующее максимальному входному значению кривой HI	-100.0~100.0%	100.0%	△
F06.36	Время фильтрации клеммы HI	0.000~10.000 с	0.100 с	△
Группа F07: Аналоговый и импульсный выход				
F07.00	Функция выхода АО1	00: Нет вывода	1	×
F07.01	Функция выхода АО2	01: Выходная частота 02: Частота команды 03: Выходной ток 04: Выходное напряжение 05: Выходная мощность 06: Напряжение шины 07: +10В 08: потенциометр клавиатуры	2	×
F07.02	Функция выхода Y2/НО (при использовании в качестве НО)	09: AI1 10: AI2 11: AI3 12: HI 13: Выходной крутящий момент 14: Общение АО дано 1 15: Общение АО дано 2 16: Вход энкодера 17~99: сохранить	3	×
F07.03	Смещение АО1	-100.0~100.0%	0.0%	△
F07.04	Коэффициент усиления АО1	-2.000~2.000	1.000	△
F07.05	Время фильтрации АО1	0.000~10.000 с	0.000 с	△
F07.06	Смещение АО2	-100.0~100.0%	0.00%	△
F07.07	Коэффициент усиления АО2	-2.000~2.000	1.000	△
F07.08	Время фильтрации АО2	0.000~10.000 с	0.000 с	△
F07.09	Максимальная частота выходных импульсов НО	0.01~100.00 кГц	50.00 кГц	△
F07.10	Время фильтрации выхода НО	0.000~10.000 с	0.010 с	△
F07.11	НО выходной импульс энкодера, пропорция 1	0.00~10.00	1.00	△

F07.12	НО выходной импульс энкодера, пропорция 2	0.00~10.00	1.00	△
Группа F08: Параметры электродвигателя 1				
F08.00	Выбор типа электродвигателя 1	0: Трехфазные асинхронные электродвигатели	0	x
		1:PMSM (только FR510A)		
		2: Однофазные асинхронные электродвигатели (со снятием конденсатора)		
		3: Однофазные асинхронные электро-двигатели (без снятия конденсатора)		
F08.01	Номинальная мощность электродвигателя 1	0.1~1000.0 кВт	Опред. моделью	x
F08.02	Номинальное напряжение электродвигателя 1	60~660 В	Опред. моделью	x
F08.03	Номинальный ток электродвигателя 1	0.1~1500.0 А	Опред. моделью	x
F08.04	Номинальная частота электродвигателя 1	20.00~Fmax	Опред. моделью	x
F08.05	Номинальная частота вращения электродвигателя 1	1~30000	Опред. моделью	x
F08.07	Номинальный коэфф. мощности двигателя 1	0.50~0.99	Опред. моделью	x
F08.08	Сопротивление статора R1 асинхронного электродвигателя 1	0.001~65.535 Ω	Опред. моделью	x
F08.09	Сопротивление ротора R2 асинхронного электродвигателя 1	0.001~65.535 Ω	Опред. моделью	x
F08.10	Индуктивность рассеяния L1 асинхронного электродвигателя 1	0.01~655.35 мН	Опред. моделью	x
F08.11	Взаимная индуктивность L2 асинхронного электродвигателя 1	0.1~6553.5 мН	Опред. моделью	x
F08.12	Ток асинхронного электродвигателя 1 без нагрузки	0.1~1500.0 А	Опред. моделью	x
F08.13	Коэффициент ослабления электромагнитного поля 1 асинхронного электродвигателя 1	0.0~100.0	87%	x
F08.14	Коэффициент ослабления электромагнитного поля 2 асинхронного электродвигателя 1	0.0~100.0	75%	x
F08.15	Коэффициент ослабления электромагнитного поля 3 асинхронного электродвигателя 1	0.0~100.0	70%	x
F08.16	Сопротивление статора PMSM	0.001~65.535 Ω	Опред. моделью	x
F08.17	Индуктивность по оси d PMSM	0.01~655.35 мН	Опред. моделью	x
F08.18	Индуктивность по оси q PMSM	0.01~655.35 мН	Опред. моделью	x
F08.19	Обратная ЭДС PMSM	0~65535 В	Опред. моделью	x
F08.20	Угол установки энкодера	0.0~359.9°	0.0°	x
F08.21	Число полюсов двигателя	0~1000	4	x

F08.22	Найти начало координат энкодера	0: Не найти 1: Найти	1	×
F08.23	Число линии энкодера	0~10000	1024	×
F08.24	Тип энкодера	0:ABZ энкодер 1: UVW энкодер 2: Поворотный энкодер 3: ECN1313 4:Синусно-косинусый энкодер	0	×
F08.25	Последовательность фаз АВ инкремента-льного энкодера ABZ	0: Положительная 1: Отрицательная	0	×
F08.26	Обнаружение отклю-чения PG обратной связи по скорости	0.0 : Не действует 0.1~10.0 с	0.0 с	×
F08.27	Передаточное отноше-ние двигателя к энкодеру	0.001~60.000	1.000	×
F08.28	Число пар полюсов поворотного энкодера	1~100	1	×
F08.29	Зарезервировано для параметров карты PG			
F08.30	Автонастройка электродвигателя 1	0: Нет автонастройки 1: Статическая автонастройка двигателя 2: Автонастройка двигателя при его вращении	0	×
Группа F09: Параметры управления по характеристике V/f электродвигателем 1				
F09.00	Настройка кривой V/f	00: Линейная V/F	0	×
		01:многоступенчатая V/F		
		02: Кривая V/f с возведением в степень 1,2		
		03: Кривая V/f с возведением в степень 1,4		
		04: Кривая V/f с возведением в степень 1,6		
		05: Кривая V/f с возведением в степень 1,8		
		06: 2: Кривая V/f с возведением в степень 2,0		
		07: Полное разделение V/F		
		08: Половинное разделение V/F		
		09: 1,2 обратная кривая мощности V/F		
		10:1.4 обратная кривая мощности V/F		
		11:1.6 обратная кривая мощности V/F		
		12:1.8 обратная кривая мощности V/F		
13:2.0 обратная кривая мощности V/F				
F09.01	Повышение крутящего момента	0.1%~30.0% 0.0%(фиксированное повышение крутящего момента)	0.0%	△
F09.02	Граничная частота при повышении крутящего момента	0.00~Fmax	50.00 Гц	△
F09.03	Частота 1 (F1) при много-точечной кривой V/F	0.00~F09.05	0.00 Гц	△
F09.04	Напряжение 1 (V1) при многоточечной кривой V/F	0.0~100.0	5.0%	△
F09.05	Частота 2 (F2) при много-точечной кривой V/F	F09.03~F09.05	5.00 Гц	△

F09.06	Напряжение 2 (V2) при многоточечной кривой V/F	0.0~100.0	14.0%	△
F09.07	Частота 3 (F3) при многоточечной кривой V/F	F09.05~F09.09	25.00 Гц	△
F09.08	Напряжение 3 (V3) при многоточечной кривой V/F	0.0~100.0	50.0%	△
F09.09	Частота 4 (F4) при многоточечной кривой V/F	F09.07~номинальная частота двигателя	50.00 Гц	△
F09.10	Напряжение 4 (V4) при многоточечной кривой V/F	0.0~100.0 Ue=100.0%	100.0%	△
F09.11	Коэффициент усиления, используемый при компенсации скольжения в режиме управления по характеристике V/F	0.0~300.0%	80.0%	△
F09.12	Коэффициент усиления, используемый при компенсации падения напряжения статора	0.0~200.0%	100.0%	△
F09.13	Коэффициент усиления возбуждения	0.0~200.0%	100.0%	△
F09.14	Подавление колебаний	0.0~300.0%	100.0%	△
F09.15	Источник напряжения для разделения V/F	0: Цифровая настройка (F09.16)	0	×
		1:Потенциометр клавиатуры		
		2:A11		
		3:Мультиссылка		
		4: Импульсная настройка(DI7/HI)		
		5:PID		
		6:A12		
7:A13				
F09.16	Цифровая настройка напряжения для разделения V/F	От 0 В до номинального напряжения двигателя	0.0%	△
F09.17	Время нарастания напряжения разделения V/F	0.0~6000.0 с Он указывает время увеличение напряжения от 0 В до номинального напряжения двигателя.	0.1 с	△
F09.18	Установка времени IQ фильтра ниже 0,5 Гц в режиме VVF	F09.19~3000 мс	500 мс	×
F09.19	Установка времени IQ фильтра выше 2 Гц в режиме VVF	1ms~F09.18	100 мс	×
F09.20	Изменение крутящего момента при вращении вперед	0.0~5.0%	0.0%	△
F09.21	Изменение крутящего момента при вращении назад	0.0~5.0%	1.0%	△
F09.22	Настройка компенсации тока ускорения PMSM (только FR510A)	0.0~200.0%	0.0%	△
F09.23	Время компенсации PMSM уменьшилось после ускорения (только FR510A)	0.0~100.0 с	2.0 с	△
F09.24	Текущее значение идентификатора PMSM будет сохраняться после ускорения. (только FR510A)	0.0~200.0%	0.0%	△
Группа F10: Параметры векторного управления электродвигателем 1				
F10.00	Регулирование скорости/крутящего момента	0:Регулирование скорости	0	×
		1: Регулирование крутящего момента		

F10.01	Коэффициент пропорционального усиления K_{p1} , используемый для автоматического регулирования частоты вращения при низкой частоте вращения	0.0~100.0	30.0	△
F10.02	Время интегрирования автоматического регулятора частоты вращения T_{i1} при низкой частоте вращения	0.001~30.000 с	0.100 с	△
F10.03	Частота переключения автоматического регулятора частоты вращения 1	0.00~F10.06	5.00 Гц	△
F10.04	Коэффициент пропорционального усиления K_{p2} , используемый для автоматического регулирования частоты вращения при высокой частоте вращения	1~100.0	10.0	△
F10.05	Время интегрирования автоматического регулятора частоты вращения T_{i2} при высокой частоте вращения	0.001~30.000 с	0.500 с	△
F10.06	Частота переключения автоматического регулятора частоты вращения 2	F10.03~Fmax	10.00 Гц	△
F10.07	Время входной фильтрации автоматического регулятора частоты вращения	0.0~500.0 мс	3.0 мс	△
F10.08	Время выходной фильтрации автоматического регулятора частоты вращения	0.0~500.0 мс	0.0 мс	△
F10.09	Коэффициент скольжения, используемый при векторном управлении	50~200%	100%	△
F10.1	Дискретная настройка верхнего предельного значения крутящего момента в режиме регулирования частоты вращения	80.0~200.0%	165.0%	×
F10.11	Коэффициент пропорционального усиления K_{p1} , используемый при регулировании возбуждения	0.00~10.00	0.50	△
F10.12	Коэффициент интегральный T_{i1} , используемый при регулировании возбуждения	0.000~10.00000. 0: Нет значений	0.800	△
F10.13	Коэффициент пропорционального усиления K_{p2} , используемый при регулировании крутящего момента	0.00~10.00	0.50	△

F10.14	Коэффициент интегральный Ti2, используемый при регулировании крутящего момента	0.000~10.00000. 0: Нет значений	0.800	△
F10.15	Коэффициент усиления возбуждения	50.0~200%	100%	△
F10.16	Источник установки крутящего момента при регулировании крутящего момента	0: Установка в F10.17	0	×
		1: Потенциометр клавиатуры		
		2: AI1		
		3: AI2		
		4: AI3		
		5: Импульсный вход (DI7/HI)		
6: Установка через интерфейс				
F10.17	Цифровая настройка крутящего момента	-200.0~200.0%	50.0%	△
F10.18	Предельное значение частоты вращения вперед при регулировании крутящего момента	0.00~Fmax	50.00 Гц	△
F10.19	Предельное значение частоты вращения назад при регулировании крутящего момента	0.00~Fmax	50.00 Гц	△
F10.20	Время ускорения при заданном крутящем моменте	0.0~6000.0 с	0.0 с	△
F10.21	Время замедления при заданном крутящем моменте	0.0~6000.0 с	0.0 с	△
F10.22	Коэффициент компенсации крутящего момента с учетом трения покоя	0.0~100.0%	5.00%	△
F10.23	Диапазон частоты с учетом трения покоя	0.00~50.00 Гц	5.00 Гц	△
F10.24	Коэффициент компенсации крутящего момента с учетом трения скольжения	1.00~10.00 Гц	1.00 Гц	△
F10.25	Коэффициент компенсации инерции вращения	0: Метод оптимизации 1 1: Метод оптимизации 2 2: Метод оптимизации 3	1	×
F10.26	Источник команды установки максимальной частоты при регулировании крутящего момента	0: Установка в F10.18 & F10.19	0	×
		1: Потенциометр клавиатуры		
		2: AI1		
		3: AI2		
		4: AI3		
		5: Импульсный вход (DI7/HI)		
F10.27	PMSM Пусковой ток возбуждения	0.0~150.0%	30.0%	×
F10.28	PMSM Управление ослаблением потока	0: Отключено 1: Включено	1	×
F10.29	PMSM Напряжение ослабления потока	70.0~100.0%	95.0%	△
F10.30	PMSM Коэффициент усиления при ослаблении потока (Kp)	0.0~500.0%	50.0%	△
F10.31	PMSM Интегральный коэффициент ослабления потока (Ti)	0.00~60.00 с	0.5 с	△
F10.32	PMSM Предел ослабления потока	0.0~200.0%	100.0%	△
F10.33	PMSM Верхняя точка частоты тока возбуждения	F10.34~600.00 Гц	15.00 Гц	△
F10.34	PMSM Нижняя точка частоты тока возбуждения	0.0~F10.33	10.00 Гц	△

F10.35	PMSM задержка преобразования тока возбуждения	0.0~10.0 с	1.0 с	△
F10.36	PMSM Kp по скорости	0.00~10.00	2.00	△
F10.37	PMSM Ti по скорости	0.1~1000.0 мс	20.0 мс	△
F10.38	Коэффициент фильтрации скользящего режима синхронного двигателя	0.0001~2.0000	0.1057	△
Группа F11: Параметры защиты				
F11.00	Управление с ограничением тока	0: Управление с ограничением тока отключено	2	×
		1: Режим ограничения тока 1		
		2: Режим ограничения тока 2		
F11.01	Ограничение тока	100.0~200.0%	150.0%	×
F11.02	Время уменьшения частоты (ограничение тока при работе с постоянной частотой вращения)	0.0~6000.0 с	5.0 с	△
F11.03	Коэффициент пропорционального усиления, используемый в режиме ограничения тока 2	0.1~100.0%	3.0%	△
F11.04	Время интегрирования в режиме ограничения тока 2	0.00~10.00 с	1.00 с	△
F11.05	Управление остановкой при перегрузке по напряжению	0: Режим остановки при перегрузке по напряжению отключен	2	×
		1: Режим остановки при перенапряжении 1		
		2: Режим остановки при перенапряжении 2		
F11.06	Напряжение остановки при перегрузке по напряжению	600~800 В (Инвертор 380 В)	730 В	×
		320~400 В (Инвертор 220 В)	370 В	
F11.07	Пропорциональное усиление режима останова при перенапряжении 2	0.0~300.0%	50.0%	△
F11.08	Режим ограничения частоты при перенапряжении 2	0.00~50.00 Гц	5.00 Гц	×
F11.09	Сохранить		0	
F11.10	Действие защиты 1	Разряд единиц: Пониженное напряжение на шине 0: Сообщение о неисправности и останов выбегом 2: Сообщение о неисправности и продолжение работы 3: Система защиты от неисправностей отключена	03330	×
		Разряд десятков: Потеря входной фазы питания (Err09) (Аналогично разряду единиц)		
		Разряд сотен: Потеря выходной фазы питания (Err10) (Аналогично разряду единиц)		
		Разряд тысяч: Перегрузка электродвигателя (Err11) (Аналогично разряду единиц)		
F11.11	Действие защиты 2	Разряд десятков тысяч: Перегрузка преобразователь частоты (Err11) (Аналогично разряду единиц)	00000	×
		Ошибка внешнего оборудования (Err13) 0: Сообщается об ошибке и остановка выбегом.		

		<p>1: Останов в соответствии с режимом остановки. 2: Сообщено об ошибке, но работа продолжается.</p> <p>Разряд десятков: Ошибка записи/ считывания электрически стираемого программируемого ПЗУ (Err15)</p> <p>(Аналогично разряду единиц)</p> <p>Разряд сотен: Превышение времени ожидания связи (Err18) (Аналогично разряду единиц)</p> <p>Разряд тысяч: Потеря сигнала обратной связи контура ПИД-регулирования (Err19) (Аналогично разряду единиц)</p> <p>Разряд десятков тысяч: Достижение заданного времени непрерывной работы (Err20) (Аналогично разряду единиц)</p>		
F11.12	Действие защиты 3	<p>Место установки: подключение датчика температуры модуля (Err24)</p> <p>0: Сообщается об ошибке и остановка выбегом. 1: Останов в соответствии с режимом остановки. 2: Сообщено об ошибке, но работа продолжается.</p> <p>Разряд десятков: Снижение нагрузки до 0 (Err25) (Аналогично разряду единиц)</p>	00030	×
F11.13	Действие защиты 4	Сохранять	0000	×
F11.14	Выбор частоты для продолжения работы при возникновении неисправности	<p>0: Текущая рабочая частота 1: Устанавливаемая частота 2: Верхнее предельное значение частоты 3: Нижнее предельное значение частоты 4: Резервная частота, используемая при возникновении неисправности</p>	1	×
F11.15	Резервная частота, используемая при возникновении неисправности	0.00~Fmax	0.00 Гц	×
F11.16	Сохранить			
F11.17	Время защиты от перегрузки электродвигателя	30.0~300.0 с	60.0 с	×
F11.18	Аварийный сигнал о перегрузке	<p>Разряд единиц: выбор условий обнаружения 0: Постоянное обнаружение 1: Обнаружение только при постоянной частоте вращения</p> <p>Разряд десятков: предмет сопоставления 0: Номинальный ток электродвигателя 1: Номинальный ток ПЧ</p> <p>Разряд сотен: выбор уведомления или не уведомления о неисправности 0: Не уведомлять о неисправности</p>	00010	×

		1: Уведомлять о неисправности 2: Выводить предупреждение		
		Разряд тысяч: выбор наличия или отсутствия замедления 0: Наличие замедления 1: Отсутствие замедления		
		Разряд десятков тысяч: заданный режим определения порогового значения перегрузки 0: Установка на F11.19 1: F11.19*VP 2: F11.19*AI1 3: F11.19*AI2 4: F11.19*AI3		
F11.19	Пороговое значение срабатывания аварийного сигнала о перегрузке	20.0~200.0%	130.0%	×
F11.20	Время срабатывания аварийного сигнала о перегрузке при превышении порогового значения	0.1~60.0 с	5.0 с	×
F11.21	Пороговое значение срабатывания предупреждения о перегреве преобразователь частоты	50~температура перегрева	Опред. моделью	×
F11.22	Уровень обнаружения сбоя в подаче питания	5.0~100.0%	20.0%	×
F11.23	Время обнаружения сбоя в подаче питания	0.1~60.0 с	5.0 с	×
F11.24	Выбор действия при мгновенном сбое в подаче питания	0: Отключено 1: Замедление 2: Поддержание постоянства значения напряжения на шине постоянного тока	0	×
F11.25	Время замедления при мгновенном сбое в подаче питания	0.0~6000.0 с	5.0 с	△
F11.26	Оперативное ограничение тока	0: Отключено 1: Режим быстрого ограничения тока 1 2: Режим быстрого ограничения тока 1	2	×
F11.27	Время ожидания автоматического сброса	0~20	0	×
F11.28	Действие дискретного выхода при автоматическом сбросе неисправности	0.1~100.0 с	1.0 с	×
F11.29	Напряжение на шине при мгновенном сбое в подаче питания	0: Не действует 1: Действует	0	×
F11.30	Напряжение восстановления при мгновенном сбое в подаче питания	60.0%~Напряжение восстановления	80.0%	△
F11.31	Время оценки напряжения при мгновенном сбое в подаче питания	Напряжение при сбое в подаче питания ~ 100,0%	85.0%	△
F11.32	Коэффициент усиления Кр, используемый при	0.01~10.00 с	0.10s	△

	мгновенном сбое в подаче питания			
F11.33	Время интегрирования T_i при мгновенном сбое в подаче питания	0.1~100.0%	40.0%	△
F11.34	Выбор действия при мгновенном сбое в подаче питания	0.00~10.00 с (0,00: Интегрирование не выполняется)	0.10s	△
F11.35	Тип датчика температуры двигателя	0: Нет 1: PT100 2: PT1000 3: KTY84	0	×
F11.36	Значение дрейфа нуля датчика температуры двигателя	-100~100°C	0	△
F11.37	Резерв			
F11.38	Порог срабатывания предупреждения о перегреве двигателя	0~200°C	90°C	△
F11.39	Порог срабатывания защиты двигателя по температуре	0~200°C	110°C	△
F11.40	Выбор действия при превышении скорости и чрезмерном отклонении скорости	Разряд единиц: Выбор действия по превышению скорости 0: Сообщить об ошибке и остановить остановку по инерции 1: Предупреждение и плавный останов 2: Сигнал тревоги и продолжить работу с частотой отказов 3: Нет защиты	00	×
		Десятое место: Выбор чрезмерного отклонения скорости 0: Сообщить об ошибке и остановиться на выбеге. 1: Предупреждение и рампа для остановки. 2: Сигнал тревоги и продолжение работы с частотой сбоев. 3: Нет защиты		
F11.41	Значение обнаружения превышения скорости (только FR510A)	0.0~150.0%	120.0%	×
F11.42	Время обнаружения превышения скорости (только FR510A)	0.0~60.0 с	1.0 с	×
F11.43	Значение обнаружения чрезмерного отклонения скорости (только FR510A)	0.0~50.0%	20.0%	×
F11.44	Время обнаружения чрезмерного отклонения скорости (только FR510A)	0.0~60.0 с	5.0 с	×
Группа F12: Мультиреференсная функция и функция простого ПЛК				
F12.00	Референсное значение 0	-100.0~100.0%	0.0%	△
F12.01	Референсное значение 1	-100.0~100.0%	0.0%	△
F12.02	Референсное значение 2	-100.0~100.0%	0.0%	△
F12.03	Референсное значение 3	-100.0~100.0%	0.0%	△
F12.04	Референсное значение 4	-100.0~100.0%	0.0%	△
F12.05	Референсное значение 5	-100.0~100.0%	0.0%	△
F12.06	Референсное значение 6	-100.0~100.0%	0.0%	△
F12.07	Референсное значение 7	-100.0~100.0%	0.0%	△
F12.08	Референсное значение 8	-100.0~100.0%	0.0%	△
F12.09	Референсное значение 9	-100.0~100.0%	0.0%	△

F12.10	Референсное значение 10	-100.0~100.0%	0.0%	△
F12.11	Референсное значение 11	-100.0~100.0%	0.0%	△
F12.12	Референсное значение 12	-100.0~100.0%	0.0%	△
F12.13	Референсное значение 13	-100.0~100.0%	0.0%	△
F12.14	Референсное значение 14	-100.0~100.0%	0.0%	△
F12.15	Референсное значение 15	-100.0~100.0%	0.0%	△
F12.16	Источник опорного значения 0	0: Дискретная настройка (F12.00)	0	×
		1: Потенциометр на клавиатуре		
		2: AI1		
		3: Выходной сигнал технологического контура ПИД-регулирования		
		4: Сигнал с импульсного входа X7/NI		
		5: AI2		
6: AI3				
F12.17	Режим работы простого ПЛК	Разряд единиц: Режим работы ПЛК 0: Останов после завершения одного цикла 1: Продолжение работы с последней использовавшейся частотой после завершения одного цикла 2: Повторение циклов	00000	×
		Десятый разряд: запущенный режим 0: Продолжение работы с этапа остановки (или неисправности) 1: Запуск с первого шага «многоступенчатая частота 0» 2: Запуск с восьмого шага «многоступенчатая частота 8» 3: Запуск с пятнадцатой ступени «многоступенчатая частота 15»		
		Разряд сотен: память при отключении питания 0: Память отключается при отключении питания 1: Память включается при отключении питания		
		Разряд тысяч: единица времени работы простого ПЛК 0: секунда (с) 1: минута (мин)		
F12.18	Время выполнения шага 0	0.0~6000.0с(ч)	0.0с(ч)	△
F12.19	Время выполнения шага 1	0.0~6000.0с(ч)	0.0с(ч)	△
F12.20	Время выполнения шага 2	0.0~6000.0с(ч)	0.0с(ч)	△
F12.21	Время выполнения шага 3	0.0~6000.0с(ч)	0.0с(ч)	△
F12.22	Время выполнения шага 4	0.0~6000.0с(ч)	0.0с(ч)	△
F12.23	Время выполнения шага 5	0.0~6000.0с(ч)	0.0с(ч)	△
F12.24	Время выполнения шага 6	0.0~6000.0с(ч)	0.0с(ч)	△
F12.25	Время выполнения шага 7	0.0~6000.0с(ч)	0.0с(ч)	△
F12.26	Время выполнения шага 8	0.0~6000.0с(ч)	0.0с(ч)	△
F12.27	Время выполнения шага 9	0.0~6000.0с(ч)	0.0с(ч)	△
F12.28	Время выполнения шага 10	0.0~6000.0с(ч)	0.0с(ч)	△
F12.29	Время выполнения шага 11	0.0~6000.0с(ч)	0.0с(ч)	△
F12.30	Время выполнения шага 12	0.0~6000.0с(ч)	0.0с(ч)	△
F12.31	Время выполнения шага 13	0.0~6000.0с(ч)	0.0с(ч)	△
F12.32	Время выполнения шага 14	0.0~6000.0с(ч)	0.0с(ч)	△
F12.33	Время выполнения шага 15	0.0~6000.0с(ч)	0.0с(ч)	△

F12.34	Время ускорения/ замедления простого задания ПЛК 0	0~3	0	△
F12.35	Время ускорения/ замедления простого задания ПЛК 1	0~3	0	△
F12.36	Время ускорения/ замедления простого задания ПЛК 2	0~3	0	△
F12.37	Время ускорения/ замедления простого задания ПЛК 3	0~3	0	△
F12.38	Время ускорения/ замедления простого задания ПЛК 4	0~3	0	△
F12.39	Время ускорения/ замедления простого задания ПЛК 5	0~3	0	△
F12.40	Время ускорения/ замедления простого задания ПЛК 6	0~3	0	△
F12.41	Время ускорения/ замедления простого задания ПЛК 7	0~3	0	△
F12.42	Время ускорения/ замедления простого задания ПЛК 8	0~3	0	△
F12.43	Время ускорения/ замедления простого задания ПЛК 9	0~3	0	△
F12.44	Время ускорения/ замедления простого задания ПЛК 10	0~3	0	△
F12.45	Время ускорения/ замедления простого задания ПЛК 11	0~3	0	△
F12.46	Время ускорения/ замедления простого задания ПЛК 12	0~3	0	△
F12.47	Время ускорения/ замедления простого задания ПЛК 13	0~3	0	△
F12.48	Время ускорения/ замедления простого задания ПЛК 14	0~3	0	△
F12.49	Время ускорения/ замедления простого задания ПЛК 15	0~3	0	△
F12.50	Выбор функции «UP/DOWN» в мультиреференсном режиме	Разряд единиц: Выбор действия при выключении питания 0: Обнуление при выключении питания 1: Удержание при выключении питания	00	x
		Разряд десятков: Выбор возможности снижения до отрицательной частоты 0: Отключить 1: Включить		
F12.51	Скорость «UP/DOWN» мультиреференсном режиме	0.0~100.0% (0.0% отключение функции)	0.0%	△
Группа F13 ПИД-регулятор				

F13.00	Установки ПИД-регулятора	0: Дискретная настройка (параметр F13.01)	0	×
		1: Потенциометр на клавиатуре		
		2: AI1		
		3: Канал связи		
		4: Несколько источников		
		5: Сигнал с импульсного входа DI7/NI		
		6: AI2		
		7: AI3		
F13.01	Цифровая настройка ПИД	0.0~100.0%	50.0%	△
F13.02	ПИД-обратная связь	0: AI1	0	×
		1: AI2		
		2: Канал связи		
		3: AI1+AI2		
		4: AI1-AI2		
		5: Наибольшее значение из {AI1, AI2}		
		6: Наименьшее значение из {AI1, AI2}		
		7: Сигнал с импульсного входа DI7/NI		
8: AI3				
F13.03	Диапазон обратной связи настройки ПИД-регулятора	0.0~6000.0	1000.0	△
F13.04	Направление действия ПИД-регулирования	0: Вращение вперед	0	×
		1: Вращение назад		
F13.05	Время фильтрации настройки ПИД-регулирования	0.000~10.000 с	0.000 с	△
F13.06	Время фильтрации выходного сигнала контура ПИД-регулирования	0.000~10.000 с	0.000 с	△
F13.07	Коэффициент пропорционального усиления Kp1	0.000~10.000 с	0.000 с	△
F13.08	Время интегрирования Ti1	0.0~1000.0	1.0	△
F13.09	Время дифференцирования Td1	0.01~10.00 с	0.10 с	△
F13.10	Время фильтрации выходного сигнала контура ПИД-регулирования	0.000~10.000 с	0.000 с	△
F13.11	Коэффициент пропорционального усиления Kp1	0.0~100.0	20.0	△
F13.12	Время интегрирования Ti1	0.01~10.00 с	2.00 с	△
F13.13	Время дифференцирования Td1	0.000~10.000 с	0.000 с	△
F13.14	Переключатель параметров ПИД-регулятора	0: нет переключения, определяется параметрами Kp1, Ti1 и Td1.	0	×
		1: Автоматическое переключение на основе установки «Выкл.» входа.		
		2: Переключается клеммами		
F13.15	Переключение параметра ПИД при отклонении 1	0.0~100.0%	20.0%	×
F13.16	Переключение параметра ПИД при отклонении 2	0.0~100.0%	80.0%	×
F13.17	Предел смещения ПИД-регулятора	0.0~100.0%	0.0%	×

F13.18	Интегральное свойство ПИД-регулятора	Разряд единицы (остановить ли процесс интегрирования, когда выходной сигнал достигает предела) 0: продолжить интегрирование 1: остановить интегрирование Десятый разряд (интегральный раздельно) 0: Недействительно 1: Действует	00	×
F13.19	Дифференциальный предел ПИД-регулятора	0.0~100.0%	0.5%	×
F13.20	Начальное значение ПИД-регулятора	0.0~100.0%	0.0%	×
F13.21	Время удержания начального значения ПИД	0.0~6000.0 с	0.0 с	×
F13.22	Верхнее предельное значение выходной частоты при ПИД-регулировании	Нижнее предельное значение выходной частоты при ПИД-регулировании ~ 100,0% (100,0% соответствует максимальной частоте)	100.0%	×
F13.23	Нижнее предельное значение выходной частоты при ПИД-регулировании	-100,0% ~ Нижнее предельное значение выходной частоты при ПИД-регулировании	0.0%	×
F13.24	Низкое значение, указывающее на потерю сигнала обратной связи контура ПИД-регулирования	0,1 ~ 100,0% 0,0%: Значение, указывающее на потерю сигнала обратной связи, не обнаруживается	0.0%	×
F13.25	Время определения низкого значения, указывающего на потерю сигнала обратной связи контура ПИД-регулирования	0.0~30.0 с	1.0 с	×
F13.26	Действие контура ПИД-регулирования при останове	Разряд единиц: Выбор режима работы контура ПИД-регулирования при останове 0: Контур ПИД-регулирования не работает при останове 1: Контур ПИД-регулирования работает при останове Разряд десятков: Выбор ограничения выходного сигнала по выходной частоте 0: Выходной сигнал не ограничивается 1: Выходной сигнал ограничивается Разряд сотен: Функция цифрового регулирования через клемму «UP/DOWN» контуром ПИД-регулирования 0: Обнуление при выключении питания 1: Удержание при выключении питания Разряд тысяч: Обнаружение потери сигнала обратной связи контура ПИД-регулирования при останове 0: Потеря сигнала не обнаруживается при останове	00000	×

		1: Потеря сигнала обнаруживается при останове		
		Разряд десятков тысяч: Действие при обнаружении потери сигнала обратной связи контура ПИД-регулирования 0: Уведомление о неисправности 1: Останов с линейным замедлением		
F13.27	Функция цифрового управления скоростью через клемму «UP/ DOWN» контура ПИД-регулирования	0.0~100.0% (0,0% - отключение функции)	0.0%	△
F13.28	Высокое значение, указывающее на потерю сигнала обратной связи контура ПИД-регулирования	0.1~100.0% 0.0%: Значение, при котором потеря сигнала обратной связи контура ПИД-регулирования, не обнаруживается	100.0%	×
F13.29	Время определения высокого значения, указывающего на потерю сигнала обратной связи контура ПИД-регулирования	0.0~30.0 с	1.0 с	×
F13.30	Источник верхнего предельного значения при ПИД-регулировании	0: F13.22 1: F13.22*VP 2: F13.22*AI1 3: F13.22*AI2 4: F13.22*HI 5: F13.22*AI3	0	×
F13.31	Источник нижнего предельного значения при ПИД-регулировании	0: F13.23 1: F13.23*VP 2: F13.23*AI1 3: F13.23*AI2 4: F13.23*HI 5: F13.23*AI3	0	×
Группа F14: Частота качания, фиксированная длина, счет и выход из режима ожидания				
F14.00	Режим установки частоты качания	0: Относительно устанавливаемой частоты 1: Относительно максимальной частоты	0	×
F14.01	Амплитуда частоты качания	0,0 ~ 100,0%	0,0%	△
F14.02	Амплитуда частоты скачка	0,0 ~ 50,0%	0,0%	△
F14.03	Время нарастания частоты качания	0,0 ~ 6000,0 с	5,0 с	△
F14.04	Время падения частоты качания	0,0 ~ 6000,0 с	5,0 с	△
F14.05	Устанавливаемая длина	0 м ~ 65535 м	1000 м	×
F14.06	Количество импульсов на один метр	0.1~6553.5	100.0	×
F14.07	Управление при достижении заданной длины	Разряд единицы: остановится, когда длина достигнет 0: Не останавливаться 1: Стоп Разряд десятков: метод расчета длины 0: импульс за импульсом 1: Максимальная опорная частота 2: См. канал AI1. 3: См. канал AI2. 4: См. канал AI3.	00	×

F14.08	Установленное значение счета	1 ~ 65535	1000	×
F14.09	Заданное значение счета	1 ~ 65535	1000	×
F14.10	Частота выхода из режима ожидания	Частота в режиме ожидания (F14.12) ~ Fmax	0.00Hz	△
F14.11	Время задержки выхода из режима ожидания	0,0 ~ 6000,0 с	0.0s	△
F14.12	Частота в режиме ожидания	0,00 ~ Частота выхода из режима ожидания	0.00Hz	△
F14.13	Время задержки перехода в режим ожидания	0,0 ~ 6000,0 с	0.0s	△
F14.14	Выбор условия выхода из режима ожидания	0: Частота 1: Давление	0	×
F14.15	Выбор условия входа в режим ожидания	0: Частота 1: Давление	0	×
F14.16	Источник сигнала обратной связи по напряжению	Разряд единиц: Канал обратной связи по давлению 0: AI1 1: AI2 2: Сигнал с импульсного входа DI7/HI	0	×
		Разряд десятков: Управление входом в режим ожидания по давлению 0: Положительное направление, переход в режим ожидания при высоком давлении и выход из режима ожидания при низком давлении 1: Отрицательное направление, переход в режим ожидания при низком давлении и выход из режима ожидания при высоком давлении		
F14.17	Давление выхода из режима ожидания	0.0% ~ 100.0%	10.0%	△
F14.18	Давление перехода в режим ожидания	0.0% ~ 100.0%	50.0%	△
Группа F15: Параметры связи				
F15.00	Скорость передачи данных	0: 4800 бит/с	1	×
		1: 9600 бит/с		
		2: 19200 бит/с		
		3: 38400 бит/с		
		4: 57600 бит/с		
		5: 115200 бит/с		
F15.01	Формат данных	Проверка не выполняется, формат данных (1-8-N-2) для RTU	0	×
		1: Проверка на четность, формат данных (1-8-E-1) для RTU		
		2: Проверка на нечетность, формат данных (1-8-O-1) для RTU		
		3: Проверка не выполняется, формат данных (1-8-N-1) для RTU		
F15.02	Локальный адрес	1 ~ 247 0: Широковещательный адрес	1	×
F15.03	Время ожидания задания связи	0,0 ~ 60,0 с	0.0s	×
F15.04	Задержка по времени отклика	0 ~ 200 мс	1ms	×
F15.05	Режим связи «ведущее устройство - ведомое устройство»	0: Инвертор - ведомое устройство	0	×
		1: Инвертор - ведущее устройство		
F15.06		0: Устанавливаемая частота	0	×

	Данные, отправляемые при установлении связи с ведущим устройством	1: Текущая рабочая частота		
F15.07	Возврат информации при ошибке связи	Диапазон: 0 ~ 1 Проверка не выполняется, формат данных (1-8-N-2) для RTU	1	
F15.08	Числовой атрибут выходной частоты по группе U	0: Положительное и отрицательное значение 1: Абсолютное значение	0	△
Группа F16: Клавиши и отображение параметров клавиатуры				
F16.00	Настройка клавиши «MF.K»	0: Функция отсутствует 1: Толчковый режим перемещения 2: Переключение между вращением вперед/назад 3: Смена источников команды запуска 4: Толчковое перемещение назад	1	×
F16.01	Отображение работы клавиатуры	Разряд единиц: Выбор функции клавиши «STOP/RESET» 0: Функция останова с помощью клавиши «STOP/RESET» действует только в режиме управления с клавиатуры; 1: 0: Функция останова с помощью клавиши «STOP/RESET» действует только в любом режиме управления Разряд десятков: Отображение частоты вращения (U00.05) 0: Отображение фактической частоты вращения 1: Отображение нескольких частот на основании коэффициента частоты вращения (F16.11) Разряд сотен: Десятичные разряды 0: Десятичных разрядов нет 1: Один десятичный разряд 2: Два десятичных разряда 3: Три десятичных разряда Разряд тысячи: отображение мощности U00.04 0: Общая мощность 1: Активная мощность	0001	×
F16.02	Выбор блокировки клавиш	0: Notlocked 1: Fulllocked 2: KeyslockedotherthanRUN, STOP/RST 3: KeyslockedotherthanSTOP/RST 4: Keyslockedotherthan>>	0	×
F16.03	Настройка параметров, отображаемых светодиодом 1, в рабочем состоянии	0 ~ 99 (соответствует U00.00 ~ U00.99)	0	△
F16.04	Настройка параметров, отображаемых светодиодом 2, в рабочем состоянии	0 ~ 99 (соответствует U00.00 ~ U00.99)	6	△
F16.05	Настройка параметров, отображаемых светодиодом 3, в рабочем состоянии	0 ~ 99 (соответствует U00.00 ~ U00.99)	3	△
F16.06	Настройка параметров, отображаемых	0 ~ 99 (соответствует U00.00 ~ U00.99)	2	△

	светодиодом 4, в рабочем состоянии			
F16.07	Отображаемые светодиодами параметры настройки 1 в состоянии остановки	0 ~ 99 (соответствует U00.00 ~ U00.99)	1	△
F16.08	Отображаемые светодиодами параметры настройки 2 в состоянии остановки	0 ~ 99 (соответствует U00.00 ~ U00.99)	6	△
F16.09	Отображаемые светодиодами параметры настройки 3 в состоянии остановки	0 ~ 99 (соответствует U00.00 ~ U00.99)	15	△
F16.10	Отображаемые светодиодами параметры настройки 4 в состоянии остановки	0 ~ 99 (соответствует U00.00 ~ U00.99)	16	△
F16.11	0 ~ 99 (соответствует U00.00 ~ U00.99)	0.00~100.00	1.00	△
F16.12	0 ~ 99 (соответствует U00.00 ~ U00.99)	0.0~300.0%	100.0%	△
F16.13	0 ~ 99 (соответствует U00.00 ~ U00.99)	0.00 Гц~5.00 Гц	0.10 Гц	△
Группа F17: Пользовательские параметры отображения				
F17.00	Пользовательский параметр отображения 0	00.00~49.99	00.00	△
F17.01	Пользовательский параметр отображения 1	00.00~49.99	00.00	△
F17.02	Пользовательский параметр отображения 2	00.00~49.99	00.00	△
F17.03	Пользовательский параметр отображения 3	00.00~49.99	00.00	△
F17.04	Пользовательский параметр отображения 4	00.00~49.99	00.00	△
F17.05	Пользовательский параметр отображения 5	00.00~49.99	00.00	△
F17.06	Пользовательский параметр отображения 6	00.00~49.99	00.00	△
F17.07	Пользовательский параметр отображения 7	00.00~49.99	00.00	△
F17.08	Пользовательский параметр отображения 8	00.00~49.99	00.00	△
F17.09	Пользовательский параметр отображения 9	00.00~49.99	00.00	△
F17.10	Пользовательский параметр отображения 10	00.00~49.99	00.00	△
F17.11	Пользовательский параметр отображения 11	00.00~49.99	00.00	△
F17.12	Пользовательский параметр отображения 12	00.00~49.99	00.00	△
F17.13	Пользовательский параметр отображения 13	00.00~49.99	00.00	△
F17.14	Пользовательский параметр отображения 14	00.00~49.99	00.00	△
F17.15	Пользовательский параметр отображения 15	00.00~49.99	00.00	△
F17.16	Пользовательский параметр отображения 16	00.00~49.99	00.00	△
F17.17	Пользовательский параметр отображения 17	00.00~49.99	00.00	△
F17.18	Пользовательский параметр отображения 18	00.00~49.99	00.00	△

F17.19	Пользовательский параметр отображения 19	00.00~49.99	00.00	△
F17.20	Пользовательский параметр отображения 20	00.00~49.99	00.00	△
F17.21	Пользовательский параметр отображения 21	00.00~49.99	00.00	△
F17.22	Пользовательский параметр отображения 22	00.00~49.99	00.00	△
F17.23	Пользовательский параметр отображения 23	00.00~49.99	00.00	△
F17.24	Пользовательский параметр отображения 24	00.00~49.99	00.00	△
F17.25	Пользовательский параметр отображения 25	00.00~49.99	00.00	△
F17.26	Пользовательский параметр отображения 26	00.00~49.99	00.00	△
F17.27	Пользовательский параметр отображения 27	00.00~49.99	00.00	△
F17.28	Пользовательский параметр отображения 28	00.00~49.99	00.00	△
F17.29	Пользовательский параметр отображения 29	00.00~49.99	00.00	△
Группа F18 Параметры двигателя 2 (см. группу F08)				
Группа F19 Параметры управления V/f двигателем 2 (см. группу F09)				
Группа F20 Параметры векторного управления двигателем 2 (см. группу F10)				
Группа F21 Управление положением				
F21.00	Выбор режима управления положением	0: Без управления положением	0	×
		1: Нулевой сервопривод (Эффективное достижение частоты)		
		2: Нулевой сервопривод (эффективное завершение)		
		3: Ориентация шпинделя		
		4: Простая переноска		
		5: Последовательность импульсов		
F21.01	Усиление контура позиционирования	0.000~40.000	1.000	△
F21.02	Нулевая частота запуска сервопривода	0.00 Гц~Fmax	1.00 Гц	×
F21.03	Ширина завершения позиционирования	0~3000	10	×
F21.04	Время завершения позиционирования	0.000~40.000 с	0.200 с	×
F21.05	Положение ориентации шпинделя 1	0~40000	0	△
F21.06	Положение ориентации шпинделя 2	0~40000	0	△
F21.07	Положение ориентации шпинделя 3	0~40000	0	△
F21.08	Положение ориентации шпинделя 4	0~40000	0	△
F21.09	Ориентация шпинделя	Разряд единиц: направление ориентации шпинделя 0: Ориентация от текущего направления вращения 1: Ориентация от направления 2: Ориентация от направления	00	×
		Разряд десятков: позиционирование при парковке 0: Не используется 1: Используется позиционирование при парковке		
F21.10	Скорость ориентации шпинделя	0.00 Гц~Fmax	10.00 Гц	×

F21.11	Время замедления ориентации шпинделя	0.0~60.0 с	2.0 с	×
F21.12	Время подтверждения положения ориентации	0.000~6.000 с	0.010 с	×
F21.13	Выбор источника регрессии	Разряд единиц: возврат к выбору исходного положения 0: Недействительно 1: Действителен	00	×
		Разряд десятков: требует ли перенос клеммы сигнала разрешения 0: нет необходимости 1: Необходимость		
F21.14	Источник направления регрессии	0: Вперед	0	×
		1: Реверс		
F21.15	Происхождение регрессии частота 1	0,00 Гц~600,00 Гц	10.00 Гц	×
F21.16	Происхождение регрессии частота 2	0,00 Гц~60,00 Гц	1.00 Гц	×
F21.17	Перевозимая сумма 0 высокая	0~9999	0	△
F21.18	Перевозимая сумма 0 низкая	0~9999	0	△
F21.19	Перевозимая сумма 1 высокая	0~9999	0	△
F21.20	Перевозимая сумма 1 низкая	0~9999	0	△
F21.21	Перевозимая сумма 2 высокая	0~9999	0	△
F21.22	Перевозимая сумма 2 низкая	0~9999	0	△
F21.23	Перевозимая сумма 3 высокая	0~9999	0	△
F21.24	Перевозимая сумма 3 низкая	0~9999	0	△
F21.25	Перевозимая сумма 4 высокая	0~9999	0	△
F21.26	Перевозимая сумма 4 низкая	0~9999	0	△
F21.27	Перевозимая сумма 5 высокая	0~9999	0	△
F21.28	Перевозимая сумма 5 низкая	0~9999	0	△
F21.29	Перевозимая сумма 6 высокая	0~9999	0	△
F21.30	Перевозимая сумма 6 низкая	0~9999	0	△
F21.31	Перевозимая сумма 7 высокая	0~9999	0	△
F21.32	Перевозимая сумма 7 низкая	0~9999	0	△
F21.33	Выбор позиционно заданного режима	0: XI7 вход 1: Энкодер выдает импульс фазы A/B, A фаза вперед B фаза 90 читает вперед 2: Энкодер выдает фазовый импульс A/B, B шаг вперед	0	×
F21.34	Электронное передаточное число	1~9999	1000	×
F21.35	Электронный знаменатель	1~9999	1000	×
F21.36	Коэффициент усиления с прямой связью	0.000~7.000	1.000	△

F21.27	Упреждающая временная фильтрация	0.000~7.000 с	0.001 с	△
F21.38	Изменение смещения оценка положения	0~9999	800	×
Группа F22: Виртуальный вход/выход				
F22.00	Выбор функции виртуальной клеммы VDI1	Идентично коду функции F04.00	0	×
F22.01	Выбор функции виртуальной клеммы VDI2	Идентично коду функции F04.00	0	×
F22.02	Выбор функции виртуальной клеммы VDI3	Идентично коду функции F04.00	0	×
F22.03	Выбор функции виртуальной клеммы VDI4	Идентично коду функции F04.00	0	×
F22.04	Выбор функции виртуальной клеммы VDI5	Идентично коду функции F04.00	0	×
F22.05	Настройки состояния виртуальных клемм VDI	VDI5,VDI4,VDI3, VDI2,VDI1	00000	×
		0: Действительность VDI зависит от состояния виртуальных клемм VDOх		
		1: Действительность VDI задается кодом функции F22.06		
F22.06	Выбор функции подачи выходных сигналов с виртуальных клемм VDO1	VDI5,VDI4,VDI3, VDI2,VDI1	00000	△
		0: Выключенное состояние		
		1: Включённое состояние		
F22.07	Выбор функции подачи выходных сигналов с виртуальных клемм VDO1	0: Внутреннее короткое замыкание на физическую клемму DIх Прочее: Идентично коду функции F05.00	0	△
F22.08	Выбор функции подачи выходных сигналов с виртуальных клемм VDO2	0: Внутреннее короткое замыкание на физическую клемму DIх Прочее: Идентично коду функции F05.00	0	△
F22.09	Выбор функции подачи выходных сигналов с виртуальных клемм VDO3	0: Внутреннее короткое замыкание на физическую клемму DIх Прочее: Идентично коду функции F05.00	0	△
F22.10	Выбор функции подачи выходных сигналов с виртуальных клемм VDO4	0: Внутреннее короткое замыкание на физическую клемму DIх Прочее: Идентично коду функции F05.00	0	△
F22.11	Выбор функции подачи выходных сигналов с виртуальных клемм VDO5	0: Внутреннее короткое замыкание на физическую клемму DIх Прочее: Идентично коду функции F05.00	0	△
F22.12	Время задержки подачи выходного сигнала с виртуальной клеммы VDO1	0,0 с ~ 6000,0 с	0.0 с	△
F22.13	Время задержки подачи выходного сигнала с виртуальной клеммы VDO2	0,0 с ~ 6000,0 с	0.0 с	△
F22.14	Время задержки подачи выходного сигнала с виртуальной клеммы VDO3	0,0 с ~ 6000,0 с	0.0 с	△
F22.15	Время задержки подачи выходного сигнала с виртуальной клеммы VDO4	0,0 с ~ 6000,0 с	0.0 с	△
F22.16	Время задержки подачи выходного сигнала с виртуальной клеммы VDO5	0,0 с ~ 6000,0 с	0.0 с	△
F22.17	Положительная и отрицательная логика выходной клеммы VDO	VDO5, VDO4, VDO3,VDO2,VDO1	00000	△
		0: Положительная логика		
		1: Отрицательная логика		
Группа U00: Параметры контроля состояния				
U00.00	Рабочая частота	0.00~Fup	0.00 Гц	⊙

U00.01	Устанавливаемая частота	0.00~Fmax	0.00 Гц	⊙
U00.02	Выходное напряжение	0~660 В	0.0 В	⊙
U00.03	Выходной ток	0.0~3000.0 А	0.0 А	⊙
U00.04	Выходная мощность	-3000.0~3000.0 кВт	0.0 кВт	⊙
U00.05	Расчетная частота вращения электродвигателя	0~60000 об/мин	0 об/мин	⊙
U00.06	Напряжение на шине	0~1200 В	0 В	⊙
U00.07	Синхронная частота	0.00~Fup	0.00 Гц	⊙
U00.08	Шаг ПЛК	1~15	1	⊙
U00.09	Время работы программы	0.0~6000.0 с (ч)	0.0 с (h)	⊙
U00.10	Настройка контура ПИД-регулирования	0~60000	0	⊙
U00.11	Обратная связь контура ПИД-регулирования	0~60000	0	⊙
U00.12	Состояние клемм дискретного входа DI1 ~ DI5	DI5DI4 DI3DI2DI1	00000	⊙
U00.13	Состояние клемм дискретного входа DI6 ~ DI7	DI7DI6	00	⊙
U00.14	Состояние клемм дискретного выхода	R2R1 Y2Y1	0000	⊙
U00.15	Вход AI1	0.0~100.0%	0.0%	⊙
U00.16	Вход AI2	0.0~100.0%	0.0%	⊙
U00.17	Вход потенциометра клавиатуры	-100.0~100.0%	0.0%	⊙
U00.18	Вход HI	0.0~100.0%	0.0%	⊙
U00.19	Рабочая частота	0.00~100.00 кГц	0.00 кГц	⊙
U00.20	Выход АО1	0.0~100.0%	0.0%	⊙
U00.21	Выход АО2	0.0~100.0%	0.0%	⊙
U00.22	Выход HO	0.00~100.00 кГц	0.00 кГц	⊙
U00.23	Температура преобразователь частоты	-40.0°C~120.0°C	0.0°C	⊙
U00.24	Суммарное время включенного питания	0~65535 мин	0 мин	⊙
U00.25	Суммарное время работы	0~6553.5 мин	0.0 мин	⊙
U00.26	Совокупное время включенного питания	0~65535 ч	0 ч	⊙
U00.27	Совокупное время работы	0~65535 ч	0 ч	⊙
U00.28	Значение счетчика	0~65535	0	⊙
U00.29	Значение длины	0~65535 м	0 м	⊙
U00.30	Линейная скорость	0~65535 м/мин	0 м/мин	
U00.31	Выходной крутящий момент	0.0~300.0%	0.0%	⊙
U00.32	Определение температуры двигателя РТС	-40°C~200°C	0°C	⊙
U00.33	Скорость, определенная энкодером	0~60000 об/мин	0 об/мин	⊙
U00.34	Мониторинг номера линии кодера	0~65535	0	⊙
U00.35	Потребляемая мощность	0~65535 кВт	0 кВт	⊙
U00.36	Состояние входов VDI1 ~ VDI5	VDI5 VDI4 VDI3 VDI2 VDI1	00000	⊙
U00.37	Состояние выходов VDO1 ~ VDO5	VDO5 VDO4VDO3 VDO2VDO1	00000	⊙
U00.38	Высокоскоростной импульс X7 или линейный номер контроля карты расширения	0~65535	0	⊙

U00.39	С сигнал синусоидального энкодера	0~4096	0	⊙
U00.40	D сигнал синусоидального энкодера	0~4096	0	⊙
U00.41	UVW энкодер UVW сигнал	UVW	000	⊙
U00.42	Коэффициент возбуждения на выходе	0.0~100.0%	0.0%	⊙
U00.43	Выходной крутящий момент	0.0~6553.5 Нм	0.0N.m	⊙
Группа U01: Параметры журнала неисправностей				
U01.00	Рабочая частота при возникновении последней неисправности	Err00~Err44	0	⊙
U01.01	Выходной ток при возникновении последней неисправности	0.00~Fup	0.00 Гц	⊙
U01.02	Напряжение на шине при возникновении последней неисправности	0.0~3000.0 A	0.0 A	⊙
U01.03	Совокупное время работы при возникновении последней неисправности	0~1200 B	0 B	⊙
U01.04	Код предыдущей неисправности	0~65535 ч	0 ч	⊙
U01.05	Рабочая частота при возникновении предыдущей неисправности	Аналогично U01.00	0	⊙
U01.06	Выходной ток при возникновении предыдущей неисправности	0.00~Fup	0.00 Гц	⊙
U01.07	Напряжение на шине при возникновении предыдущей неисправности	0.0~3000.0 A	0.0 A	⊙
U01.08	Рабочая частота при возникновении последней неисправности	0~1200 B	0 B	⊙
U01.09	Совокупное время работы при возникновении предыдущей неисправности	0~65535 ч	0 ч	⊙
U01.10	Код неисправности, предшествующей предыдущей неисправности	Аналогично U01.00	0	⊙
U01.11	Рабочая частота при возникновении неисправности, предшествующей предыдущей неисправности	0.00~Fup	0.00 Гц	⊙
U01.12	Выходной ток при возникновении неисправности, предшествующей предыдущей неисправности	0.0~3000.0 A	0.0 A	⊙
U01.13	Напряжение на шине при возникновении неисправности, предшествующей предыдущей неисправности	0~1200 B	0 B	⊙
U01.14	Совокупное время работы при возникновении неисправности, предшеств-	0~65535 ч	0 ч	⊙

	вующей предыдущей неисправности			
U01.15	Предыдущие 3 категории неисправностей	То же самое с U01.00	Err00	⊙
U01.16	Предыдущие 4 категории неисправностей	То же самое с U01.00	Err00	⊙
U01.17	Предыдущие 5 категорий неисправностей	То же самое с U01.00	Err00	⊙
U01.18	Предыдущие 6 категорий неисправностей	То же самое с U01.00	Err00	⊙
U01.19	Предыдущие 7 категорий неисправностей	То же самое с U01.00	Err00	⊙
U01.20	Предыдущие 8 категорий неисправностей	То же самое с U01.00	Err00	⊙
U01.21	Предыдущие 9 категорий неисправностей	То же самое с U01.00	Err00	⊙
U01.22	Предыдущие 10 категорий неисправностей	То же самое с U01.00	Err00	⊙
U01.23	Предыдущие 11 категорий неисправностей	То же самое с U01.00	Err00	⊙
U01.24	Предыдущие 12 категорий неисправностей	То же самое с U01.00	Err00	⊙
U01.25	Предыдущие 13 категорий неисправностей	То же самое с U01.00	Err00	⊙

Глава 6. Спецификация параметров

Группа F00: Системные параметры

F00.00	Установка пользовательского пароля	Диапазон: 0 ~ 65535	Значение по умолчанию: 0
--------	------------------------------------	---------------------	--------------------------

Порядок установки пароля:

В качестве пароля пользователя может быть установлено число более 100. Пароль вводится в параметр F00.00, после чего нажимается клавиша "ENT" для подтверждения. Установленный пароль вступает в силу после 2 минут неиспользования клавиатуры или выключения и повторного включения питания. После того, как пароль был установлен и вступил в силу, для входа в меню будет необходимо ввести правильный пароль. Если введенный пароль неверен, просмотреть или изменить параметры невозможно.

Порядок смены пароля:

После ввода первоначально заданного пароля необходимо получить доступ к параметру F00.00 (на данном этапе в параметре F00.00 отображается заданный пользователем пароль) и установить новый пароль, следуя порядку действий, описанному выше.

Порядок сброса пароля:

После ввода первоначально заданного пароля необходимо получить доступ к параметру F00.00 (на данном этапе в параметре F00.00 отображается заданный пользователем пароль), установить данный параметр равным 0 и нажать клавишу «ENT» для подтверждения. После выполнения этих действий пароль сбрасывается, и функция защиты паролем отключается.

F00.01	Отображение функциональных кодов	Диапазон: 0 ~ 2	Значение по умолчанию: 1
--------	----------------------------------	-----------------	--------------------------

0: Отображение всех функциональных кодов.

1: Отображение функциональных кодов параметров F00.00, F00.01 и пользовательских параметров

2: Отображение функциональных кодов параметров F00.00, F00.01 и параметров, значения которых отличаются от заводских значений по умолчанию.

F00.02	Защита параметров	Диапазон: 0 ~ 1	Значение по умолчанию: 0
--------	-------------------	-----------------	--------------------------

0: Могут программироваться все параметры.

1: Может программироваться только данный параметр.

F00.03	Отображение параметров типа G/P	Диапазон: 0 ~ 1	Значение по умолчанию: 0
--------	---------------------------------	-----------------	--------------------------

0: Тип G (нагрузка при постоянном крутящем моменте).

1: Тип P (нагрузка при переменном крутящем моменте, например, в случае вентилятора и насоса).

F00.04	Инициализация параметров	Диапазон: 0 ~ 6	Значение по умолчанию: 0
--------	--------------------------	-----------------	--------------------------

0: Отсутствие действий

1: Восстановление всех параметров до заводских настроек (кроме параметров электродвигателя)

Если параметр F00.04 установлен равным 1, большинство функциональных кодов восстанавливаются до настроек по умолчанию, за исключением параметров электродвигателя, записей о неисправностях, суммарного времени работы и суммарного времени включенного питания.

2: Сброс журнала неисправностей

Если параметр F00.04 установлен равным 2, выполняется сброс всех записей о неисправностях группы U01.

3: Выполнение резервного копирования текущих пользовательских параметров

Если параметр F00.04 установлен равным 3, выполняется резервное копирование текущих настроек параметров, что позволяет восстановить параметры в случае

неправильной настройки.

4: Восстановление всех параметров до резервных копий параметров

Если параметр F00.04 установлен равным 4, восстанавливаются предыдущие резервные копии пользовательских параметров.

5: Восстановление заводских настроек по умолчанию (включая параметры электродвигателя)

Действие аналогично установке параметра F00.04 равным 1, но при установке параметра F00.04 равным 5 также восстанавливаются и параметры электродвигателя.

6: Обнуление параметра потребляемой мощности

Если параметр F00.04 установлен равным 6, производится обнуление параметра U00.35

F00.05	Копирование параметров	Диапазон: 0 ~ 3	Значение по умолчанию: 0
--------	------------------------	-----------------	--------------------------

0: Отсутствие действий

1: Выгрузка всех параметров, кроме Группы U, в модуль выгрузки и загрузки

2: Загрузка всех параметров из модуля выгрузки и загрузки, кроме параметров F08~F09, в ПЧ

3: Загрузка всех параметров из модуля выгрузки и загрузки в ПЧ

*: Модуль выгрузки и загрузки приобретается отдельно.

F00.06	Режим редактирования параметров	Диапазон: 0 ~ 2	Значение по умолчанию: 0
--------	---------------------------------	-----------------	--------------------------

0: Редактирование с клавиатуры и через RS485

1: Редактирование с клавиатуры

2: Редактирование через RS485

F00.08	Режим управления электродвигателем 1	Диапазон: 0 ~ 1	Значение по умолчанию: 1
--------	--------------------------------------	-----------------	--------------------------

0: Управление по характеристике V/f

Управление по постоянному соотношению напряжению и частоты. Данный режим управления применяется в следующих случаях: к работе ПЧ не предъявляются строгие требования; один ПЧ используется для приведения в движение нескольких двигателей; или правильное определение параметров электродвигателя представляется затруднительным и др. Если выбран электродвигатель 1, управляемый по характеристике V/f, также необходимо установить соответствующие параметры группы F09.

1: Бессенсорное векторное управление 1

Этот режим позволяет добиться высокопроизводительного управления без использования энкодера и обеспечивает высокую степень адаптивности под условия нагрузки. При использовании этого режима необходимо надлежащим образом настроить параметры групп F08 и F09.

2: Бессенсорное векторное управление 2

Этот режим позволяет добиться высокопроизводительного управления без использования энкодера. Этот режим предпочтительнее режима бессенсорного векторного управления 1. При использовании этого режима необходимо надлежащим образом настроить параметры электродвигателя в группе F08 и параметры векторного управления в группе F10.

F00.09	Режим ввода DI7/HI	Диапазон: 0 ~ 1	Значение по умолчанию: 0
--------	--------------------	-----------------	--------------------------

0: Клемма дискретного входа 7

1: Импульсный вход.

F00.10	Режим ввода AI1\AI2\AI3	Диапазон: 000 ~ 111	Значение по умолчанию: 0
--------	-------------------------	---------------------	--------------------------

Разряд единиц:

AI1

0: Аналоговый вход

1: Дискретный вход

Разряд десятков: AI2 (аналогично AI1)

Разряд сотен: AI3 (аналогично AI1)

F00.11	Режим ввода Y2/НО	Диапазон: 0 ~ 1	Значение по умолчанию: 0
--------	-------------------	-----------------	--------------------------

- 0: Клемма дискретного выхода 2
1: Импульсный выход

F00.12	ШИМ-оптимизация	Диапазон: 000 ~ 103	Значение по умолчанию: 100
--------	-----------------	---------------------	----------------------------

- Разряд единиц: Режим ШИМ-модуляции
0: Фиксированная частота коммутации
Параметром F00.13 задается фиксированная частота коммутации ПЧ.
1: Произвольная несущая частота
Частота коммутации ПЧ линейно изменяется в зависимости от выходной частоты. Верхние/нижние несущие частоты регулируются параметрами F00.14 и F00.15.
2: Снижение фиксированной частоты коммутации
ПЧ может регулировать величину несущей частоты ШИМ на основании параметра F00.12, тем самым обеспечивая защиту от перегрева.
3: Снижение произвольной частоты коммутации
ПЧ может регулировать величины несущей частоты ШИМ регулирования на основании произвольной частоты коммутации, тем самым обеспечивая защиту от перегрева.
Разряд десятков: Режим ШИМ-модуляции
0: Семисегментный режим
1: Пяти сегментный режим
2: Автоматическое переключение между пяти сегментным и семисегментным режимами

Выбор этого параметра действует только в режиме управления по характеристике U/f. При выборе пяти сегментного режима наблюдается меньшее повышение температуры ПЧ, но относительно более высокая гармоника выходного тока. В семисегментном режиме наблюдается относительно большее повышение температуры, но меньшая гармоника выходного тока. По схеме SVC ШИМ является семисегментным режимом.

- Разряд сотен: Настройка повышения частоты коммутации
0: Отключено
1: Включено

При низком напряжении сети или длительной работе в тяжелых условиях повышение частоты коммутаций повышает эффективность использования напряжения ПЧ. Этот параметр вступает в силу только в режиме управления по характеристике U/f, а повышение частоты коммутации постоянно осуществляется по схеме SVC

F00.13	Несущая частота	Диапазон: 0,700 ~ 16,000 кГц	Значение по умолчанию: В зависимости от модели
--------	-----------------	------------------------------	--

При низкой несущей частоте выходным током ПЧ создаются более высокие гармоники, снижается производительность электродвигателя, а также повышаются температура и шум электродвигателя, но при этом снижаются показатели температуры и тока утечки ПЧ, а также ослабляется воздействие помех, создаваемых ПЧ, на внешние устройства.

При высокой несущей частоте показатели температуры и тока утечки ПЧ возрастают, а воздействие помех, создаваемых ПЧ, на внешние устройства усиливается. Кроме того, снижается потеря эффективности, уровень шума и температура электродвигателя.

В приведенной ниже таблице указаны диапазоны настроек и заводские значения частоты коммутации ШИМ по умолчанию у ПЧ различной номинальной мощности:

Номинальная мощность ПЧ	Диапазон	Значение по умолчанию
≤ 15 кВт	0,700 кГц~16,000 кГц	4,000 кГц
18,5 кВт~45 кВт	0,700 кГц~8,000 кГц	4,000 кГц
55 кВт~75 кВт	0,700 кГц~6,000 кГц	3,000 кГц
≥ 90 кВт	0,700 кГц~3,000 кГц	2,000 кГц

Правила настройки частоты коммутации ШИМ:

- 1) При большой длине линии питания электродвигателя необходимо уменьшить частоту коммутации.

2) При нестабильности крутящего момента на низкой частоте вращения необходимо уменьшить частоту коммутации.

3) При создании преобразователем частоты сильных помех, воздействующих на окружающее оборудование, необходимо уменьшить частоту коммутации.

4) При большом токе утечки ПЧ необходимо уменьшить частоту коммутации.

5) При относительно большом повышении температуры ПЧ необходимо уменьшить частоту коммутации.

6) При относительно большом повышении температуры электродвигателя необходимо увеличить частоту коммутации.

7) При относительно высоком уровне шума, создаваемого электродвигателем, необходимо увеличить частоту коммутации.

ВНИМАНИЕ!

Увеличение несущей частоты может обеспечить снижение уровня шума и температуры электродвигателя, но приведет к увеличению температуры преобразователь частоты. Если несущая частота превышает значение по умолчанию, номинальная мощность преобразователь частоты должна быть снижена на 5% в расчете на каждый кГц величины, на которую несущая частота превышает значение по умолчанию.

F00.14	Верхняя несущая частота	Диапазон: 0,700 ~ 16,000 кГц	Значение по умолчанию: 8,000 кГц
F00.15	Нижняя несущая частота	Диапазон: 0,700 ~ 16,000 кГц	Значение по умолчанию: 2,000 кГц

Частота коммутации ПЧ линейно изменяется в зависимости от выходной частоты. Верхние/нижние несущие частоты регулируются параметрами F00.14 и F00.15.

F00.16	Выходное напряжение	Диапазон: 5,0 ~ 150,0%	Значение по умолчанию: 100,0%
--------	---------------------	------------------------	-------------------------------

В данном параметре задается отношение выходного напряжения к входному напряжению в процентах.

F00.17	Автоматическое регулирование напряжения	Диапазон: 0 ~ 2	Значение по умолчанию: 1
--------	---	-----------------	--------------------------

0: Отключено

1: Включено

2: Автоматическое регулирование напряжения отключается, если напряжение на шине постоянного тока выше номинального напряжения на шине постоянного тока, и включается, если напряжение на шине постоянного тока меньше номинального напряжения на шине постоянного тока или равно ему.

F00.18	Управление вентиляторами	Диапазон: 0 ~ 1	Значение по умолчанию: 1
--------	--------------------------	-----------------	--------------------------

После включения питания вентилятор работает в обычном режиме в течение 2 минут, а затем начинает работать в соответствии с выбранным режимом управления независимо от рабочего состояния преобразователя.

0: Вентилятор запускается сразу после включения питания преобразователь частоты.

1: Вентилятор работает тогда, когда ПЧ находится в рабочем состоянии. Когда ПЧ останавливается, вентилятор охлаждения продолжает работу, если температура радиатора выше 42 °С, и прекращает работу, если температура радиатора ниже 38 °С.

F00.19	Заводской пароль	Диапазон: 0 ~ 65535	Значение по умолчанию: 0
--------	------------------	---------------------	--------------------------

Заводской параметр

F00.20	Номинальная мощность преобразователь частоты	Диапазон: 0,2 ~ 710,0 кВт	Значение по умолчанию: В зависимости от модели
F00.21	Номинальное напряжение преобразователь частоты	Диапазон: 220 ~ 380 В	Значение по умолчанию: В зависимости от модели

F00.22	Номинальный ток преобразователя частоты	Диапазон: 0,1 ~ 1500,0 А	Значение по умолчанию: В зависимости от модели
F00.23	Версия программного обеспечения	Диапазон: 0,01 ~ 99,99	Значение по умолчанию: В зависимости от модели

Параметры отображаются только для справки и не могут быть изменены

F00.24	Дилерский пароль	Диапазон: 0 ~ 65535	Значение по умолчанию: 0
F00.25	Время использования	Диапазон: 0 ~ 65535 ч (0: выключено)	Значение по умолчанию: 0

Преобразователь частоты не будет работать, если общее время работы \geq значение параметра F00.25. При настройке параметра F00.24 необходимо выполнить разблокировку с введением дилерского пароля от параметра F00.24. После завершения настройки времени необходимо повторно выполнить блокировку с введением дилерского пароля.

★: Неправильная настройка этого параметра может привести к появлению сбоев в работе преобразователя частоты. Поэтому при настройке этого параметра следует проявлять особую внимательность.

Группа F01: Параметры источников команд регулирования частоты

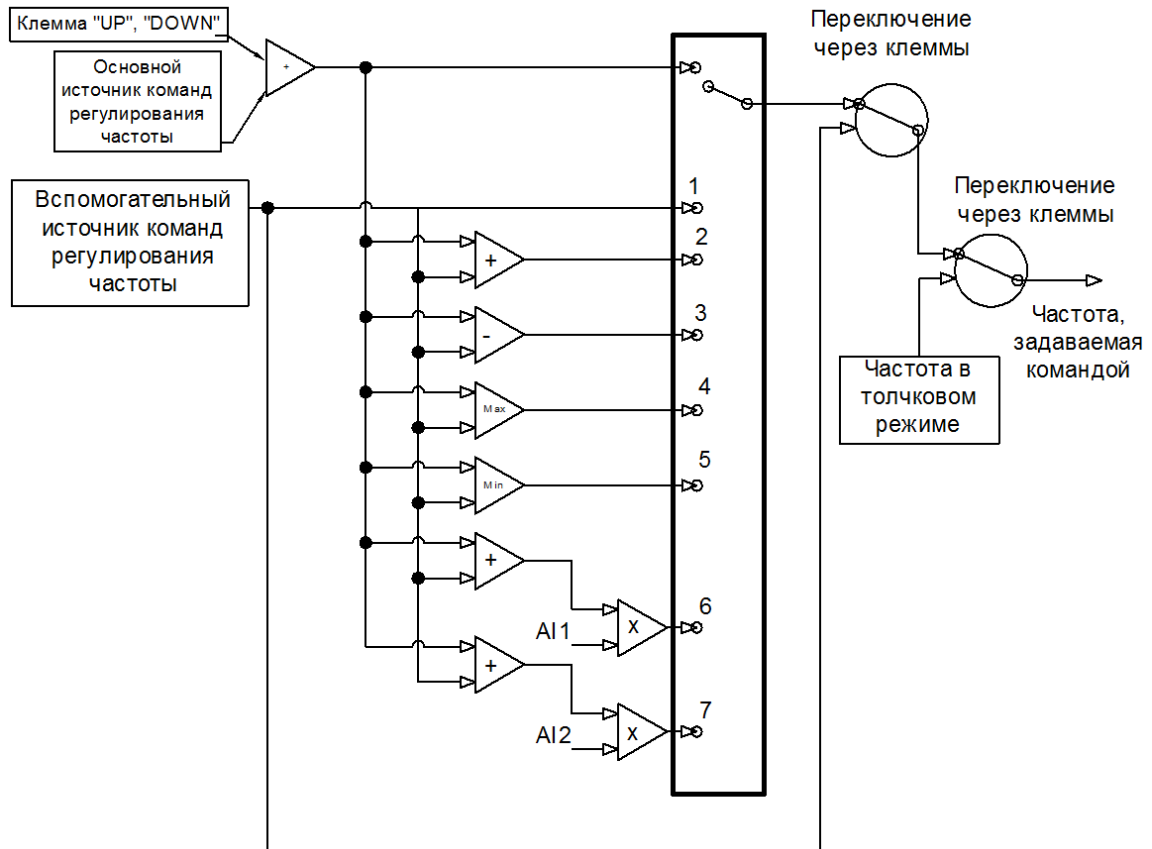


Рис. 6-1

F01.00	Выбор источника команд регулирования частоты	Диапазон: 0 ~ 7	Значение по умолчанию: 0
--------	--	-----------------	--------------------------

0: Основной источник команд регулирования частоты

Источник команд регулирования частоты определяется по основному источнику команд регулирования частоты, заданному в параметре F01.01.

1: Вспомогательный источник команд регулирования частоты

Источник команд регулирования частоты определяется по вспомогательному источнику команд регулирования частоты, заданному в параметре F01.03.

2: Основной источник команд регулирования частоты + Вспомогательный источник команд регулирования частоты

Источник команд регулирования частоты определяется по сумме основного источника команд регулирования частоты и вспомогательного источника команд регулирования частоты.

3: Основной источник команд регулирования частоты - Вспомогательный источник команд регулирования частоты

Источник команд регулирования частоты определяется по разнице основного источника команд регулирования частоты и вспомогательного источника команд регулирования частоты.

4: Наибольшее значение из {Основной источник команд регулирования частоты, Вспомогательный источник команд регулирования частоты}

Источник команд регулирования частоты определяется по наибольшему значению из {Основной источник команд регулирования частоты, Вспомогательный источник команд регулирования частоты}.

5: Наименьшее значение из {Основной источник команд регулирования частоты, Вспомогательный источник команд регулирования частоты}

Источник команд регулирования частоты определяется по наименьшему значению из {Основной источник команд регулирования частоты, Вспомогательный источник команд регулирования частоты}.

6: AI1 (Основной источник команд регулирования частоты + Вспомогательный источник команд регулирования частоты)

Источник команд регулирования частоты определяется по AI1*(Основной источник команд регулирования частоты + Вспомогательный источник команд регулирования частоты).

7: AI2 (Основной источник команд регулирования частоты + Вспомогательный источник команд регулирования частоты)

Источник команд регулирования частоты определяется по AI2*(Основной источник команд регулирования частоты + Вспомогательный источник команд регулирования частоты).

F01.01	Выбор основного источника команд регулирования частоты	Диапазон: 0 ~ 8	Значение по умолчанию: 1
--------	--	-----------------	--------------------------

0: Дискретная настройка (F01.02)

При включении питания преобразователя частоты в качестве основного источника команд регулирования частоты принимается значение параметра F01.02. 1: Потенциометр клавиатуры

2: Аналоговый вход AI1

AI1 и AI2 — это программируемые вход по напряжению ($0 \div 10$ В) и вход по току ($0 \div 20$ мА). Вход по напряжению или вход по току можно выбрать с помощью переключателей AI1 и AI2 на плате управления.

Если используется внешний аналоговый вход ПЧ по напряжению/току, то применяется схема подключения, показанная на Рис. 6-2.

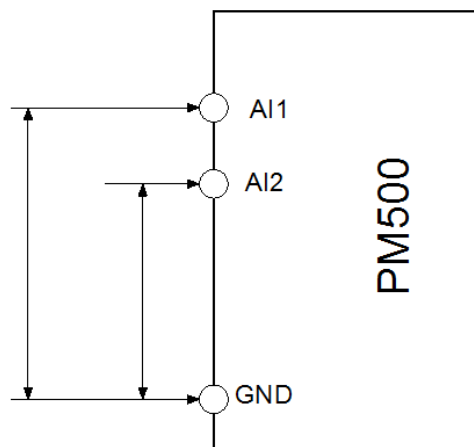


Рис. 6-2.

Если внутренний источник питания ПЧ на 10 В используется совместно с потенциометром, то применяется схема подключения, показанная на Рис. 6-3. Следует учитывать, что тумблер должен быть переключен на положение «вход по напряжению».

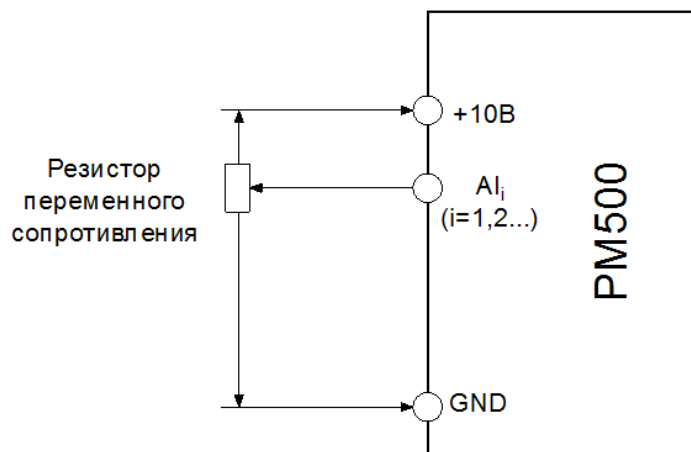


Рис. 6-3.

3: Коммуникационный канал

Компьютер верхнего уровня является основным источником команд регулирования частоты ПЧ через стандартный интерфейс связи RS485, которым оснащен ПЧ. Для получения дополнительной информации о протоколе связи, программировании и т.п. см. описание группы F15 и приложение к настоящему руководству.

4: Мультиреференсная функция

В мультиреференсном режиме сочетания различных состояний входов DI соответствуют различным устанавливаемым частотам. ПЧ PM30A поддерживает до 16 величин частоты вращения, реализованных за счет 16 сочетаний состояния четырех входов DI (которым присвоены функции 13-16) в группе F04. В мультиреференсном режиме указывается процент от значения параметра F01.08 (максимальная частота).

Если вход DI используется для работы мультиреференсной функции, необходимо выполнить соответствующую настройку параметров в группе F04.

5: ПЛК

Основная команда регулирования частоты подается с простого ПЛК. Подробные сведения см. в описании группы F12.

6: Выходной сигнал технологического контура ПИД-регулирования

Основная команда регулирования частоты подается на основании результата вычисления, выполненного замкнутым технологическим контуром ПИД-регулирования. Подробные сведения см. в описании группы F13.

7: Сигнал с импульсного входа DI7/NI

При выборе этого значения параметра заданная частота будет определяться на основании частоты импульсов, подаваемых только через вход DI7/NI. В таком случае параметр F00.09 должен быть установлен равным 1. Соответствующее соотношение между частотой импульсов и заданной частотой настраивается в параметрах F06.32 ~ F06.35.

8: AI2

Основная команда регулирования частоты подается с аналогового входа AI2.

9: AI3

Основная команда регулирования частоты подается с аналогового входа AI3.

F01.02	Дискретная настройка основной частоты	Диапазон: 0,00 ~ Fmax Гц	Значение по умолчанию: 0,00 Гц
--------	---------------------------------------	--------------------------	--------------------------------

Если параметр выбора основного источника команд регулирования частоты F01.01 установлен равным 1, значение этого параметра будет использоваться в качестве начального значения основной команды регулирования частоты.

F01.03	Вспомогательный источник команд регулирования частоты	Диапазон: 0 ~ 9	Значение по умолчанию: 0
--------	---	-----------------	--------------------------

0: Дискретная настройка (F01.04)

При включении питания преобразователь частоты в качестве основного источника команд регулирования частоты принимается значение параметра F01.02.

1: Потенциометр клавиатуры

Вспомогательная команда регулирования частоты подается с потенциометра клавиатуры.

2: Аналоговый вход AI1

Вспомогательная команда регулирования частоты подается с аналогового входа AI1.

3: Канал связи

Компьютер верхнего уровня является вспомогательным источником команд регулирования частоты через стандартный интерфейс связи RS485, которым оснащен ПЧ.

4: Мультиреференсная функция

Вспомогательная команда регулирования частоты подается с использованием мультиреференсной функции. Подробные сведения см. в описании группы F04.

5: ПЛК

Вспомогательная команда регулирования частоты подается с простого ПЛК. Подробные сведения см. в описании группы F12. 6: Выходной сигнал технологического контура ПИД-регулирования. Вспомогательная команда регулирования частоты подается на основании результата вычисления, выполненного технологическим контуром ПИД-регулирования. Подробные сведения см. в описании группы F13.

7: Сигнал с импульсного входа DI7/NI

Вспомогательная команда регулирования частоты подается с импульсного входа DI7/HI.
8: AI2
Вспомогательная команда регулирования частоты подается с аналогового входа AI2.
9: AI3
Вспомогательная команда регулирования частоты подается с аналогового входа AI3.

F01.04	Дискретная настройка вспомогательной частоты	Диапазон: 0,00 ~ Fmax	Значение по умолчанию: 0,00 Гц
--------	--	-----------------------	--------------------------------

Если параметр выбора вспомогательного источника команд регулирования частоты F01.03 установлен равным 0, значение этого параметра будет использоваться в качестве начального значения вспомогательной команды регулирования частоты.

F01.05	Диапазон вспомогательной частоты	Диапазон: 0 ~ 1	Значение по умолчанию: 0
--------	----------------------------------	-----------------	--------------------------

0: Относительно максимальной частоты
1: Относительно основной частоты
Подробные сведения см. в описании параметра F01.06.

F01.06	Коэффициент вспомогательной частоты	Диапазон: 0,0 ~ 150,0%	Значение по умолчанию: 100,0%
--------	-------------------------------------	------------------------	-------------------------------

Параметры F01.05 и F01.06 определяют конечное выходное значение вспомогательной команды регулирования частоты.

Если параметр F01.05 установлен равным 0 (относительно максимальной частоты):
Вспомогательная частота = вспомогательная частота * значение параметра F01.06.

Если параметр F01.05 установлен равным 1 (относительно основной частоты):
Диапазон настройки вспомогательной частоты зависит от основной частоты.

Вспомогательная частота = вспомогательная частота * значение параметра F01.06 * абсолютное значение (основная частота) / значение параметра F01.08.

F01.07	Частота в толчковом режиме	Диапазон: 0,00 ~ Fmax	
--------	----------------------------	-----------------------	--

В этом параметре задается рабочая частота в толчковом режиме.

F01.08	Максимальная частота	Диапазон: 20,00 ~ 600,00	Значение по умолчанию: 50,00 Гц
--------	----------------------	--------------------------	---------------------------------

Максимальная частота, задаваемая в параметре F01.08, — это максимально допустимая выходная частота ПЧ.

F01.09	Верхняя предельная частота	Диапазон: Fdown ~ Fmax	Значение по умолчанию: 50,00 Гц
--------	----------------------------	------------------------	---------------------------------

F01.10	Нижняя предельная частота	Диапазон: 0,00 ~ Fup	Значение по умолчанию: 50,00 Гц
--------	---------------------------	----------------------	---------------------------------

Верхняя предельная частота, задаваемая в параметре F01.09, является максимально допустимой рабочей частотой, определенной пользователем. Нижняя предельная частота, задаваемая в параметре F01.10, является минимально допустимой рабочей частотой, определяемая пользователем.

ВНИМАНИЕ!

1. Показатели Fup и Fdown должны быть установлены в соответствии с данными паспортной таблички электродвигателя и условиями работы. Работа электродвигателя при низкой частоте в течение длительного времени не допускается. В противном случае срок службы электродвигателя сократится вследствие перегрева.

2. Соотношение показателей Fmax, Fup и Fdown: $0,00 \text{ Гц} \leq F_{\text{down}} \leq F_{\text{up}} \leq F_{\text{max}} \leq 600,00 \text{ Гц}$

F01.11	Работа при частоте, задаваемой командой, менее нижней предельной частоты	Диапазон: 0 ~ 1	Значение по умолчанию: 0
--------	--	-----------------	--------------------------

F01.12	Время работы при нижней предельной частоте	Диапазон: 0,0 ~ 6000,0 с	Значение по умолчанию: 0,0 с
--------	--	--------------------------	------------------------------

0: Работа при нижней предельной частоте

В случае, если частота, задаваемая командой, ниже, чем нижняя предельная частота, работа должна производиться при нижней предельной частоте.

1: Работа при 0 Гц активируется после истечения заданного времени задержки.

Если частота управляющего сигнала ниже, чем нижняя предельная частота, работа при частоте 0 Гц активируется после истечения времени задержки, заданной в параметре F01.12. Если нижняя предельная частота равна 0, это ограничение не действует.

F01.13	Частоты запуска частотной компенсации	Диапазон: 0,00 ~ 600,00 Гц	Значение по умолчанию: 50,00 Гц
F01.14	Частотная компенсация на каждые 50 Гц	Диапазон: 0,00 ~ 50,00 Гц	Значение по умолчанию: 0,00 кГц

Если частота превысила значение, заданное в параметре F01.13, значение выходной частоты будет увеличиваться относительно значения, заданного в параметре F01.14, при каждом превышении частоты 50 Гц.

Группа F02: Параметры управления запуском/остановом

F02.00	Команда запуска	Диапазон: 0 ~ 2	Значение по умолчанию: 0
--------	-----------------	-----------------	--------------------------

В этом параметре задается источник команды запуска. Команды запуска включают в себя «Пуск», «Стоп», «Вращение вперед», «Вращение назад», «Работа в толчковом режиме» и др.

0: Управление с клавиатуры (при этом светодиодный индикатор не горит)

Управление командами запуска осуществляется с помощью клавиш «RUN», «STOP/RESET» и «MF.K» на клавиатуре. При этом многофункциональная клавиша «MF.K» должна быть настроена на толчковый режим с помощью параметра F16.00. Подробные сведения об использовании клавиатуры см. в Главе 4.

1: Управление через входы (при этом светодиодный индикатор горит)

Управление командами запуска осуществляется через логические входы. Команды «Вращение вперед» и «Вращение назад» подаются через логические входы. Можно выбрать двухпроводной или трехпроводной режим управления. Подробные сведения о назначении и подключении клемм логического входа см. в описании группы F04.

2: Управление по коммуникационному каналу (при этом светодиодный индикатор мигает)

Ведущее устройство может управлять подачей команды запуска через встроенный интерфейс последовательной связи RS485 ПЧ. Для получения дополнительной информации о программировании см. описание группы F15 и приложение к настоящему руководству.

Подачу команд запуска с клавиатуры, через входы и по коммуникационному каналу можно переключать с помощью клемм «Переключение на подачу команд запуска с клавиатуры», «Переключение на подачу команд запуска через входы» и «Переключение на подачу команд запуска по коммуникационному каналу».

Многофункциональная клавиша «MF.K» может быть настроена на работу в качестве клавиши «Переключение источников подачи команд» с помощью параметра F16.00. При нажатии клавиши «MF» после выполнения соответствующей настройки в качестве источника подачи команд управления будут поочередно выбираться клавиатура, клеммы и коммуникационный канал.

F02.01	Направление вращения	Диапазон: 0 ~ 1	Значение по умолчанию: 0
--------	----------------------	-----------------	--------------------------

0: Вращение вперед

1: Вращение назад

Направление вращения электродвигателя можно изменить путем простого изменения значения этого параметра, не меняя схему проводки электродвигателя. Изменение этого параметра эквивалентно замене любых двух проводов U, V, W в проводке электродвигателя.

Примечание:

Электродвигатель возобновит работу в исходном направлении после инициализации параметра. Не следует использовать эту функцию в условиях работы, в которых не предусматривается изменение направления вращения электродвигателя после завершения пуско-наладки системы.

F02.02	Подтверждение вращения назад	Диапазон: 0 ~ 1	Значение по умолчанию: 0
--------	------------------------------	-----------------	--------------------------

0: Вращение назад разрешено

1: Вращение назад запрещено

В некоторых условиях вращение назад может привести к повреждению оборудования. Этот параметр используется во избежание вращения назад.

F02.03	Время задержки реверса	Диапазон: 0,0 ~ 6000,0 с	Значение по умолчанию: 0,0 с
--------	------------------------	--------------------------	------------------------------

Время ожидания перехода от вращения вперед к вращению назад или от вращения назад к вращению вперед при выходной частоте 0 Гц. См. Рис. 6-4.

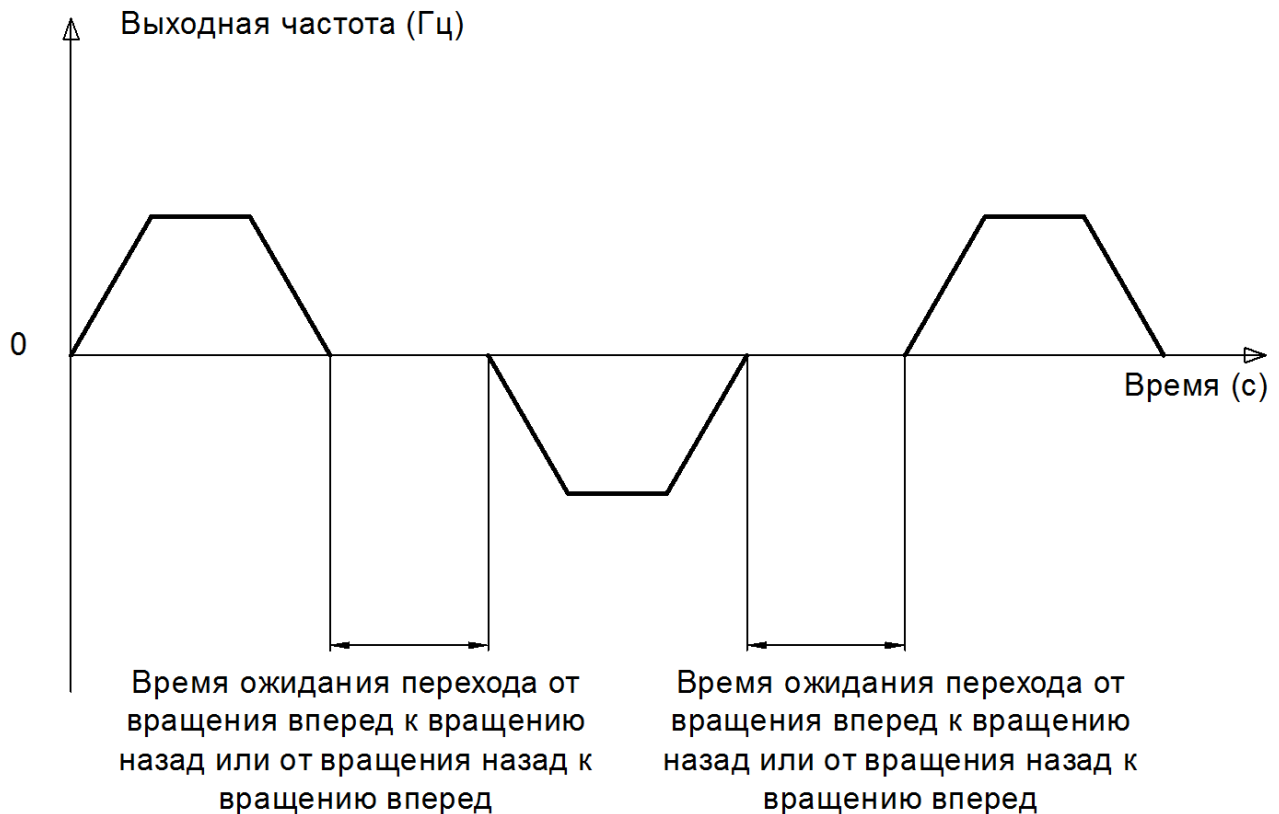


Рис. 6-4

F02.04	Режим запуска	Диапазон: 00000 ~ 21111	Значение по умолчанию: 0000
--------	---------------	-------------------------	-----------------------------

Разряд единиц: Режим запуска (_ _ _ X)

0: Начало работы с пусковой частотой

Если время торможения постоянным током (параметр F02.08) установлено равным 0, ПЧ начинает работать с пусковой частотой (параметр F02.05) и сохраняет эту частоту в течение периода времени, заданного в параметре F02.06, а затем ускоряется до частоты, заданной командой, в соответствии со способом и временем ускорения.

Если время торможения постоянным током (параметр F02.08) не равно 0, ПЧ сначала выполняет торможение постоянным током, а затем начинает работать с пусковой частотой. Эта настройка используется в условиях малой инерционной нагрузки, т.е. когда электродвигатель может вращаться при запуске.

1: Перезапуск с отслеживанием частоты вращения

ПЧ сначала определяет частоту вращения и направление вращения электродвигателя, а затем запускается с отслеживаемой частотой. При таком плавном запуске не оказывается влияния на вращающийся электродвигатель. Эта настройка используется для перезапуска при мгновенном сбое в подаче питания в условиях высокой инерционной нагрузки. Для обеспечения возможности перезапуска с отслеживанием частоты вращения необходимо настроить соответствующим образом параметры электродвигателя.

Разряд десятков: Обнаружение короткого замыкания на землю(_ X _)

0: Обнаружение короткого замыкания на землю не производится

Обнаружение короткого замыкания на землю не производится

1: Обнаружение короткого замыкания на землю производится перед первым запуском

После включения преобразователь частоты, при получении первой команды запуска, перед запуском преобразователь частоты автоматически начинает обнаружение короткого замыкания выходной клеммы на землю. Если имеется короткое замыкание выходной клеммы преобразователь частоты на землю, преобразователь частоты выдает ошибку Err44.

2: Обнаружение короткого замыкания на землю производится перед каждым запуском

Преобразователь частоты автоматически начинает обнаружение короткого замыкания выходной клеммы на землю перед каждым запуском. Если имеется короткое замыкание выходной клеммы преобразователь частоты на землю, преобразователь частоты выдает ошибку Err44.

Разряд сотен: Направление отслеживания (_ X _)

0: Отслеживание с нулевой частоты вращения

В режиме перезапуска с отслеживанием частоты вращения, при запуске преобразователь частоты отслеживает текущую частоту вращения электродвигателя с нулевой до максимальной частоты.

1: Отслеживание с максимальной частоты

В режиме перезапуска с отслеживанием частоты вращения, при запуске преобразователь частоты отслеживает текущую частоту вращения электродвигателя с максимальной до нулевой частоты.

Разряд тысяч: Приоритетность выполнения команды запуска в толчковом режиме перемещения (X _ _)

0: Если команды обычного запуска и запуска в толчковом режиме перемещения поступают одновременно, сначала производится обычный запуск;

1: Если команды обычного запуска и запуска в толчковом режиме перемещения поступают одновременно, сначала производится запуск в толчковом режиме перемещения;

Разряд десятков тысяч: Направление отслеживания

0: Последнее направление перед остановом

Направлением отслеживания является направление остановки преобразователь частоты.

1: Положительное направление

Направлением отслеживания является прямое направление.

2: Отрицательное направление

Направлением отслеживания является обратное направление

F02.05	Пусковая частота	Диапазон: 0,00 ~ 10,00 Гц	Значение по умолчанию: 0,00 Гц
F02.06	Время удержания пусковой частоты	Диапазон: 0,0 ~ 100,0 с	Значение по умолчанию: 0,0 с

Чтобы обеспечить крутящий момент электродвигателя при запуске ПЧ, должна быть задана правильная пусковая частота. Кроме того, для создания возбуждения при запуске электродвигателя пусковая частота должна поддерживаться в течение определенного периода времени.

Пусковая частота (параметр F02.05) не ограничивается нижним предельным значением частоты. Если заданная целевая частота ниже пусковой частоты, ПЧне запустится и останется в режиме ожидания. Во время переключения между вращением вперед и вращением назад функция удержания пусковой частоты отключается. Время удержания включается не во время ускорения, а во время работы простого ПЛК.

F02.07	Пусковой ток торможения постоянным током	Диапазон: 0,0 ~ 150,0%	Значение по умолчанию: 0,0
F02.08	Время торможения постоянным током	Диапазон: 0,0 ~ 100,0 с	Значение по умолчанию: 0,0

Торможение постоянным током при запуске обычно используется при перезапуске ПЧ

после останова вращающегося электродвигателя. Предварительное возбуждение используется, чтобы ПЧ переменного тока создавалось магнитное поле для асинхронного двигателя перед запуском с целью сокращения времени отклика.

Торможение постоянным током при запуске может использоваться только в случае непосредственного запуска ($F02.05 = 0$). В этом случае ПЧ выполняет торможение постоянным током при заданном пусковом токе торможения постоянным током. По истечении времени торможения постоянным током ПЧ начинает работать. Если пусковое время торможения постоянным током установлено равным 0, ПЧ запускается напрямую без торможения постоянным током. Сила торможения прямо пропорциональна пусковому току торможения постоянным током.

F02.09	Ток при определении частоты вращения	Диапазон: 0,0 ~ 180,0	Значение по умолчанию: 100,0%
--------	--------------------------------------	-----------------------	-------------------------------

100% соответствует номинальному току ПЧ. Если выходной ток ПЧ меньше значения этого параметра, будет считаться, что выходная частота ПЧ поддерживалась в соответствии с частотой вращения электродвигателя, и функция определения частоты вращения выполнена.

F02.10	Время замедления при определении частоты вращения	Диапазон: 0,0 ~ 10,0	Значение по умолчанию: 1,0 с
--------	---	----------------------	------------------------------

В этом параметре задается время замедления с выходной частотой, учитываемое при определении частоты вращения. Под этим периодом времени подразумевается время, необходимое для замедления с максимальной частоты до 0. Быстрота определения частоты вращения обратно пропорциональна времени замедления, учитываемого при определении частоты вращения. Однако чрезмерная быстрота определения частоты вращения может привести к неточности результатов.

F02.11	Коэффициент, используемый при определении частоты вращения	Диапазон: 0,01 ~ 5,00	Значение по умолчанию: 0,30
--------	--	-----------------------	-----------------------------

Коэффициент, используемый при определении частоты вращения

F02.12	Способ останова	Диапазон: 0 ~ 1	Значение по умолчанию: 0
--------	-----------------	-----------------	--------------------------

0: Останов с линейным замедлением

После получения команды останова ПЧ постепенно снижает выходную частоту в соответствии с заданным временем замедления и останавливается, когда частота достигает 0.

1: Останов выбегом

После получения команды останова ПЧ немедленно блокирует выход, и электродвигатель останавливается с учетом механической инерции.

F02.13	Частота начала торможения постоянным током	Диапазон: 0,00 ~ 50,00 Гц	Значение по умолчанию: 2,00 Гц
F02.14	Частота завершения торможения постоянным током	Диапазон: 0,0 ~ 150,0%	Значение по умолчанию: 0,0%
F02.15	Время ожидания перед началом торможения постоянным током	Диапазон: 0,0 ~ 30,0 с	Значение по умолчанию: 0,0 с
F02.16	Время торможения постоянным током	Диапазон: 0,0 ~ 30,0 с	Значение по умолчанию: 0,0 с

Частота начала торможения постоянным током:

Во время процесса замедления до останова ПЧ начинает торможение постоянным током, когда рабочая частота становится ниже значения, заданного в параметре F02.13.

Ток торможения постоянным током:

В этом параметре задается выходной ток при торможении постоянным током. Значение этого параметра представляет собой процент относительно базового значения.

Если номинальный ток электродвигателя не превышает 80% от номинального тока ПЧ, за базовое значение принимается номинальный ток электродвигателя.

Если номинальный ток электродвигателя превышает 80% от номинального тока ПЧ, то за базовое значение принимается величина, составляющая 80% от номинального тока ПЧ.

Время ожидания перед началом торможения постоянным током:

Когда рабочая частота уменьшается до частоты начала торможения постоянным током, ПЧ прекращает работу на некоторое время, а затем начинает торможение постоянным током. Это предотвращает возникновение таких неисправностей, как перегрузка по току, вызываемых торможением постоянным током при высокой частоте вращения.

Время торможения постоянным током:

В этом параметре задается время удержания при торможении постоянным током. Если этот параметр установлен равным 0, то торможение постоянным током отменяется.

ВНИМАНИЕ!

Если во время останова с внешней клеммы подается сигнал торможения постоянным током, то время торможения постоянным током принимается равным большему из значений времени активного состояния клеммы и времени, заданного в параметре F02.16.

Процесс торможения постоянным током изображен на рисунке ниже.

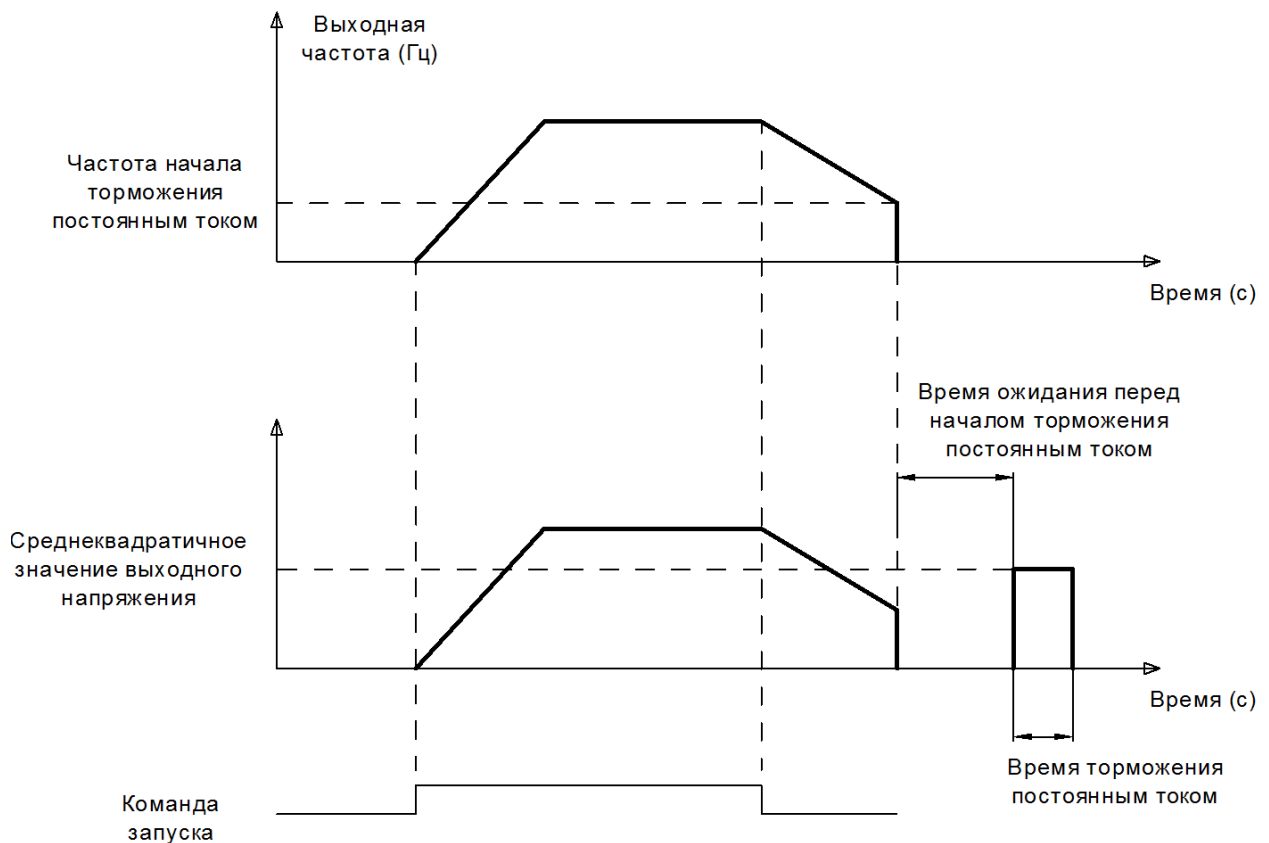


Рис. 6-5. Процесс торможения постоянным током

F02.17	Динамический тормоз	Диапазон: 0 ~ 3	Значение по умолчанию: 0
--------	---------------------	-----------------	--------------------------

Если включен динамический тормоз, электрическая энергия, генерируемая во время замедления, должна быть преобразована в тепловую энергию, потребляемую тормозным резистором, для достижения быстрого замедления. Этот способ торможения применяется при работе тормозов с высокой инерционной нагрузкой или в ситуациях, требующих быстрого останова. В таком случае необходимо выбрать соответствующий динамический тормозной резистор и тормозной блок. Приводы переменного тока мощностью до 30 кВт оснащаются стандартным встроенным тормозным блоком. Встроенный тормозной блок для ПЧ мощностью 37 кВт ~ 75 кВт приобретается отдельно.

- 0: Отключено
- 1: Включено
- 2: Включено при работе
- 3: Включено при замедлении

F02.18	Напряжение динамического торможения	Диапазон: 480 ~ 800 В	Значение по умолчанию: 700 В
--------	-------------------------------------	-----------------------	------------------------------

Этот параметр действует только для ПЧ со встроенным тормозным блоком.

Динамический тормоз включается, когда напряжение на шине ПЧ достигает значения, заданного в параметре F02.18. Энергия должна быть быстро потреблена тормозным резистором. Это значение используется для регулирования тормозного усилия тормозного блока.

F02.19	Коэффициент использования тормоза	Диапазон: 5,0 ~ 100,0%	Значение по умолчанию: 100,0%
--------	-----------------------------------	------------------------	-------------------------------

Этот параметр действует только применительно к ПЧ со встроенным тормозным блоком и используется для регулирования коэффициента заполнения (последовательности импульсов) тормозного блока. Эффективность торможения прямо пропорциональна значению этого параметра. Однако слишком высокое значение вызывает сильные колебания напряжения на шине ПЧ во время процесса торможения.

F02.20	Выбор выхода по напряжению при 0 Гц	Диапазон: 0 ~ 1	Значение по умолчанию: 0
--------	-------------------------------------	-----------------	--------------------------

0: Выход по напряжению отсутствует

1: Выход по напряжению присутствует

F02.21	Автоматический запуск при повторном включении питания	Диапазон: 0 ~ 1	Значение по умолчанию: 0
F02.22	Время ожидания между автозапуском и повторным включением питания	Диапазон: 0,0 ~ 10,0 с	Значение по умолчанию: 0,5 с

Автоматический запуск при повторном включении питания:

0: Отключённое состояние, после выключения и повторного включения питания ПЧ не будет работать до тех пор, пока не будет получена команда запуска.

Когда управление осуществляется с клавиатуры или через RS485, ПЧ автоматически обнуляет команды запуска при отключении питания.

Когда управление осуществляется через внешние логические входы, при выключении и последующем включении питания, независимо от того, какое значение задано в параметре F02.21, команды управления, поступающие через внешние логические входы (вращение вперед/вращение назад), действительны.

ПЧ будет работать автоматически в соответствии с установленным ранее режимом запуска.

1: Включённое состояние

Если ПЧ находится в работающем состоянии до отключения питания, то при повторном включении питания после истечения времени ожидания (заданного в параметре F02.22) ПЧ запустится автоматически. ПЧ не будет принимать команду запуска в течение времени ожидания между отключением питания и перезапуском. При этом, если поступит команда останова, ПЧ обнулит условие перезапуска.

Внимание: Повторное включение питания и работа функции автоматического перезапуска могут привести к автоматическому запуску ПЧ после возобновления подачи питания. Поскольку это может произойти случайно, для обеспечения безопасности персонала и оборудования следует проявлять осторожность при использовании этой функции.

Группа F03: Параметры ускорения/замедления

F03.00	Время ускорения 0	Диапазон: 0,0 ~ 6000,0 с	Значение по умолчанию: 15,0 с
F03.01	Время замедления 0	Диапазон: 0,0 ~ 6000,0 с	Значение по умолчанию: 15,0 с
F03.02	Время ускорения 1	Диапазон: 0,0 ~ 6000,0 с	Значение по умолчанию: 15,0 с
F03.03	Время замедления 1	Диапазон: 0,0 ~ 6000,0 с	Значение по умолчанию: 15,0 с

F03.04	Время ускорения 2	Диапазон: 0,0 ~ 6000,0 с	Значение по умолчанию: 15,0 с
F03.05	Время замедления 2	Диапазон: 0,0 ~ 6000,0 с	Значение по умолчанию: 15,0 с
F03.06	Время ускорения 3	Диапазон: 0,0 ~ 6000,0 с	Значение по умолчанию: 15,0 с
F03.07	Время замедления 3	Диапазон: 0,0 ~ 6000,0 с	Значение по умолчанию: 15,0 с

Под временем ускорения подразумевается время, необходимое для ускорения с нулевой частоты до максимальной частоты, заданной в параметре F01.08, а под временем замедления понимается время, необходимое для замедления с максимальной частоты, заданной в параметре F01.08, до нулевой частоты.

Эти четыре варианта времени ускорения/замедления могут быть выбраны с помощью сочетания состояний включения/выключения клемм дискретного входа «Детерминант времени ускорения/замедления 1» и «Детерминант времени ускорения/замедления 2». Смотрите таблицу ниже.

Детерминант времени ускорения/замедления 2	Детерминант времени ускорения/замедления 1	Время ускорения/замедления
Выключенное состояние	Выключенное состояние	Время ускорения/замедления 1 (параметры F03.00, F03.01)
Выключенное состояние	Включённое состояние	Время ускорения/замедления 2 (параметры F03.02, F03.03)
Включённое состояние	Выключенное состояние	Время ускорения/замедления 3 (параметры F03.04, F03.05)
Включённое состояние	Включённое состояние	Время ускорения/замедления 4 (параметры F03.06, F03.07)

F03.08	Время ускорения в толчковом режиме перемещения	Диапазон: 0,0 ~ 6000,0 с	Значение по умолчанию: 15,0 с
F03.09	Время замедления в толчковом режиме	Диапазон: 0,0 ~ 6000,0 с	Значение по умолчанию: 15,0 с

В параметрах F03.08 и F03.09 задаются темпы ускорения/замедления аналогично параметрам F03.00 ~ F03.07.

F03.10	Кривая ускорения/замедления	Диапазон: 0 ~ 1	Значение по умолчанию: 0
F03.11	Кривая ускорения/замедления	Диапазон: 0,0 ~ 6000,0 с	Значение по умолчанию: 0,0 с
F03.15	Начальный отрезок времени ускорения по S-образной кривой	Диапазон: 0,0 ~ 6000,0 с	Значение по умолчанию: 0,0 с
F03.16	Конечный отрезок времени ускорения по S-образной кривой	Диапазон: 0,0 ~ 6000,0 с	Значение по умолчанию: 0,0 с
F03.17	Начальный отрезок времени замедления по S-образной кривой	Диапазон: 0,0 ~ 6000,0 с	Значение по умолчанию: 0,0 с

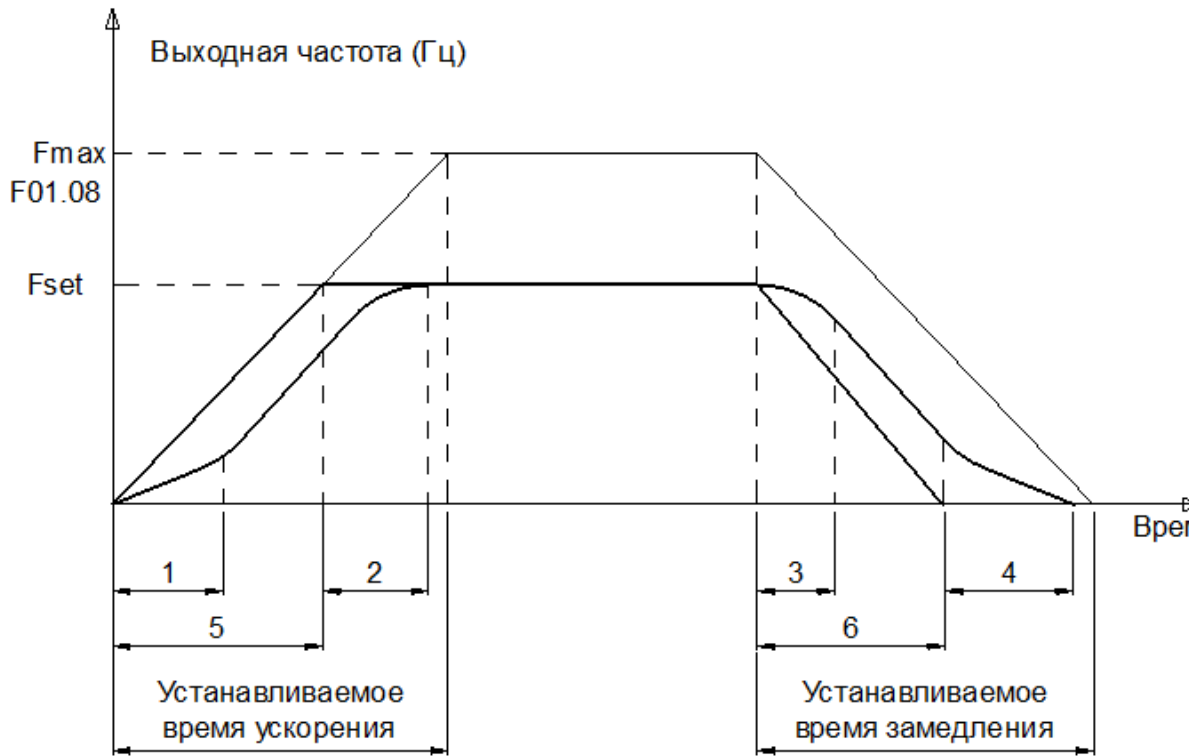
0: Линейное ускорение/замедление

Ускорение/замедление выполняется линейно.

1: Ускорение/замедление выполняется по S-образной кривой.

На первом и последнем отрезке кривой при ускорении или замедлении происходит плавный переход. Кривая ускорения/замедления аналогична S-образной кривой. При ускорении/замедлении по S-образной кривой конечное время ускорения/замедления равно сумме времени ускорения/замедления по S-образной кривой и времени линейного ускорения/замедления. См. 2 режима ускорения на Рисунке 6-13.

См. 2 режима ускорения на Рисунке 6-6.



Зона 1: F03.11 – время первого сегмента разгонной S-образной характеристики
 Зона 2: F03.15 – время последнего сегмента S-образной характеристики
 Устанавливаемое время ускорения: устанавливается в нужном параметре из группы: F03.00 / F03.02 / F03.04 / F03.06 и должно быть не меньше F03.11 + F03.15

Зона 3: F03.16 – время первого сегмента замедляющей S-образной характеристики
 Зона 4: F03.17 – время последнего сегмента замедляющей S-образной характеристики

Зона 5: Время ускорения для прямой (линейной) характеристики разгона
 Зона 5: Время замедления для прямой (линейной) характеристики торможения

Рис. 6-6.

F03.12	Единица измерения времени ускорения/замедления	0: 0,1 с	0	x
		1: 0,01 с		

Выбор единицы измерения времени ускорения и замедления

0: 0,1 с

Единицей измерения времени ускорения и замедления является 0,1 с. Десятичная точка в значениях времени 4-шагового ускорения/замедления (параметры F03.00 ~ F03.07), времени ускорения и замедления в режиме толчкового перемещения (параметры F03.08, F03.09), времени 4-шагового ускорения/замедления по S-образной кривой (параметры F03.11, F03.15 ~ F03.17) составляет один бит.

1: 0,01 с

Единицей измерения времени ускорения и замедления является 0,01 с. Десятичная точка в значениях времени 4-шагового ускорения/замедления (параметры F03.00 ~ F03.07), времени ускорения и замедления в режиме толчкового перемещения (параметры F03.08, F03.09), времени 4-шагового ускорения/замедления по S-образной кривой (параметры F03.11, F03.15 ~ F03.17) составляет два бита.

F03.13	Точка переключения частоты между временем ускорения 1 и временем ускорения 2	Диапазон: 0,00 ~ Fmax	Значение по умолчанию: 0,00 Гц
F03.14	Точка переключения частоты между временем замедления 1 и временем замедления 2	Диапазон: 0,00 ~ Fmax	Значение по умолчанию: 0,00 Гц

Эта функция действует, когда выбран электродвигатель 1, и переключение времени ускорения/замедления не выполняется с помощью клеммы дискретного входа. Во время

работы ПЧ для выбора различных групп времени ускорения/замедления на основе диапазона рабочих частот используется эта функция, а не клемма дискретного входа.

Если во время ускорения рабочая частота меньше значения параметра F03.13, выбирается время ускорения 2. Если рабочая частота больше значения параметра F03.13, выбирается время ускорения 1.

Если во время замедления рабочая частота меньше значения параметра F03.14, выбирается время замедления 1. Если рабочая частота больше значения параметра F03.14, выбирается время замедления 2.

Рисунок 6-7. Переключение времени ускорения/замедления

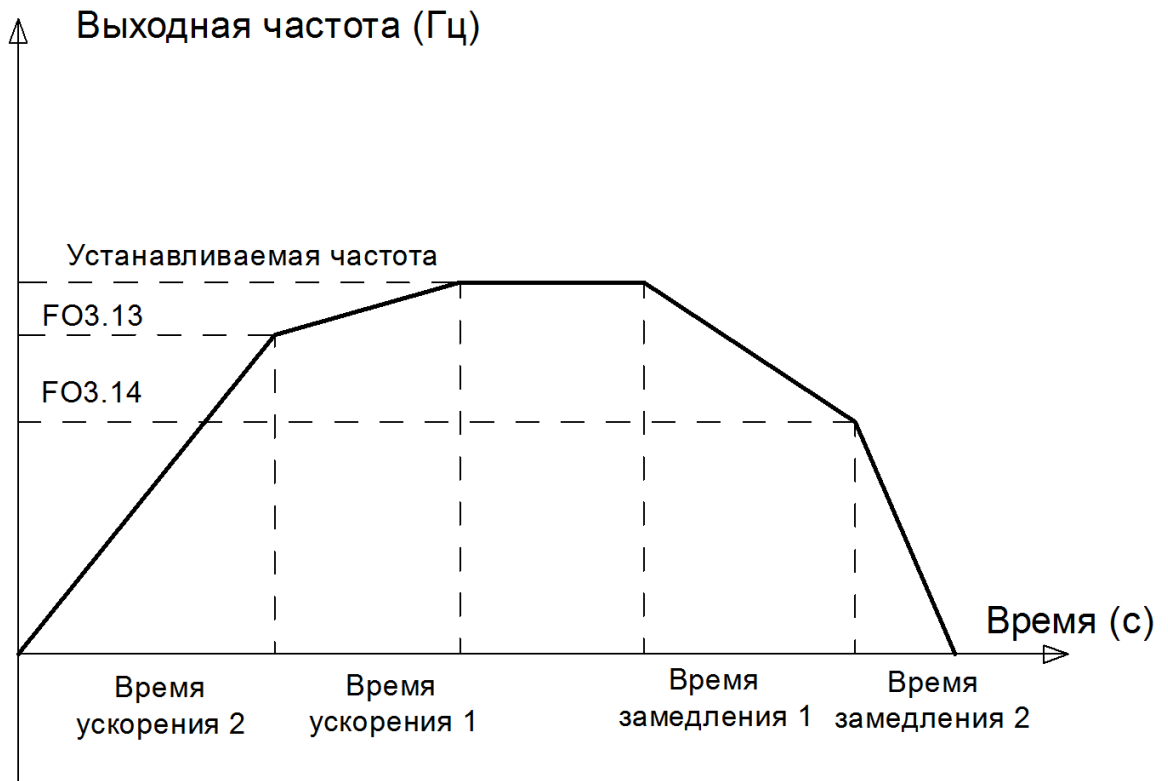


Рис. 6-7.

Группа F04: Дискретный вход

F04.00	Функция входа DI1	Диапазон: 0 ~ 99	Значение по умолчанию: 1
F04.01	Функция клеммы DI2	Диапазон: 0 ~ 99	Значение по умолчанию: 2
F04.02	Функция входа DI3	Диапазон: 0 ~ 99	Значение по умолчанию: 7
F04.03	Функция входа DI4	Диапазон: 0 ~ 99	Значение по умолчанию: 13
F04.06	Функция входа DI7	Диапазон: 0 ~ 99	Значение по умолчанию: 0

Каждому из параметров F04.00-F04.06 может быть назначено **значение** из таблицы ниже, в соответствии с установленным значением параметра, связанный с ним дискретный вход будет связан с выполнением определенных действий.

Значение	Назначение	Описание
0	Функция отсутствует	Во избежание сбоев необходимо установить этот параметр равным 0 для зарезервированных клемм.
1	Вращение вперед (FWD)	Входа управляют вращением привода вперед и назад. Сведения об условиях разрешения при начальном включении питания см. в описании параметра F04.15.
2	Вращение назад (REV)	
3	Трехпроводное управление	Клемма определяет трехпроводное управление ПЧ. Подробные сведения см. в описании параметра F04.15.
4	Вращение вперед в толчковом режиме перемещения (FJOG)	FJOG указывает на вращение вперед в толчковом режиме перемещения, а RJOG указывает на вращение назад в толчковом режиме перемещения. Показатели частоты в толчковом режиме, времени ускорения и времени замедления описаны, соответственно, в параметрах F01.07, F03.08 и F03.09.
5	Вращение назад в толчковом режиме перемещения (RJOG)	
6	Останов выбегом	ПЧ блокирует свой выход, электродвигатель останавливается и не управляется преобразователем. Данное действие аналогично останову выбегом, описанному в параметре F02.12.
7	Сброс неисправностей	Клемме присваивается функция сброса неисправностей аналогично функции клавиши «RESET» на панели управления. С помощью этой функции осуществляется дистанционный сброс неисправностей.
8	Приостановление работы	ПЧ замедляется до останова, но при этом запоминаются все рабочие параметры, такие как параметры ПЛК, частота колебаний и параметры ПИД-регулирования. После отключения этой функции ПЧ возвращается к своему состоянию до останова.
9	Обнаружение внешней неисправности с учетом нормально разомкнутого входа	Если эта клемма переходит во включённое состояние, ПЧ сообщает об ошибке Err13 и выполняет соответствующие действия по защите от сбоев. Подробные сведения см. в описании параметра F11.11.
10	Клемма «UP»	Если частота определяется внешними клеммами, входа с двумя функциями используются в качестве источников команд увеличения и уменьшения частоты для изменения частоты.
11	Клемма «DOWN»	
12	Сброс настройки функции «UP» и «DOWN» (клеммы, клавиатуры)	Если источником команды управления частотой является заданный основной источник команд регулирования частоты, входа используются для сброса настройки, выполненной с помощью функции «UP/DOWN» или клавиши увеличения/уменьшения на клавиатуре, возвращая установленную частоту к значению настройки основного источника команд регулирования частоты.

13	Мультиреференсная клемма 1	Установка 16 показателей частоты вращения или 16 других референсных значений может быть реализована посредством сочетания 16 состояний этих четырех клемм. Смотри таблицу «Сочетания состояния четырех мультиреференсных клемм», таблица расположена сразу после этой таблицы.
14	Мультиреференсная клемма 2	
15	Мультиреференсная клемма 3	
16	Мультиреференсная клемма 4	
17	Клемма 1, предназначенная для выбора времени ускорения/замедления	В общей сложности четыре группы времени ускорения/замедления могут быть выбраны посредством сочетания двух состояний этих двух клемм.
18	Клемма 2, предназначенная для выбора времени ускорения/замедления	
19	Отключение ускорения/замедления	Когда клемма «Ускорение/замедление отключено» находится во включенном состоянии, ПЧ поддерживает текущую выходную частоту и перестает реагировать на изменение частоты с помощью команд. Однако при получении команды останова будет выполнен останов с линейным замедлением. Во время обычного останова с линейным замедлением эта клемма находится в выключенном состоянии.
20	Переключение на заданный вспомогательный источник команд регулирования частоты	Выполняется переключение из режима встроенного источника команд регулирования частоты в режим вспомогательного источника команд регулирования частоты
21	Сброс состояния ПЛК	Когда работает простой ПЛК, эта клемма находится в выключенном состоянии. Состояние (время работы и шаг) ПЛК будет сброшено, а выходная частота будет равна частоте шага 0. При выключении этой входа ПЧ возобновит работу ПЛК с шага 0.
22	Приостановление работы простого ПЛК	Когда работает простой ПЛК, и эта клемма находится во включенном состоянии, текущее состояние ПЛК (время работы и шаг) запоминается, и ПЧ работает на частоте 0 Гц. После включения этой входа ПЧ возвращается к своему состоянию на момент запоминания.
23	Приостановление ПИД-регулирования	При включении этой входа ПИД-регулирование приостанавливается, и ПЧ поддерживает текущую выходную частоту. После выключения этой входа ПИД-регулирование возобновляется.
24	Обратное направление действия ПИД-регулирования	После включения этой входа направление действия ПИД-регулирования изменяется на обратное в соответствии с направлением, заданным в параметре F13.04.
25	Приостановление интегрирования, осуществляемого контуром ПИД-регулирования	После включения этой входа функция интегрального регулирования приостанавливает свою работу. При этом функции пропорционального и дифференциального регулирования продолжают работать.
26	Переключение параметров ПИД-регулирования	Когда переключатель параметров ПИД-регулирования установлен в положение «2: переключение через клеммы», эта клемма может использоваться для реализации переключения между двумя группами параметров ПИД-регулирования. При включении клеммы параметрами ПИД-регулирования являются $Kp1$ и $Ti1$, $Td1$. При выключении клеммы параметрами ПИД-регулирования являются $Kp2$, $Ti2$ и $Td2$.
27	Приостановление действия частоты качания (вывод текущей частоты)	ПЧ выводит текущую частоту, а работа функции частоты качания приостанавливается.

28	Сброс частоты качания (вывод центральной частоты)	ПЧ выводит центральную частоту, а работа функции частоты качания приостанавливается.
29	Переключение на подачу команд запуска с клавиатуры	Этот вход должен включаться по фронту триггера. При переводе этой клеммы из выключенного состояния во включенное выполняется переключение на подачу команд запуска с клавиатуры.
30	Переключение на подачу команд запуска через логические входы	Этот вход должен включаться по фронту триггера. При переводе этой клеммы из выключенного состояния во включенное выполняется переключение на подачу команд запуска через клеммы.
31	Переключение на подачу команд запуска по каналу связи	Этот вход должен включаться по фронту триггера. При переводе этой клеммы из выключенного состояния во включенное выполняется переключение на подачу команд запуска по каналу связи.
32	Входной сигнал счета	Максимальная частота на входной клемме счета импульсов составляет 200 Гц, и значение счета запоминается в случае сбоя в подаче питания. С помощью параметров F14.07 (Устанавливаемое значение счета) и 14.08 (Заданное значение счета) эта клемма может управлять дискретными выходными сигналами «Установленное значение счета достигнуто» и «Заданное значение счета достигнуто».
33	Обнуление значения счета	Используется совместно с клеммой «Входной сигнал счета» для сброса значения счета импульсов.
34	Счет по длине	Используется для управления с фиксированной длиной и действует только на клемме дискретного входа DI7/NI. Длина рассчитывается по импульсному входному сигналу. Подробные сведения см. в описании параметров F14.04 ~ F14.06. Когда заданная длина достигнута, с клеммы дискретного выхода «Заданная длина достигнута» должен выводиться соответствующий сигнал. Текущее значение длины запоминается при сбое в подаче питания.
35	Обнуление длины	Используется совместно с клеммой «Счет по длине» для сброса результата расчета длины.
36	Входная команда торможения постоянным током при останове	Когда преобразователь частоты находится в процессе останова с линейным замедлением, и рабочая частота меньше частоты торможения постоянным током (задается в параметре F02.13), начинается торможение постоянным током при включении клеммы и прекращается при ее выключении. Если клемма включена, и действует настройка времени торможения постоянным током, принимается большее значение из времени включенного состояния клеммы и времени торможения постоянным током при останове.
37	Переключение между режимами регулирования частоты вращения/крутящего момента	Если эта функция включена, то при останове преобразователь частоты в режиме бессенсорного векторного управления электродвигателем 2 преобразователь частоты переходит из режима регулирования частоты вращения в режим регулирования крутящего момента, если эта функция действует.
38	Вращение назад не выполняется	Если эта функция включена, вращение двигателя назад невозможно.
39	Вращение вперед не выполняется	Если эта функция включена, вращение двигателя вперед невозможно.
40	<u>Zero-serve / нулевая точка</u>	Установка нулевой точки. Требуется установленной карты PG и F21.00 =2
41	<u>Enable spindle Orientation / Ориентация шпинделя</u>	Остановка шпинделя в заданной точке (поворот на заданный угол относительно Z сигнала) Требуется установки PG карты, работы в векторном режиме, F21.00=3. При работе PM30 получив через один из дискретных входов команду - 41 Ориентация шпинделя, инвертор снижает скорость с заданным временем замедления. При достижении установленной низкой скорости ПЧ определяет поступление импульсов канала Z, после чего снижает скорость до

		остановки и останавливает двигатель в положении, которое установлено в F21.05-08. Направление вращения сохраняется тем же которое было в момент получения команды.
<u>42</u>	<u>Spindle Orientation Position Selection 1 / Выбор позиции ориентации шпинделя 1</u>	Можно задать 4 варианта позиции ориентации шпинделя (4 варианта остановки шпинделя на разных углах от канала Z) Параметр 42 – младший бит кодировки выбора, 43 – старший бит кодировки выбора. Значения ориентации шпинделя задаются в F21.05-08.
<u>43</u>	<u>Spindle Orientation Position Selection 2 / Выбор позиции ориентации шпинделя 2</u>	
<u>44</u>	<u>Simple carry origin signal input / Простое перемещение</u>	Требует установки PG карты, работы в векторном режиме, F21.00=4 Простое перемещение
<u>45</u>	<u>FWD Simple carry / Вперед при простом перемещении</u>	Вперед при выбранном режиме – Простое перемещение
<u>46</u>	<u>REV Simple carry / Реверс при простом перемещении</u>	Реверс при выбранном режиме – Простое перемещение
<u>47</u>	<u>(Simple) Carry amount selection terminal 1 / Выбор значения простого перемещения младший бит</u>	47-49 комбинация для выбора одного из восьми возможных значений перемещений, кодируется тремя битами. Детали в описании F21 группы.
<u>48</u>	<u>Carry amount selection terminal 2 / средний бит</u>	
<u>49</u>	<u>Carry amount selection terminal 3 / старший бит</u>	
<u>70</u>	<u>Position given X7 direction input / Положение задано вводом направления X7</u>	При управлении положением последовательностью импульсов, D17 определяет направление. D17 активен – вращение прямое, не активен- реверс.
<u>71</u>	<u>Position Pulse Zero Clearing / Очистка счетчика импульсов положения</u>	При управлении последовательностью импульсов, подача сигналов на вход обнуляет счет посчитанных импульсов <u>75: Текущее превышение переключения</u> <u>76: Включение переноса</u>
<u>72</u>	<u>Forward position offset enable / Смещение положения прямого хода</u>	Требует наличия PG карты, векторного режима, F21.00=5 (управление перемещением в импульсном режиме / pulse train control). Когда требуется синхронная работа двух или более моторов от двух или более ПЧ, при необходимости подстроить работу одного двигателя под другой, не в части скорости, а в части позиции (догнать позицию ведущего) следует использовать функции 72 и 73. При получении активного сигнала на Dix, инвертор будет ускоряться 72, или замедляться 73, чтобы выровнять фазы вращения двигателей.
<u>73</u>	<u>Reverse position offset enable / смещения положения заднего хода</u>	
<u>74</u>	<u>Selection of pulse proportion of HO output encoder / Пропорции импульсов</u>	Функция определяет делитель / множитель высокоскоростного выхода с открытым коллектором, относительно импульсов, полученных с энкодера. 0: пропорция определяется значением F07.11 1: пропорция определяется значением F07.12
<u>75</u>	<u>Current overrun switching(FR510A)</u>	<u>Выбор уставки по превышению тока.</u> Вход неактивен – выбрана уставка согласно F05.25

	<u>only) / Текущее превышение переключения</u>	<u>Вход неактивен – выбрана уставка согласно F05.26</u>
<u>76</u>	<u>Carry enable(FR510A only)</u> <u>Включение переноса</u>	Функция работает в комбинации с параметром F21.13
<u>77</u>	<u>Переключение наборов параметров мотор 1 и мотор 2</u>	Начиная с поставок 2023 года, на ПЧ полученных ранее недоступно

Предусмотрено 16 сочетаний состояния четырех мультиреференсных входов, соответствующие 16 референсным значениям, как указано в следующей таблице.

Таблица 1. Сочетания состояния четырех мультиреференсных клемм

Мультиреференсный вход 4	Мультиреференсный вход 3	Мультиреференсный вход 2	Мультиреференсный вход 1	Установка референсного значения	Соответствующий параметр
Выключенное состояние	Выключенное состояние	Выключенное состояние	Выключенное состояние	Референсное значение 0	F12.00
Выключенное состояние	Выключенное состояние	Выключенное состояние	Включённое состояние	Референсное значение 1	F12.01
Выключенное состояние	Выключенное состояние	Включённое состояние	Выключенное состояние	Референсное значение 2	F12.02
Выключенное состояние	Выключенное состояние	Включённое состояние	Включённое состояние	Референсное значение 3	F12.03
Выключенное состояние	Включённое состояние	Выключенное состояние	Выключенное состояние	Референсное значение 4	F12.04
Выключенное состояние	Включённое состояние	Выключенное состояние	Включённое состояние	Референсное значение 5	F12.05
Выключенное состояние	Включённое состояние	Включённое состояние	Выключенное состояние	Референсное значение 6	F12.06
Выключенное состояние	Включённое состояние	Включённое состояние	Включённое состояние	Референсное значение 7	F12.07
Включённое состояние	Выключенное состояние	Выключенное состояние	Выключенное состояние	Референсное значение 8	F12.08
Включённое состояние	Выключенное состояние	Выключенное состояние	Включённое состояние	Референсное значение 9	F12.09
Включённое состояние	Выключенное состояние	Включённое состояние	Выключенное состояние	Референсное значение 10	F12.10
Включённое состояние	Выключенное состояние	Включённое состояние	Включённое состояние	Референсное значение 11	F12.11
Включённое состояние	Включённое состояние	Выключенное состояние	Выключенное состояние	Референсное значение 12	F12.12
Включённое состояние	Включённое состояние	Выключенное состояние	Включённое состояние	Референсное значение 13	F12.13
Включённое состояние	Включённое состояние	Включённое состояние	Выключенное состояние	Референсное значение 14	F12.14
Включённое состояние	Включённое состояние	Включённое состояние	Включённое состояние	Референсное значение 15	F12.15

Таблица 2. Сочетания состояния двух клемм, предназначенных для выбора времени ускорения/замедления

Детерминант времени ускорения/замедления 2	Детерминант времени ускорения/замедления 1	Выбор времени ускорения/замедления	Соответствующие параметры
Выключенное состояние	Выключенное состояние	Время ускорения/замедления 1	F03.00, F03.01
Выключенное состояние	Включённое состояние	Время ускорения/замедления 2	F03.02, F03.03
Включённое состояние	Выключенное состояние	Время ускорения/замедления 3	F03.04, F03.05
Включённое состояние	Включённое состояние	Время ускорения/замедления 4	F03.06, F03.07

F04.10	Время фильтрации клеммы дискретного входа	Диапазон: 0,000 ~ 1,000 с	Значение по умолчанию: 0,010 с
--------	---	---------------------------	--------------------------------

В этом параметре задается время фильтрации DI1 ~ DI7 (при использовании DI7/NI в качестве обычной низкоскоростной клеммы), AI1, AI2 (при использовании в качестве клеммы дискретного входа). Помехоустойчивость клемм дискретного входа может быть улучшена путем установки соответствующего времени фильтрации. Однако при увеличении времени фильтрации будет увеличиваться время отклика клемм дискретного входа.

ВНИМАНИЕ!

Это время фильтрации не влияет на клемму DI7/NI, когда клемма DI7/NI используется в качестве высокоскоростной входной клеммы дискретного входа, а время фильтрации клеммы дискретного входа определяется параметром F06.36.

F04.11	Время задержки перед включением DI1	Диапазон: 0,0 ~ 300,0 с	по умолчанию: 0,0 с
F04.12	Время задержки перед включением DI2	Диапазон: 0,0 ~ 300,0 с	по умолчанию: 0,0 с
F04.19	Время задержки перед выключением DI1	Диапазон: 0,0 ~ 300,0 с	по умолчанию: 0,0 с
F04.20	Время задержки перед выключением DI2	Диапазон: 0,0 ~ 300,0 с	по умолчанию: 0,0 с

Четыре параметра задают время задержки отклика до включения/выключения входов DI1/DI2.

ВНИМАНИЕ!

Время задержки перед включением клемм, задаваемое в параметрах F04.11 и F04.12, можно установить равным времени фильтрации, задаваемому в параметре F04.10. ПЧ начнет реагировать после того, как пройдет время фильтрации и время задержки подачи сигналов через клеммы DI1 и DI2.

Входы DI3 ~ DI7 не имеют функции времени задержки.

F04.13	Положительная/отрицательная логика входов DI1 ~ DI5	Диапазон: 00000 ~ 11111	Значение по умолчанию: 00000
--------	---	-------------------------	------------------------------

Эти параметры используются для установки включенного состояния клемм дискретного входа.

Разряд единиц: DI1

0: Положительная логика

Клемма дискретного входа включается при подключении к порту COM и выключается при отключении от порта COM.

1: Отрицательная логика

Клемма дискретного входа выключается при подключении к порту COM и включается при отключении от порта COM.

Разряд десятков: DI2 (аналогично DI1)

Разряд сотен: DI3 (аналогично DI1)

Разряд тысяч: DI4 (аналогично DI1)

Разряд десятков тысяч: резерв

F04.14	Положительная/отрицательная логика клемм DI6 ~ AI2	Диапазон: 00000 ~ 11111	Значение по умолчанию: 00000
--------	--	-------------------------	------------------------------

Разряд единиц: DI6

0: Положительная логика

Клемма логического входа включается при подключении к порту COM и выключается при отключении от порта COM.

1: Отрицательная логика

Клемма логического входа выключается при подключении к порту COM и включается при отключении от порта COM.

Разряд десятков: DI7 (аналогично DI6)

Разряд сотен: AI1

0: Положительная логика ; < 3 В, включенное состояние; > 7 В, выключенное состояние 1:

Отрицательная логика; < 3 В, выключенное состояние; > 7 В, включенное состояние

Разряд тысяч: AI2 (аналогично AI1)

Разряд десятков тысяч: AI3

0: Положительная логика ; < -6 В, включенное состояние; > 4 В, выключенное состояние 1:

Отрицательная логика; < -6 В, выключенное состояние; > 4 В, включенное состояние

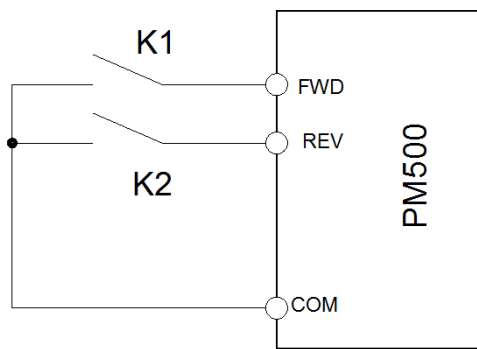
F04.15	Режим управления клеммами	Диапазон: 0 ~ 4	Значение по умолчанию: 0
--------	---------------------------	-----------------	--------------------------

Этот параметр используется для установки режима, в котором ПЧ управляется через внешние клеммы. Далее в качестве примера используются клеммы DI1, DI2 и DI3 из DI1 - DI7, с назначением функций DI1, DI2 и DI3 путем установки параметров F4-00 - F4-02.

0: Режим двухпроводного управления 1

Это наиболее часто используемый режим двухпроводного управления, в котором вращение электродвигателя вперед/назад определяется через клеммы DI1 и DI2. Параметры устанавливаются следующим образом:

Функциональный код	Имя параметра	Значение	Описание функции
F04.15	Режим управления клеммами	0	Режим двухпроводного управления 1
F04.00	Выбор функции DI1	1	Вращение вперед (FWD)
F04.01	Выбор функции DI2	2	Вращение назад (REV)



Клемма «FWD»	Клемма «REV»	Команда запуска
Выключенное состояние	Выключенное состояние	Останов
Выключенное состояние	Включённое состояние	Вращение назад
Включённое состояние	Выключенное состояние	Вращение вперёд
Включённое состояние	Включённое состояние	Останов

Рис. 6-8. Настройки режима двухпроводного управления 1

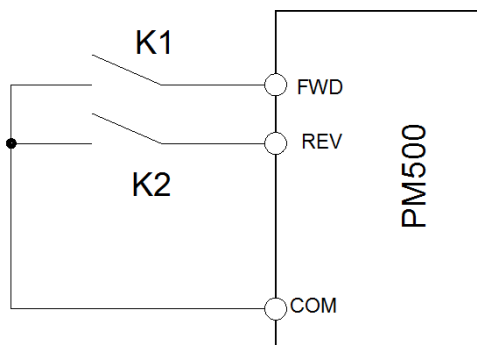
Как показано на предыдущем рисунке, когда включается только размыкатель K1, ПЧ выдает команду вращения вперед. Когда включается только размыкатель K2, ПЧ выдает команду обратного вращения. Когда контакты K1 и K2 одновременно включаются и выключаются, ПЧ останавливается.

1: Режим двухпроводного управления 2

В этом режиме вход DI1 является клеммой разрешения запуска, а вход DI2 определяет направление вращения.

Параметры устанавливаются следующим образом:

Функциональный код	Имя параметра	Значение	Описание функции
F04.15	Режим управления клеммами	1	Режим двухпроводного управления 2
F04.00	Выбор функции DI1	1	Вращение вперед (FWD)
F04.01	Выбор функции DI2	2	Вращение назад (REV)



Клемма «FWD»	Клемма «REV»	Команда запуска
Выключенное состояние	Выключенное состояние	Останов
Выключенное состояние	Включённое состояние	Останов
Включённое состояние	Выключенное состояние	Вращение вперёд
Включённое состояние	Включённое состояние	Вращение назад

Рис. 6-9. Настройки режима двухпроводного управления 2

Как показано на предыдущем рисунке, если размыкатель K1 включен, ПЧ подает команду вращения в прямом направлении, когда размыкатель K2 выключен, и подает команду вращения в обратном направлении, когда размыкатель K2 включен. Если размыкатель K1 выключен, ПЧ останавливается.

2: Режим трехпроводного управления 1

В этом режиме клемма DI3 является клеммой разрешения запуска, а клеммы DI1 и DI2 определяют направление вращения.

Параметры устанавливаются следующим образом:

Функциональный код	Имя параметра	Значение	Описание функции
F04.15	Режим управления клеммами	2	Режим трехпроводного управления 1
F04.00	Выбор функции DI1	1	Вращение вперед (FWD)
F04.01	Выбор функции DI2	2	Вращение назад (REV)
F04.02	Выбор функции DI3	3	Трехпроводное управление

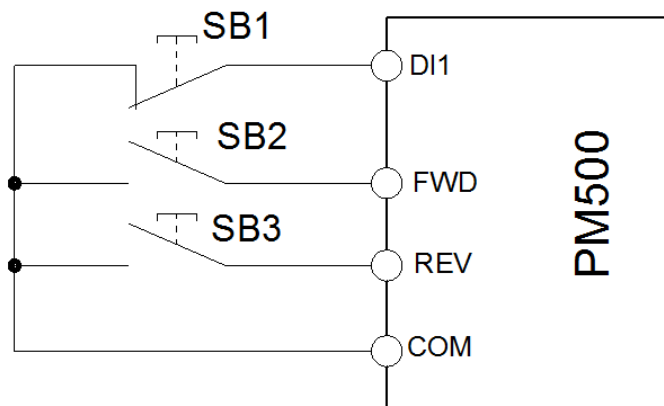


Рис. 6-10. Настройки режима трехпроводного управления 1

Как показано на предыдущем рисунке, если кнопка SB1 нажата, ПЧ подает команду вращения в прямом направлении, когда нажата кнопка SB2, т.е. включена, и подает команду вращения в обратном направлении, когда нажата кнопка SB3, т.е. включена. ПЧ останавливается сразу после перевода кнопки SB1 в выключенное состояние. Во время обычного запуска и работы кнопка SB1 должна оставаться во включенном состоянии. Рабочее состояние ПЧ определяется последними действиями с кнопками SB1, SB2 и SB3.

3: Режим трехпроводного управления 2

В этом режиме вход DI3 является клеммой разрешения запуска. Команда запуска подается на вход DI1, а направление вращения определяется входом DI2.

Параметры устанавливаются следующим образом:

Функциональный код	Имя параметра	Значение	Описание функции
F04.15	Режим управления клеммами	3	Режим трехпроводного управления 2
F04.00	Выбор функции DI1	1	Вращение вперед (FWD)
F04.01	Выбор функции DI2	2	Вращение назад (REV)
F04.02	Выбор функции DI3	3	Трехпроводное управление

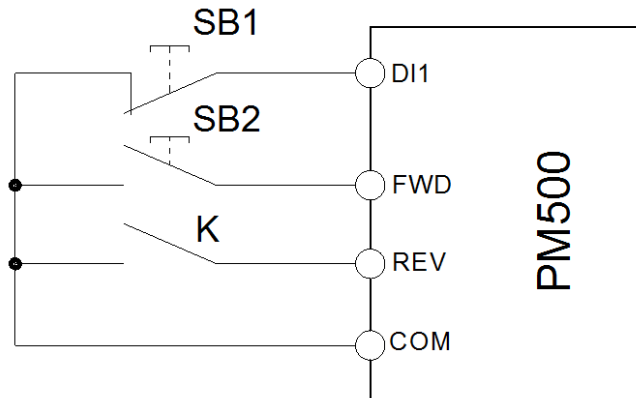


Рис. 6-11. Настройки режима трехпроводного управления 2

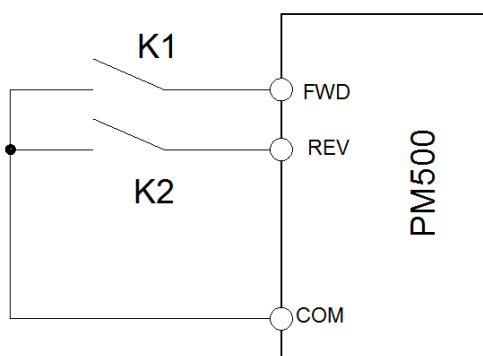
Как показано на предыдущем рисунке, если кнопка SB1 находится во включенном состоянии, ПЧ начинает работать, когда нажимается кнопка SB2 (т.е. включается). ПЧ подает команду вращения в прямом направлении, когда размыкатель К выключен, и подает команду вращения в обратном направлении, когда размыкатель К включен. ПЧ останавливается сразу после перевода кнопки SB1 в выключенное состояние. Во время обычного запуска и работы кнопка SB1 должна оставаться во включенном состоянии. Рабочее состояние ПЧ определяется последними действиями с кнопками SB1, SB2 и размыкателем К.

4: Прекращение импульсной работы

В этом режиме используется управление «одним касанием». Запуск и останов преобразователь частоты производится по импульсу. Направление вращения электродвигателя (вперед и назад) определяется клеммами DI1 и DI2.

Настройка функциональных кодов:

Функциональный код	Наименование	Устанавливаемое значение	Описание функции
F04.15	Выбор режима управления через клеммы «FWD/REV»	4	Прекращение импульсной работы
F04.00	Выбор функции DI1	1	Вращение вперед (FWD)
F04.01	Выбор функции DI2	2	Вращение назад (REV)



Клемма «FWD»	↑	↑
Команда управления	Клемма «FWD»	Останов
Клемма «REV»	↑	↑
Команда управления	Клемма «REV»	Останов

Рис. 6-12. Схема импульсного управления остановом

При нажатии кнопки SB1 ПЧ начинает выполнять операцию вращения вперед. При повторном нажатии кнопки SB1 ПЧ останавливается. При нажатии кнопки SB2 ПЧ начинает выполнять операцию вращения назад. При повторном нажатии кнопки SB2 ПЧ останавливается.

При нажатии кнопки SB1 ПЧ начинает выполнять операцию вращения по часовой стрелке. При повторном нажатии кнопки SB1 ПЧ останавливается. При нажатии кнопки SB2 ПЧ начинает выполнять операцию вращения против часовой стрелки. При повторном нажатии кнопки SB2 ПЧ останавливается.

F04.16	Регулирование частоты через клемму «UP/DOWN»	Диапазон: 00000 ~ 11111	Значение по умолчанию: 0000
--------	--	-------------------------	-----------------------------

Разряд единиц: Действие при останове

0: Обнуление значения

При останове ПЧ значение частоты, заданное через клемму «UP/DOWN», сбрасывается.

1: Сохранение значения

При останове ПЧ значение частоты, заданное через клемму «UP/DOWN», удерживается.

Разряд десятков: Действие при сбое в подаче питания

0: Обнуление значения

При сбое в подаче питания значение частоты, заданное через клемму «UP/DOWN», сбрасывается.

1: Сохранение значения

При сбое в подаче питания значение частоты, заданное через клемму «UP/DOWN», удерживается.

Разряд сотен: Интегральная функция

0: Интегральная функция отсутствует

При регулировании через клемму «UP/DOWN» размер шага регулировки остается постоянным, в соответствии со значением параметра F04.17.

1: Интегральная функция включена

При регулировании частоты через клемму «UP/DOWN» начальный размер шага задается в параметре F04.17.

По мере работы клемм размер шага регулирования постепенно увеличивается.

Разряд тысяч: Выбор варианта регулирования частоты через клемму «UP/DOWN»

0: Частота не может быть снижена до отрицательного значения.

При регулировании частоты через клемму «UP/DOWN» частота не может быть снижена до отрицательного значения.

1: Частота может быть снижена до отрицательного значения.

При регулировании частоты через клемму «UP/DOWN» частота может быть снижена до отрицательного значения.

Разряд десятков тысяч: Выбор варианта сброса значения, заданного через клемму «UP/DOWN», в толчковом режиме

0: Обнуление не производится

1: Производится обнуление

F04.17	Размер шага при изменении частоты через клемму «UP/DOWN»	Диапазон: 0,00 ~ 50,00 Гц	Значение по умолчанию: 1,00 Гц/200 мс
--------	--	---------------------------	---------------------------------------

Этот параметр используется для установки темпа изменения частоты при регулировании частоты через клемму «UP/DOWN».

F04.18	Выбор действия клеммы при включении питания	Диапазон: 0 ~ 2	Значение по умолчанию: 0
--------	---	-----------------	--------------------------

Этот параметр применяется только по отношению к работающей управляющей клемме, которой присвоен номер 1, 2, 4, 5 (вращение вперед, вращение назад, толчковое перемещение вперед, толчковое перемещение назад) и действует только во время первого запуска после включения питания.

0: В зависимости от электрического уровня

Когда на клемму подаётся команда запуска, обнаруживается включённое состояние работающей клеммы, после чего преобразователь частоты запускается и начинает работать. Перед включением питания необходимо проверить состояние клеммы.

1: С запуском по фронту сигнала + В зависимости от электрического уровня (при включении питания)

Когда на клемму подаётся команда запуска, обнаруживается переход клеммы из выключенного состояния во включённое состояние и поддержание включённого состояния, после чего преобразователь частоты запускается и начинает работать.

2: С запуском по фронту сигнала + В зависимости от электрического уровня (при каждом запуске)

Когда на клемму подаётся команда запуска, обнаруживается переход клеммы из выключенного состояния во включённое и поддержание включённого состояния, после чего преобразователь частоты запускается и начинает работать.

Группа F05: Дискретный выход

F05.00	Функция выхода Y1	Диапазон: 0 ~ 99	Значение по умолчанию: 1
F05.02	Функция релейного выхода 1	Диапазон: 0 ~ 99	Значение по умолчанию: 2

Установка	Соответствующая функция	Описание
0	Выходной сигнал отсутствует	Выходная клемма выключена, и выходной сигнал отсутствует.
1	ПЧ работает	Выходная клемма включается при работе ПЧ и выключается при останове ПЧ.
2	Выходной сигнал неисправности	Выходная клемма включается при возникновении неисправности ПЧ.
3	Выходной сигнал FDT1 при определении уровня частоты	См. описание параметров F05.10 и F05.11.
4	Выходной сигнал FDT2 при определении уровня частоты	См. описание параметров F05.12 и F05.13.
5	ПЧ работает с частотой 0 Гц 1 (при останове выходной сигнал не подается)	При работе ПЧ с частотой 0 Гц с соответствующей клеммы выводится сигнал включенного состояния. При останове сигнал включенного состояния не выводится.
6	ПЧ работает с частотой 0 Гц 2 (при останове подается выходной сигнал)	Сигнал включенного состояния выводится и при останове, и при работе ПЧ с частотой 0 Гц.
7	Верхнее предельное значение частоты достигнуто	Сигнал включенного состояния выводится при достижении значения выходной частоты, заданного в параметре F01.09 (Верхнее предельное значение частоты).
8	Нижнее предельное значение частоты достигнуто (при останове выходной сигнал не подается)	Сигнал включенного состояния выводится при достижении значения выходной частоты, заданного в параметре F01.10 (Нижнее предельное значение частоты). При останове клемма переходит в выключенное состояние.
9	Заданная частота достигнута	См. описание параметра F05.09.
10	Готовность к запуску	Клемма включается, когда главная цепь ПЧ и цепь управления переменного тока переходят в стабильное состояние, и если ПЧ не обнаруживает неисправностей и готов к запуску.
11	Аварийный сигнал о перегрузке ПЧ (электродвигателя)	Сигнал включенного состояния выводится, если выходной ток ПЧ превышает значение, заданное в параметре F11.19 (Пороговое значение срабатывания аварийного сигнала о перегрузке), и его длительность превышает значение, заданное в параметре F11.20 (Время срабатывания аварийного сигнала о перегрузке при превышении порогового значения), выходы включаются. Сведения об аварийных сигналах о перегрузке ПЧ (электродвигателя) см. в описании параметров F11.18 ~ F11.20.
12	Аварийный сигнал о перегреве ПЧ	Сигнал включенного состояния выводится, когда внутренняя температура ПЧ превышает значение, заданное в параметре F11.21 (Пороговое значение срабатывания аварийного сигнала о перегреве ПЧ).
13	Заданное время работы достигнуто	С соответствующей клеммы выводится сигнал включенного состояния, когда текущее время работы достигает значения, заданного в параметре F05.14. Текущее время работы обнуляется при останове.
14	Суммарное время включенного питания достигнуто	С соответствующей клеммы выводится сигнал включенного состояния, когда суммарное время включенного питания достигает значения, заданного в параметре F05.15. Суммарное время включенного питания обнуляется при останове.
15	Суммарное время работы достигнуто	С соответствующей клеммы выводится сигнал включенного состояния, когда суммарное время работы

		достигает значения, заданного в параметре F05.16. Суммарное время работы обнуляется при останове.
16	Цикл работы ПЛК завершен	Сигнал включенного состояния длительностью 250 мс выводится по завершении цикла работы простого ПЛК.
17	Установленное значение счёта достигнуто	Клемма переходит во включённое состояние, когда значение счёта достигает значения, заданного в параметре F14.07.
18	Заданное значение счёта достигнуто	Клемма переходит во включённое состояние, когда значение счёта достигает значения, заданного в параметре F14.08. Подробные сведения см. в описании параметров F14.07 и F14.08.
19	Заданная длина достигнута	Клемма переходит во включённое состояние, когда фактически определённая длина превышает значение, заданное в параметре F14.04. Подробные сведения см. в описании параметров F14.05 ~ F14.07.
20	Аварийный сигнал о нахождении под нагрузкой	Сигнал включённого состояния выводится при нахождении преобразователь частоты под нагрузкой.
21	Выходной сигнал тормоза	Сигнал включённого состояния выводится, когда действует выбор функции тормоза, и достигается состояние отпускания тормоза.
22	DI1	Вывод состояния DI1
23	DI2	Вывод состояния DI2
24	Достижение диапазона FDT1	Сигнал включенного состояния выводится, когда рабочая частота достигает диапазона, ограниченного верхним и нижним предельным значением FDT1.

Необходимо определить функции клеммы дискретного выхода Y1 и клеммы релейного выхода R1. Функции выходных клемм устанавливаются следующим образом:

F05.04	Время задержки подачи сигнала с клеммы дискретного выхода Y1	Диапазон: 0,0 ~ 6000,0 с	Значение по умолчанию: 0,0 с
F05.06	Время задержки подачи сигнала с клеммы релейного выхода R1	Диапазон: 0,0 ~ 6000,0 с	Значение по умолчанию: 0,0 с
F05.06	Время задержки подачи сигнала с клеммы релейного выхода R1	Диапазон: 0,0 ~ 6000,0 с	Значение по умолчанию: 0,0 с
F05.07	Время задержки подачи сигнала с клеммы релейного выхода R2	Диапазон: 0,0 ~ 6000,0 с	Значение по умолчанию: 0,0 с

В этих четырех параметрах определяется время задержки подачи сигнала с клемм дискретного выхода Y1 и Y2, а также клемм релейного выхода R1 и R2.

F05.08	Включённое состояние логического выхода	Диапазон: 0000 ~ 1111	Значение по умолчанию: 0000
--------	---	-----------------------	-----------------------------

Разряд единиц: Выход Y1

0: Положительная логика; включение при прохождении тока

1: Отрицательная логика; включение без прохождения тока

Разряд десятков: Y2 (аналогично Y1)

Разряд сотен: Релейный выход 1

0: Положительная логика; включение при возбуждении катушки

1: Отрицательная логика; включение при отсутствии возбуждения катушки

Разряд тысяч: Релейный выход 2 (аналогично релейному выходу 1)

Схема подключения клеммы логического выхода показана на рис. 6-13:

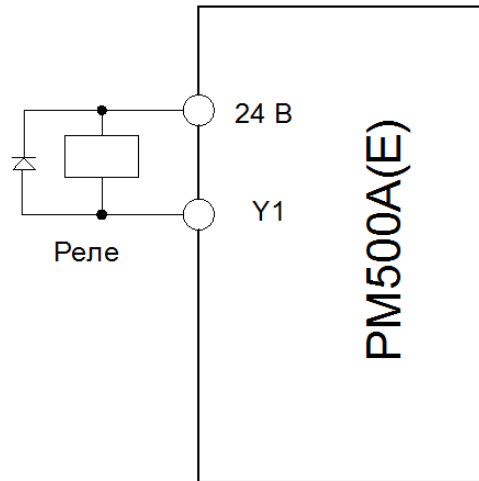


Рис. 6-13

F05.09	Заданная ширина частоты достигнута	Диапазон: 0,0 ~ 20,00 Гц	Значение по умолчанию: 5,0 Гц
--------	------------------------------------	--------------------------	-------------------------------

Этот параметр должен быть установлен с помощью клеммы дискретного выхода «Заданная частота достигнута». Когда разница между выходной частотой и частотой, заданной командой, меньше значения этого параметра, с клеммы «Заданная частота достигнута» выводится сигнал включенного состояния. См. рис. 6-14:

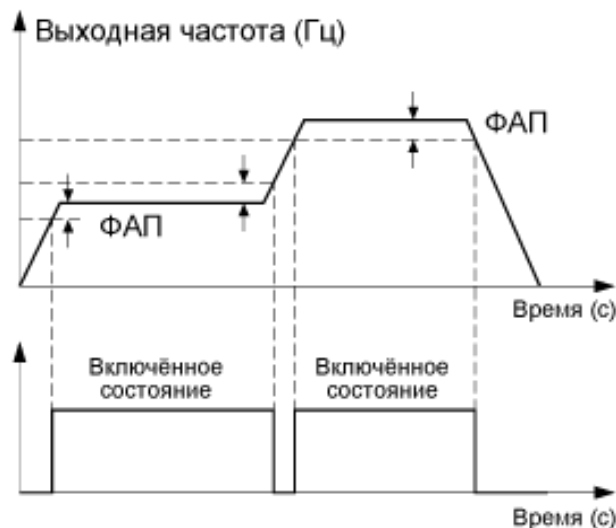


Рис. 6-14

F05.10	Верхняя граница FDT1	Диапазон: 0,00 ~ Fmax	Значение по умолчанию: 30,00 Гц
F05.11	Нижняя граница FDT1	Диапазон: 0,00 ~ Fmax	Значение по умолчанию: 30,00 Гц
F05.12	Верхняя граница FDT2	Диапазон: 0,00 ~ Fmax	Значение по умолчанию: 30,00 Гц
F05.13	Нижняя граница FDT2	Диапазон: 0,00 ~ Fmax	Значение по умолчанию: 30,00 Гц

Эти параметры должны быть установлены с помощью клемм дискретного выхода «FDT1» и «FDT2».

В качестве примера рассмотрим клемму FDT1. ПЧ выводит сигнал включения, когда выходная частота превышает верхнюю границу FDT1, и не выводит сигнал выключения, если выходная частота не опустится ниже нижней границы FDT1. Параметр F05.10 следует установить равным значению, на определенную величину превышающему значение параметра F05.11, избегая частого изменения состояния. См. Рис. 6-15:



Рис. 6-15

F05.14	Настройка времени последовательной работы	Диапазон: 0,0 ~ 6000,0 мин	Значение по умолчанию: 0,0 мин
--------	---	----------------------------	--------------------------------

Этот параметр должен быть установлен с помощью дискретного выхода «Заданное время последовательной работы достигнуто». С соответствующей клеммы выводится сигнал включенного состояния, когда текущее время работы достигает значения, заданного в параметре F05.14. Текущее время работы обнуляется при останове. При установке этого параметра равным 0,0 указанная функция не работает.

F05.15	Суммарное время включенного питания	Диапазон: 0 ~ 65535 ч	Значение по умолчанию: 0 ч
--------	-------------------------------------	-----------------------	----------------------------

Этот параметр должен быть установлен с помощью клеммы дискретного выхода «Суммарное время включенного питания достигнуто». С соответствующей клеммы выводится сигнал включенного состояния, когда суммарное время включенного питания достигает значения, заданного в параметре F05.15. Суммарное время включенного питания обнуляется при останове. При установке этого параметра равным 0 указанная функция не работает.

F05.16	Суммарное время работы	Диапазон: 0 ~ 65535 ч	по умолчанию: 0 ч
--------	------------------------	-----------------------	-------------------

Этот параметр должен быть установлен с помощью клеммы дискретного выхода «Суммарное время работы достигнуто». С соответствующей клеммы выводится сигнал включенного состояния, когда суммарное время работы достигает значения, заданного в параметре F05.16. Суммарное время работы обнуляется при останове. При установке этого параметра равным 0 указанная функция не работает.

F05.17	Выбор управления тормозом	Диапазон: 0 ~ 1	по умолчанию: 0
--------	---------------------------	-----------------	-----------------

0: Отключено

1: Включено

F05.18	Частота отпускания тормоза	Диапазон: 0,00 ~ 20,00 Гц	Значение по умолчанию: 2,50 Гц
F05.19	Ток отпускания тормоза	Диапазон: 0,0 ~ 200,0%	Значение по умолчанию: 0,0%
F05.20	Время ожидания отпускания тормоза	Диапазон: 0,00 ~ 10,00 с	Значение по умолчанию: 0,00 с
F05.21	Время отпускания тормоза	Диапазон: 0,00 ~ 10,00 с	по умолчанию: 0,50 с
F05.22	Частота задействования тормоза	Диапазон: 0,00 ~ 20,00 Гц	по умолчанию: 2,00 Гц
F05.23	Время ожидания задействования тормоза	Диапазон: 0,00 ~ 10,00 с	Значение по умолчанию: 0,00 с

F05.24	Время задействия тормоза	Диапазон: 0,00 ~ 10,00 с	Значение по умолчанию: 0,50 с
--------	--------------------------	--------------------------	-------------------------------

Схема процесса управления тормозом:

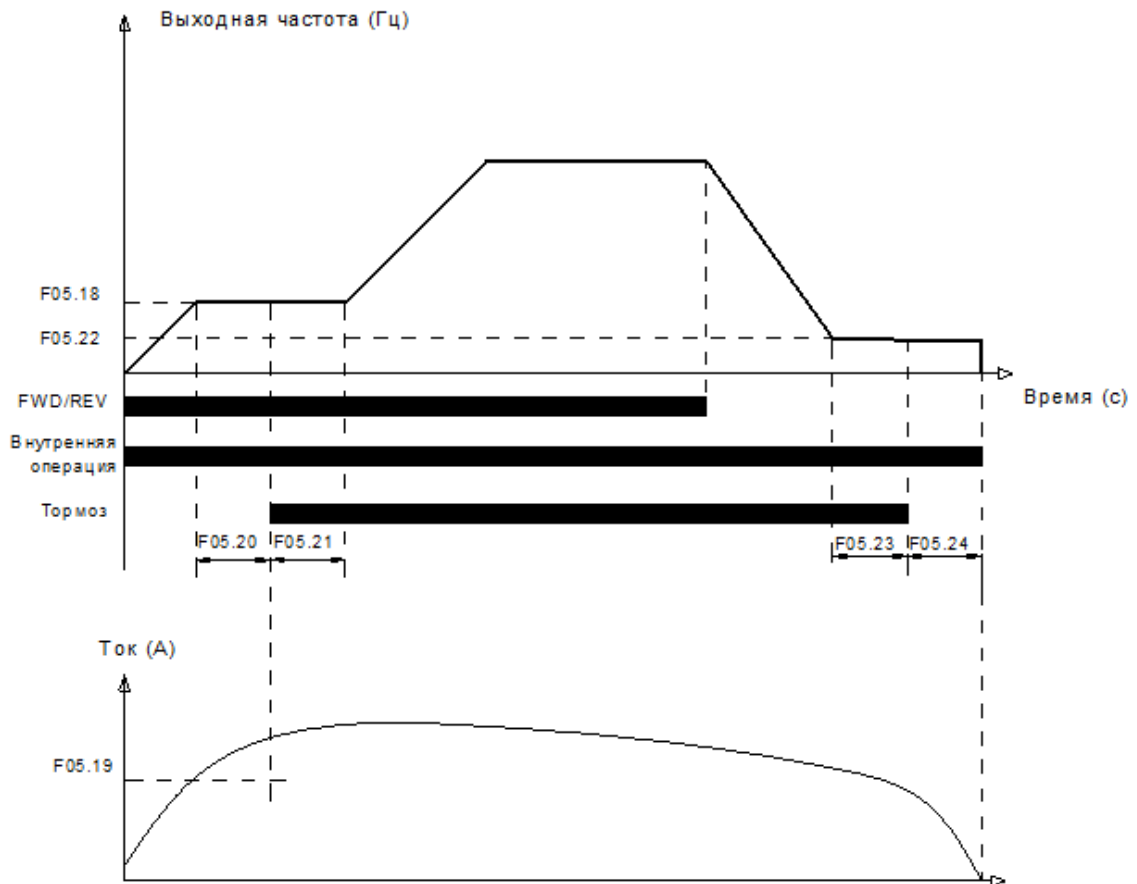


Рис. 6-16. Логическая схема управления тормозом

1) После того, как ПЧ получит команду запуска, производится ускорение до частоты отпускания тормоза, заданной в параметре F05.18.

2) После того, как частота достигнет значения, заданного в параметре F05.18, ПЧ продолжит работу с постоянной частотой вращения. После того, как длительность достигнет времени ожидания отпускания тормоза, заданного в параметре F05.20, работа ПЧ с постоянной частотой вращения продолжится до наступления времени ожидания отпускания тормоза, заданного в параметре F05.20, при этом с клеммы «Выход тормоза» подается сигнал выключения.

3) После наступления времени ожидания отпускания тормоза, если ток ПЧ больше или равен току отпускания тормоза, заданному в параметре F05.19, с клеммы «Выход тормоза» будет подан сигнал включения, ПЧ продолжит работать с частотой, заданной в параметре F05.18. Когда время работы достигнет продолжительности, заданной в параметре F05.21, начнется ускорение до заданной частоты.

4) После того, как ПЧ получит команду останова, работа замедлится до частоты задействия тормоза, заданной в параметре F05.22, после чего работа будет продолжаться с постоянной частотой.

5) После того, как рабочая частота достигнет частоты, заданной в параметре F05.22, после истечения времени задержки задействия тормоза, заданного в параметре F05.23, с клеммы «Выход тормоза» будет подан сигнал включения.

6) После наступления времени, заданного в параметре F05.23, с клеммы «Выход тормоза» будет подан сигнал выключения, и выходная частота ПЧ будет поддерживаться равной значению, заданному в параметре F05.22. После того, как время задержки достигнет значения, заданного в параметре F05.24, ПЧ заблокирует выход и перейдет в состояние останова.

Группа F06: Аналоговый и импульсный вход

F06.00	Минимальное входное значение кривой A11	Диапазон: 0,0% ~ входное значение точки перегиба 1 кривой A11	Значение по умолчанию: 1,0%
F06.01	Устанавливаемое значение, соответствующее минимальному входному значению кривой A11	Диапазон: -100,0 ~ 100,0%	Значение по умолчанию: 0,0%
F06.02	Входное значение точки перегиба 1 кривой A11	Диапазон: Минимальное входное значение кривой A11 ~ Входное значение точки перегиба 2 кривой A11	Значение по умолчанию: 100,0%
F06.03	Устанавливаемое значение, соответствующее входному значению точки перегиба 1 кривой A11	Диапазон: -100,0 ~ 100,0%	Значение по умолчанию: 100,0%
F06.04	Входное значение точки перегиба 2 кривой A11	Диапазон: Входное значение точки перегиба 1 кривой A11 ~ Максимальное входное значение кривой A11	Значение по умолчанию: 100,0%
F06.05	Устанавливаемое значение, соответствующее входному значению точки перегиба 2 кривой A11	Диапазон: -100,0 ~ 100,0%	Значение по умолчанию: 100,0%
F06.06	Максимальное входное значение кривой A11	Диапазон: Входное значение точки перегиба 2 кривой A11 ~ 100,0%	Значение по умолчанию: 100,0%
F06.07	Устанавливаемое значение, соответствующее максимальному входному значению кривой A11	Диапазон: -100,0 ~ 100,0%	Значение по умолчанию: 100,0%

Кривая A11 определяется вышеуказанными 8 параметрами.

Входные значения параметров F06.00, F06.02, F06.04, F06.06:

A11 ~ A12 может быть 0 ~ 10 В или 0 ~ 20 мА, что программируется путем изменения положения переключки на плате управления.

При выборе 0 ~ 10 В: 0 В соответствует 0%, а 10 В соответствует 100%.

При выборе 0 ~ 20 мА: 0 мА соответствует 0%, а 20 мА соответствует 100%.

Соответствующие устанавливаемые значения параметров F06.01, F06.03, F06.05, F06.07:

Когда соответствующее установленное значение является частотой: 100% означает максимальную частоту, а -100% - максимальную отрицательную частоту.

Когда соответствующим заданным значением является крутящий момент: 100% означает крутящий момент, в 2 раза превышающий номинальный крутящий момент, а -100% — отрицательное значение крутящего момента, в 2 раза превышающего номинальный крутящий момент.

Когда соответствующее установленное значение является выходным напряжением (например, установка напряжения в случае управления по характеристике V/f по отдельной схеме): 100% соответствует номинальному напряжению электродвигателя. «Меньше или равно 0%» соответствует напряжению 0В. Графики кривых приведены ниже.

Пример:

Ниже в качестве примера приводится настройка A11.

(1) Установка параметров

Таблица 6-3(1). Установка параметров 1

Код	Значение	Код	Значение
F06.01	-100%	F06.00	0,0%
F06.03	-50%	F06.02	25,0%
F06.05	70%	F06.04	75,0%
F06.07	100%	F06.06	100,0%

Таблица 6-3(2). Установка параметров 2

Код	Значение	Код	Значение
F06.01	100%	F06.00	0%
F06.03	70%	F06.02	40%
F06.05	-50%	F06.04	75%
F06.07	-100%	F06.06	100%

См. смещение сигналов ввода/вывода, указанных в Таблицах 6-3 (1) и 6-3 (2), на Рисунках 6-17 (1) и 6-17 (2), соответственно.

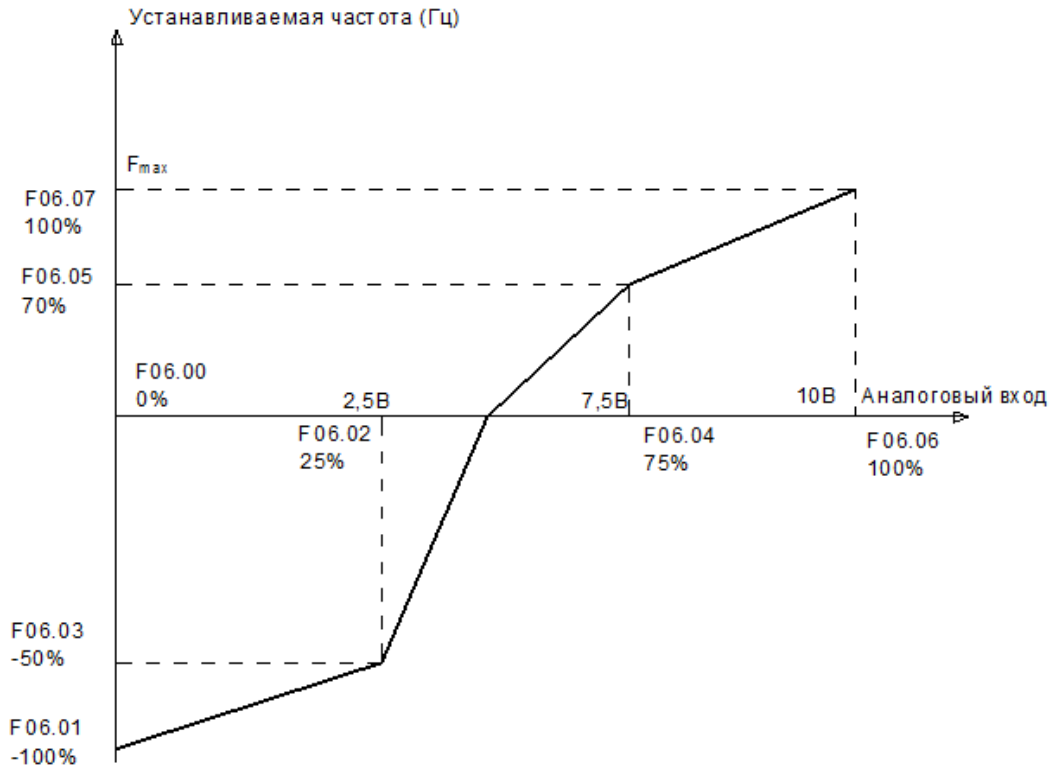


Рис. 6-17 (1)

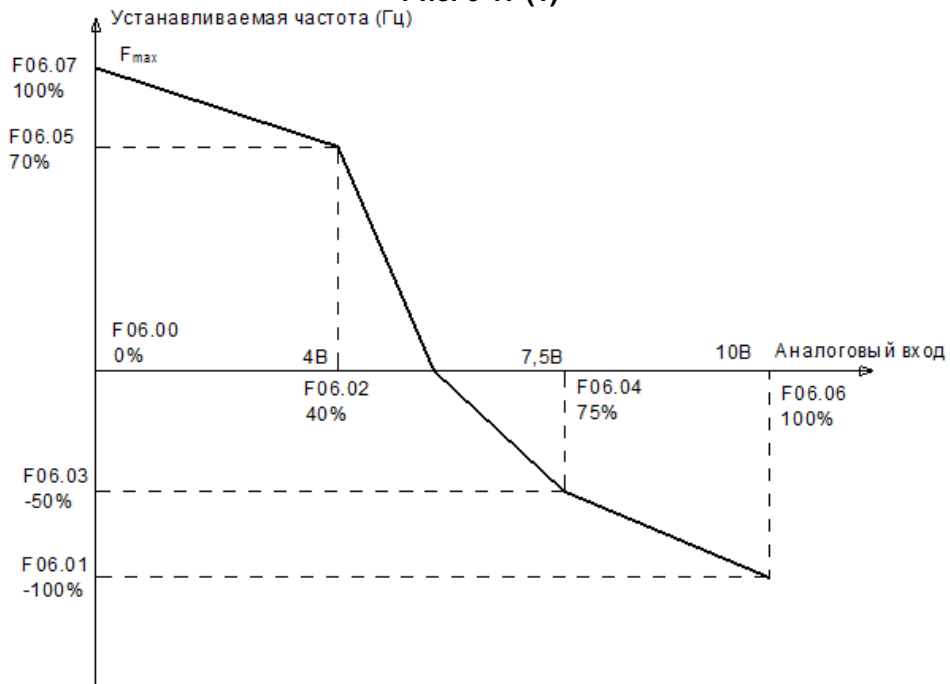


Рис. 6-17 (2)

F06.08	Минимальное входное значение кривой A12	Диапазон: 0,0% ~ входное значение точки перегиба 1 кривой A12	Значение по умолчанию: 1,0%
F06.09	Устанавливаемое значение, соответствующее минимальному входному значению кривой A12	Диапазон: -100,0 ~ 100,0%	Значение по умолчанию: 100,0%
F06.10	Входное значение точки перегиба 1 кривой A12	Диапазон: Минимальное входное значение кривой A12 ~ входное значение точки перегиба 2 кривой A12	Значение по умолчанию: 100,0%
F06.11	Устанавливаемое значение,	Диапазон: -100,0 ~ 100,0%	Значение по умолчанию: 100,0%

	соответствующее входному значению точки перегиба 1 кривой AI2		
F06.12	Входное значение точки перегиба 2 кривой AI2	Диапазон: Входное значение точки перегиба 1 кривой AI2 ~ Максимальное входное значение кривой AI2	Значение по умолчанию: 100,0%
F06.13	Устанавливаемое значение, соответствующее входному значению точки перегиба 2 кривой AI2	Диапазон: -100,0 ~ 100,0%	Значение по умолчанию: 100,0%
F06.14	Максимальное входное значение кривой AI2	Диапазон: Входное значение точки перегиба 2 кривой AI2 ~ 100,0%	Значение по умолчанию: 100,0%
F06.15	Устанавливаемое значение, соответствующее максимальному входному значению кривой AI2	Диапазон: -100,0 ~ 100,0%	Значение по умолчанию: 100,0%
F06.16	Минимальное входное значение кривой AI3	Диапазон: 0,0% ~ входное значение точки перегиба 1 кривой AI3	Значение по умолчанию: 0,0%
F06.17	Устанавливаемое значение, соответствующее минимальному входному значению кривой AI3	Диапазон: -100,0 ~ 100,0%	Значение по умолчанию: -100,0%
F06.18	Входное значение точки перегиба 1 кривой AI3	Диапазон: Минимальное входное значение кривой AI3 ~ Входное значение точки перегиба 2 кривой AI3	Значение по умолчанию: 25,0%
F06.19	Устанавливаемое значение, соответствующее входному значению точки перегиба 1 кривой AI3	Диапазон: -100,0 ~ 100,0%	Значение по умолчанию: -50,0%
F06.20	Входное значение точки перегиба 2 кривой AI3	Диапазон: Входное значение точки перегиба 1 кривой AI3 ~ Максимальное входное значение кривой AI3	Значение по умолчанию: 75,0%
F06.21	Устанавливаемое значение, соответствующее входному значению точки перегиба 2 кривой AI3	Диапазон: -100,0 ~ 100,0%	Значение по умолчанию: 25,0%
F06.22	Максимальное входное значение кривой AI3	Диапазон: Входное значение точки перегиба 2 кривой AI3 ~ 100,0%	Значение по умолчанию: 100,0%
F06.23	Устанавливаемое значение, соответствующее максимальному входному значению кривой AI3	Диапазон: -100,0 ~ 100,0%	Значение по умолчанию: 100,0%

Кривая AI2 определяется параметрами F06.08 ~ F06.15. Кривая AI3 определяется параметрами F06.16 ~ F06.23. Кривые AI2 и AI3 используются аналогично кривой AI1.

F06.24	Минимальное входное значение кривой потенциометра клавиатуры	Диапазон: 0,0 ~ Максимальное входное значение кривой потенциометра клавиатуры	Значение по умолчанию: 0,0%
F06.25	Устанавливаемое значение, соответствующее минимальному входному	Диапазон: -100,0 ~ 100,0%	Значение по умолчанию: 0,0%

	значению кривой потенциометра клавиатуры		
F06.26	Максимальное входное значение кривой потенциометра клавиатуры	Диапазон: Минимальное входное значение кривой потенциометра клавиатуры ~ 100,0%	Значение по умолчанию: 100,0%
F06.27	Устанавливаемое значение, соответствующее максимальному входному значению кривой потенциометра клавиатуры	Диапазон: -100,0 ~ 100,0%	Значение по умолчанию: 100,0%

Кривая потенциометра клавиатуры определяется вышеуказанными 4 параметрами.

Входные значения параметров F06.24, F06.26:

напряжение потенциометра клавиатуры лежит в диапазоне 0 ~ 5 В на плате управления. 0 В соответствует 0%, а 5 В соответствует 100%.

Соответствующие устанавливаемые значения параметров F06.25, F06.27:

Когда соответствующее установленное значение является частотой: 100% означает максимальную частоту, а -100% — максимальную отрицательную частоту.

Когда соответствующим установленным значением является крутящий момент: 100% означает крутящий момент, в 2 раза превышающий номинальный крутящий момент, а -100% — отрицательное значение крутящего момента, в 2 раза превышающего номинальный крутящий момент.

Когда соответствующее установленное значение является выходным напряжением (например, установка напряжения в случае управления по характеристике U/f по отдельной схеме): 100% соответствует номинальному напряжению электродвигателя. «Меньше или равно 0%» соответствует напряжению 0 В. Разница заключается в том, что кривая потенциометра клавиатуры является прямой линией, а кривая AI1 ~ AI3 — ломаной линией с двумя точками перегиба.

F06.28	Время фильтрации клеммы AI1	Диапазон: 0,000 ~ 10,000 с	Значение по умолчанию: 0,100 с
F06.29	Время фильтрации клеммы AI2	Диапазон: 0,000 ~ 10,000 с	Значение по умолчанию: 0,100 с
F06.31	Время фильтрации потенциометра клавиатуры	Диапазон: 0,000 ~ 10,000 с	Значение по умолчанию: 0,100 с

В параметрах F06.28 ~ F06.31 задается время фильтрации аналоговых входных клемм AI1, AI2 и потенциометра клавиатуры. Установка длительного времени фильтрации обеспечивает высокую помехоустойчивость, но приводит к медленному отклику, а установка малого времени фильтрации обеспечивает быстрый отклик, но приводит к слабой помехоустойчивости.

F06.32	Минимальное входное значение кривой HI	Диапазон: 0,00 кГц ~ Максимальное входное значение кривой HI	Значение по умолчанию: 0,00 кГц
F06.33	Устанавливаемое значение, соответствующее минимальному входному значению кривой HI	Диапазон: -100,0 ~ 100,0%	Значение по умолчанию: 0,0%
F06.34	Максимальное входное значение кривой HI	Диапазон: Минимальное входное значение кривой HI ~ 100,00 кГц	Значение по умолчанию: 100,00 кГц
F06.35	Устанавливаемое значение, соответствующее максимальному входному значению кривой HI	Диапазон: -100,0 ~ 100,0%	Значение по умолчанию: 100,0%

Кривая HI определяется вышеуказанными 4 параметрами.

Входные значения параметров F06.32, F06.34:

Частота HI лежит в диапазоне 0 ~ 100 кГц.

Соответствующие устанавливаемые значения параметров F06.33, F06.35:

Когда соответствующее установленное значение является частотой: 100% означает максимальную частоту, а -100% — максимальную отрицательную частоту.

Когда соответствующим заданным значением является крутящий момент: 100%

означает крутящий момент, в 2 раза превышающий номинальный крутящий момент, а -100% — отрицательное значение крутящего момента, в 2 раза превышающего номинальный крутящий момент.

Когда соответствующее установленное значение является выходным напряжением (например, установка напряжения в случае управления по характеристике V/f по отдельной схеме): 100% соответствует номинальному напряжению электродвигателя. «Меньше или равно 0%» равно напряжению 0 В.

ВНИМАНИЕ!

Когда в качестве источника команд регулирования частоты выбран импульсный вход, клемма DI7/NI должна быть настроена на функцию «импульсного входа» (параметр F00.09 должен быть установлен равным 1)

F06.36	Время фильтрации клеммы NI	Диапазон: 0,000 ~ 10,000 с	Значение по умолчанию: 0,100 с
--------	----------------------------	----------------------------	--------------------------------

В параметре F06.36 задается время фильтрации импульсных входных клемм DI7/NI. Установка длительного времени фильтрации обеспечивает высокую помехоустойчивость, но приводит к медленному отклику, а установка малого времени фильтрации обеспечивает быстрый отклик, но приводит к слабой помехоустойчивости.

Группа F07: Аналоговый и импульсный выход

F07.00	Функция выхода АО1	Диапазон: 0 ~ 99	Значение по умолчанию: 1
--------	--------------------	------------------	--------------------------

АО1 и АО2 — это аналоговые выходы. Выход по напряжению (0~10 В) или выход по току (0~20 мА) АО1 и АО2 можно выбрать с помощью тумблера АО1 и АО2. При использовании в качестве высокоскоростного импульсного выхода НО функции клеммы Y2/НО задаются в параметре F00.11. Диапазон частоты выходных импульсов НО составляет 0~F07.09 (максимальная частота выходных импульсов).

Диапазоны соответствующих выходов АО1, АО2 и НО представлены в следующей таблице.

Значение	Назначение	Диапазон
0	Выходной сигнал отсутствует	Выходной сигнал отсутствует
1	Выходная частота	0,00 ~ Fmax
2	Частота, задаваемая командой	0,00 ~ Fmax
3	Выходной ток	В 0 ~ 2 раза больше номинального тока ПЧ
4	Выходное напряжение	В 0 ~ 2 раза больше номинального напряжения электродвигателя
5	Выходная мощность	В 0 ~ 2 раза больше номинальной мощности
6	Напряжение на шине	0 ~ 1000 В
7	+10 В	+10 В
8	Потенциометр клавиатуры	0 ~ 5 В
9	AI1	0 ~ 10 В/0 ~ 20 мА
10	AI2	0 ~ 10 В/0 ~ 20 мА
11	Зарезервировано	
12	Импульсный вход	0,01 кГц ~ 100,00 кГц
13	Зарезервировано	В 0 ~ 2 раза больше номинального крутящего момента
14	Выход по каналу связи	0,0 ~ 100,0%

F07.03	Смещение АО1	Диапазон: -100,0 ~ 100,0%	Значение по умолчанию: 0,0%
F07.04	Коэффициент усиления АО1	Диапазон: -2,000 ~ 2,000	Значение по умолчанию: 1,000

Когда пользователям необходимо изменить диапазон измерения АО1 или внести поправку с учетом погрешности измерительного прибора, это можно сделать путем настройки параметров F07.03 и F07.04. При использовании заводских настроек по умолчанию: 0 ~ 10 В (или 0 ~ 20 мА) АО1 соответствует диапазону «0 ~ максимальное

значение». Если стандартный выходной сигнал АО1 обозначить переменной x , скорректированный выходной сигнал АО1 — переменной y , коэффициент усиления — переменной k и смещение — переменной b (100% смещения соответствует 10 В или 20 мА), то действует следующее уравнение:

$$Y = kx + b$$

Пример:

Параметр F07.00 установлен равным 1: выходная частота. Стандартный выход АО1: С АО1 выдается 0 В, когда выходная частота составляет 0 Гц, и 10 В, когда выходная частота равна максимальной частоте. Если необходимо, чтобы с АО1 выдавалось 2 В, когда выходная частота составляет 0,00 Гц, и 8 В, когда выходная частота равна максимальной частоте, расчет производится следующим образом: $2 = k \cdot 0 + b$; $8 = k \cdot 10 + b$. Из этих двух уравнений мы получаем: $k = 0,6$, $b = 2$ В, т.е. параметр F07.03 следует установить равным 20,0%, а параметр F07.04 необходимо установить равным 0,600.

F07.05	Время фильтрации АО1	Диапазон: 0,000 ~ 10,000 с	Значение по умолчанию: 0,000 с
--------	----------------------	----------------------------	--------------------------------

В этом параметре задается время фильтрации выходной клеммы АО1.

F07.06	Смещение АО2	Диапазон: -100,0 ~ 100,0%	Значение по умолчанию: 0,0%
F07.07	Коэффициент усиления АО1	Диапазон: -2,000 ~ 2,000	Значение по умолчанию: 1,000
F07.08	Время фильтрации АО2	Диапазон: 0,000 ~ 10,000 с	Значение по умолчанию: 0,000 с

Выходная кривая АО2 настраивается так же, как выходная кривая АО1.

F07.09	Максимальная частота выходных импульсов НО	Диапазон: 0,01 ~ 100,00 кГц	Значение по умолчанию: 50,00 Гц
--------	--	-----------------------------	---------------------------------

В этом параметре задается максимальная выходная частота, когда клемма Y2/НО выбрана в качестве высокоскоростного импульсного выхода.

F07.10	Время выходной фильтрации НО	Диапазон: 0,000 ~ 10,000 с	Значение по умолчанию: 0,010 с
--------	------------------------------	----------------------------	--------------------------------

В этом параметре задается время фильтрации высокоскоростного импульсного выхода НО. Фильтрация может изменить темп изменения частоты выходных импульсов. Время фильтрации обратно пропорционально темпу изменения частоты выходных импульсов.

Группа F08: Параметры электродвигателя 1

F08.0	Выбор типа электродвигателя 1	Диапазон: 0 ~ 3	Значение по умолчанию: 0
-------	-------------------------------	-----------------	--------------------------

- 0: Трехфазные асинхронные электродвигатели
- 1: Трехфазный синхронный электродвигатель (PMSM)
- 2: Однофазные асинхронные электродвигатели (со снятием конденсатора)
- 3: Однофазные асинхронные электродвигатели (без снятия конденсатора)

F08.01	Номинальная мощность электродвигателя 1	Диапазон: 0,1 ~ 1000,0 кВт	Значение по умолчанию: В зависимости от модели
F08.02	Номинальное напряжение электродвигателя 1	Диапазон: 60 ~ 660 В	Значение по умолчанию: В зависимости от модели
F08.03	Номинальный ток электродвигателя 1	Диапазон: 0,1 ~ 1500,0 А	Значение по умолчанию: В зависимости от модели
F08.04	Номинальная частота электродвигателя 1	Диапазон: 20,00 ~ Fmax	Значение по умолчанию: В зависимости от модели
F08.05	Номинальная частота вращения электродвигателя 1	Диапазон: 1 ~ 60000 об/мин	Значение по умолчанию: В зависимости от модели

Параметры должны быть установлены в соответствии с характеристиками на паспортной табличке электродвигателя, независимо от того, используется ли управление по характеристике U/f или векторное управление.

Для достижения более высокой эффективности управления по характеристике U/f или векторного управления требуется автонастройка электродвигателя. Точность автонастройки двигателя зависит от правильности настройки параметров с учетом паспортных характеристик электродвигателя.

F08.08	Сопротивление статора R1 асинхронного электродвигателя 1	Диапазон: 0,001 ~ 65,535 Ом	Значение по умолчанию: В зависимости от модели
F08.09	Сопротивление ротора R2 асинхронного электродвигателя 1	Диапазон: 0,001 ~ 65,535 Ом	Значение по умолчанию: В зависимости от модели
F08.10	Индуктивность рассеяния L1 асинхронного электродвигателя 1	Диапазон: 0,001 ~ 65,535 мГн	Значение по умолчанию: В зависимости от модели
F08.11	Взаимная индуктивность L2 асинхронного электродвигателя 1	Диапазон: 0,1 ~ 6553,5 мГн	Значение по умолчанию: В зависимости от модели
F08.12	Ток асинхронного электродвигателя 1 без нагрузки	Диапазон: 0,1 ~ 1500,0 А	Значение по умолчанию: В зависимости от модели
F08.13	Коэффициент ослабления электромагнитного поля 1 асинхронного электродвигателя 1	Диапазон: 0,0 ~ 100,0%	Стандартное значение: 87% (1,1)
F08.14	Коэффициент ослабления электромагнитного поля 2 асинхронного электродвигателя 1	Диапазон: 0,0 ~ 100,0%	Стандартное значение: 75% (1,6)
F08.15	Коэффициент ослабления электромагнитного поля 2 асинхронного электродвигателя 1	Диапазон: 0,0 ~ 100,0%	Стандартное значение: 70% (3)

Параметры с F08.08 по F08.15 являются параметрами асинхронного электродвигателя. Эти параметры отсутствуют на паспортной табличке электродвигателя и определяются с помощью автонастройки электродвигателя. С ее помощью в неподвижном состоянии могут быть определены только параметры с F08.08 по F08.10. Помимо параметров с F08.08 по F08.12, посредством полной автонастройки электродвигателя можно определить последовательность фаз энкодера и пропорционально-интегральные параметры токового контура. При каждом изменении параметров «Номинальная мощность электродвигателя» (F08.01) или «Номинальное напряжение электродвигателя» (F08.02) ПЧ автоматически восстанавливает значения параметров с F08.08 по F08.12 до значений, соответствующих стандартному асинхронному электродвигателю общего назначения, подсоединяемому по типу подключения «звезда».

Если выполнить автонастройку электродвигателя на месте невозможно, необходимо ввести значения этих параметров вручную в соответствии с данными, предоставленными производителем электродвигателя.

F08.16	PMSM: (двигатель с постоянными магнитами) сопротивление статора	0.001~65.535 Ом	Значение по умолчанию: В зависимости от модели
F08.17	PMSM: индуктивность D ось	0.01~655.35 мГн	Значение по умолчанию: В зависимости от модели
F08.18	PMSM: индуктивность Q ось	0.01~655.35 мГн	Значение по умолчанию: В зависимости от модели
F08.19	PMSM: напряжение противо-ЭДС	0~65535 В	Значение по умолчанию: В зависимости от модели

F08.20	Угол монтажа энкодера	0.0~359.9°	0.0°
F08.21	Количество полюсов электродвигателя	Диапазон: 0 ~ 1000	Значение по умолчанию: 4
F08.30	Автонастройка электродвигателя 1	Диапазон: 0 ~ 2	Значение по умолчанию: 0

0: Автонастройка запрещена и не выполняется.

1: Автонастройка электродвигателя в неподвижном состоянии

Это применимо к сценариям, когда полная автонастройка не может быть выполнена, потому что электродвигатель не может быть отсоединен от нагрузки. Перед выполнением автонастройки в неподвижном состоянии необходимо соответствующим образом задать тип и паспортные характеристики электродвигателя в параметрах с F08.00 по F08.07. ПЧ определяет параметры с F08.08 по F08.10 путем автонастройки в неподвижном состоянии. Установить этот параметр равным 1 и нажать кнопку «RUN». После этого ПЧ начнет автонастройку в неподвижном состоянии.

2: Полная автонастройка электродвигателя

Чтобы можно было выполнить автонастройку этого типа, электродвигатель должен быть отсоединен от нагрузки. В процессе полной автонастройки ПЧ сначала выполняет автонастройку в неподвижном состоянии, а затем ускоряется до 80% от номинальной частоты вращения электродвигателя в течение времени ускорения 4. ПЧ продолжает работать в течение определенного периода времени и затем замедляется до полной остановки в течение времени замедления 4.

Перед выполнением полной автонастройки необходимо соответствующим образом задать тип и паспортные характеристики электродвигателя в параметрах с F08.00 по F08.07.

ПЧ определяет параметры с F08.08 по F08.12 путем полной автонастройки.

Установить этот параметр равным 2 и нажать кнопку «RUN». После этого ПЧ начнет полную автонастройку.

ВНИМАНИЕ!

1) Перед автонастройкой следует удостовериться в том, что электродвигатель находится в неподвижном состоянии, иначе автонастройка не сможет быть выполнена надлежащим образом.

2) Во время автонастройки на дисплее клавиатура отображается надпись «TUNE», и горит индикатор «RUN». После завершения автонастройки индикатор «RUN» гаснет.

3) В случае сбоя автонастройки отображается код ошибки «Err17».

Группа F09: Параметры управления по характеристике V/f электродвигателем 1

F09.00	Настройка кривой U/f	Диапазон: 0 ~ 6	Значение по умолчанию: 0
--------	----------------------	-----------------	--------------------------

В этом параметре задается соотношение между выходным напряжением и выходной частотой ПЧ, когда электродвигатель 1 находится в режиме управления по характеристике V/f.

0: Линейная кривая U/f

Применяется к условиям обычной нагрузки при постоянном крутящем моменте. Когда выходная частота ПЧ равна 0 Гц, выходное напряжение будет равно 0 В, а когда выходная частота равна номинальной частоте электродвигателя, выходное напряжение будет соответствовать номинальному напряжению электродвигателя.

1: Ломаная кривая U/f (определяется параметрами F09.03 ~ F09.10)

Применяется при управлении центробежными сушилками, центрифугами, промышленными стиральными машинами, а также в других особых условиях нагрузки. Когда выходная частота ПЧ равна 0 Гц, выходное напряжение будет равно 0 В, а когда выходная частота равна номинальной частоте электродвигателя, выходное напряжение будет соответствовать номинальному напряжению электродвигателя. Отличие заключается в том, что при использовании этого режима можно задать 4 точки перегиба в параметрах F09.03 ~ F09.10.

2: Возведение в степень 1,2

3: Возведение в степень 1,4

4: Возведение в степень 1,6

5: Возведение в степень 1,8

6: Возведение в степень 2,0
 Значения параметров 2 ~ 6 применяются в условиях нагрузки с пониженным крутящим моментом, например, при управлении вентиляторами и водяными насосами. См. рис. 6-16.

Выходное напряжение (В)

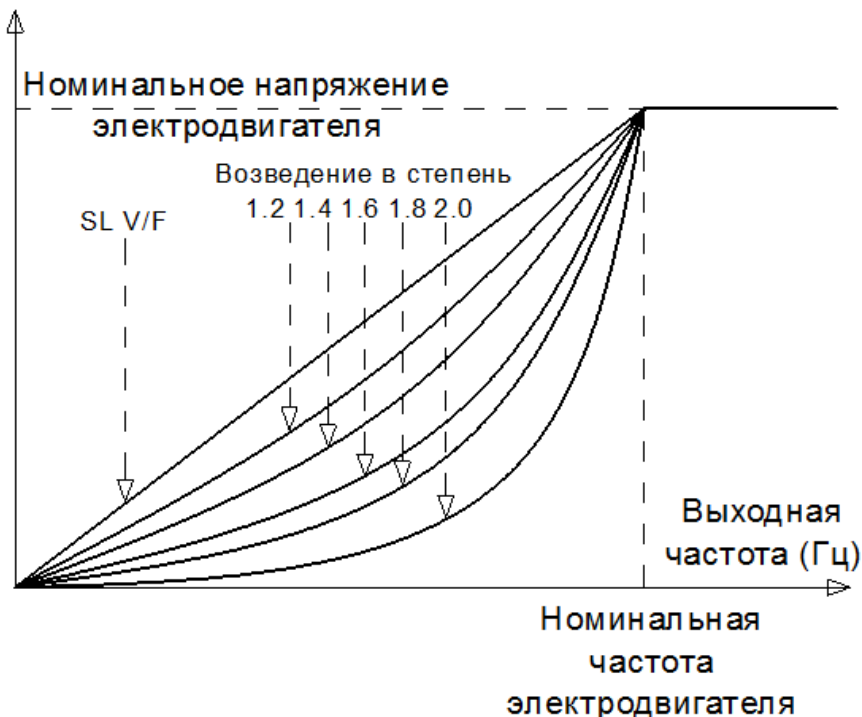


Рис. 6-18

7: Полное разделение кривой U/f

В этом режиме выходная частота и выходное напряжение ПЧ не зависят друг от друга. Выходная частота определяется источником команд регулирования частоты, а выходное напряжение определяется источником команд регулирования напряжения при управлении по характеристике U/f по отдельной схеме (параметр F09.15). Это применимо в случае индукционного нагрева, инвертированного питания и управления моментным двигателем.

8: Половинное разделение кривой U/f

В этом режиме U и f пропорциональны, и пропорциональное соотношение может быть задано в параметре F09.15. Соотношение между U и f также связано с номинальным напряжением двигателя и номинальной частотой двигателя в Группе F08. Предположим, что входной сигнал источника команд регулирования напряжения имеет величину X (от 0 до 100%). Тогда соотношение между U и f будет равно:

$$U/f = 2 \times (\text{Номинальное напряжение двигателя}) / (\text{Номинальная частота двигателя})$$

- 9: Кривая питания с возведением в степень 1,2
- 10: Кривая питания с возведением в степень 1,4
- 11: Кривая питания с возведением в степень 1,6
- 12: Кривая питания с возведением в степень 1,8
- 13: Кривая питания с возведением в степень 2,0

Кривые 9~13 предназначены для повышения крутящего момента поворотом на 180 градусов вдоль диагональной линии кривых 2~6.

F09.01	Повышение крутящего момента	Диапазон: 0,0 ~ 30,0%	Значение по умолчанию: 0,0%
F09.02	Граничная частота при повышении крутящего момента	Диапазон: 0,0 ~ Fmax	Значение по умолчанию: 50,0 Гц

Повышение крутящего момента:

В режиме управления по характеристике U/f выходное напряжение при низкой частоте можно компенсировать с помощью этого параметра, тем самым повышая выходной крутящий момент. 0,0% соответствует автоматическому повышению крутящего момента. Выходное напряжение ПЧ автоматически компенсируется путем определения тока нагрузки.

Автоматическое повышение крутящего момента действует только при линейной кривой U/f. 100% повышения крутящего момента соответствует номинальному напряжению электродвигателя. Отличное от нуля значение означает, что выходное напряжение повышается на основе кривой U/f. Эта настройка вступает в силу при установке параметра F09.00 равным значению в диапазоне 0 ~ 6. Рекомендуется постепенно увеличивать значение этого параметра с нуля до тех пор, пока не будет удовлетворена пусковая потребность. Не рекомендуется устанавливать относительно большую величину повышения, так как это может привести к возрастанию тока ПЧ и температуры электродвигателя.

Граничная частота при повышении крутящего момента:

В параметре F09.02 задается частота, при которой действует функция повышения крутящего момента. Функция повышения крутящего момента отключается при превышении этой частоты, как показано на рисунке ниже.

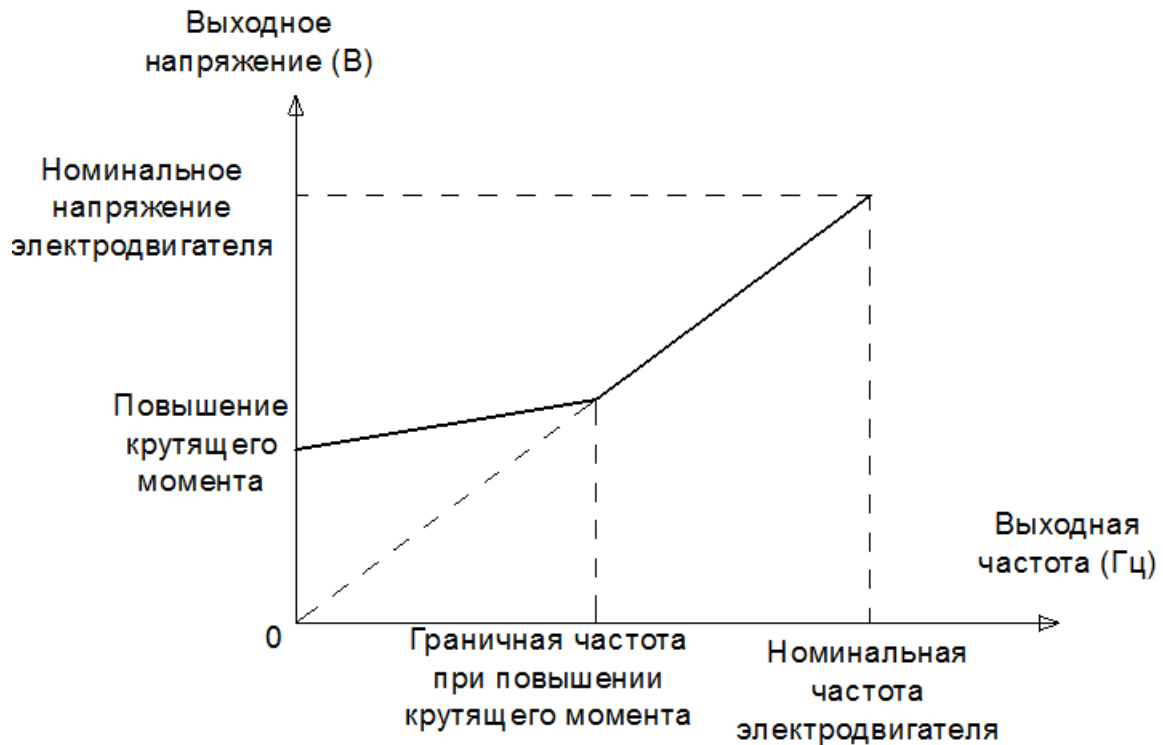


Рис. 6-19

F09.03	Частота 1 (F1) при многоточечной кривой U/f	Диапазон: 0,0 ~ F09.05	Значение по умолчанию: 0,00 Гц
F09.04	Напряжение 1 (V1) при многоточечной кривой U/f	Диапазон: 0,0 ~ 100,0%	Значение по умолчанию: 0,0%
F09.05	Частота 2 (F2) при многоточечной кривой U/f	Диапазон: F09.03 ~ F09.07	Значение по умолчанию: 5,00 Гц
F09.06	Напряжение 2 (V2) при многоточечной кривой U/f	Диапазон: 0,0 ~ 100,0%	Значение по умолчанию: 14,0%
F09.07	Частота 3 (F3) при многоточечной кривой U/f	Диапазон: F09.05 ~ F09.09	Значение по умолчанию: 25,00 Гц
F09.08	Напряжение 3 (V3) при многоточечной кривой U/f	Диапазон: 0,0 ~ 100,0%	Значение по умолчанию: 50,0%
F09.09	Частота 4 (F4) при многоточечной кривой U/f	Диапазон: F09.07 ~ номинальная частота электродвигателя	Значение по умолчанию: 50,00 Гц
F09.10	Напряжение 4 (V4) при многоточечной кривой U/f	Диапазон: 0,0 ~ 100,0%	Значение по умолчанию: 100,0%

Параметры F09.03 ~ F09.10 используются в режиме управления по характеристике U/f по ломаной линии. Значение напряжения 100% соответствует номинальному напряжению электродвигателя. Значения частоты и напряжения в точках излома должны задаваться обоснованно с учетом характеристик электродвигателя и нагрузки. Неправильная настройка

может привести к повышению выходного тока и даже к перегоранию электродвигателя. Рисунок 6-23. Настройка многоточечной кривой U/f.

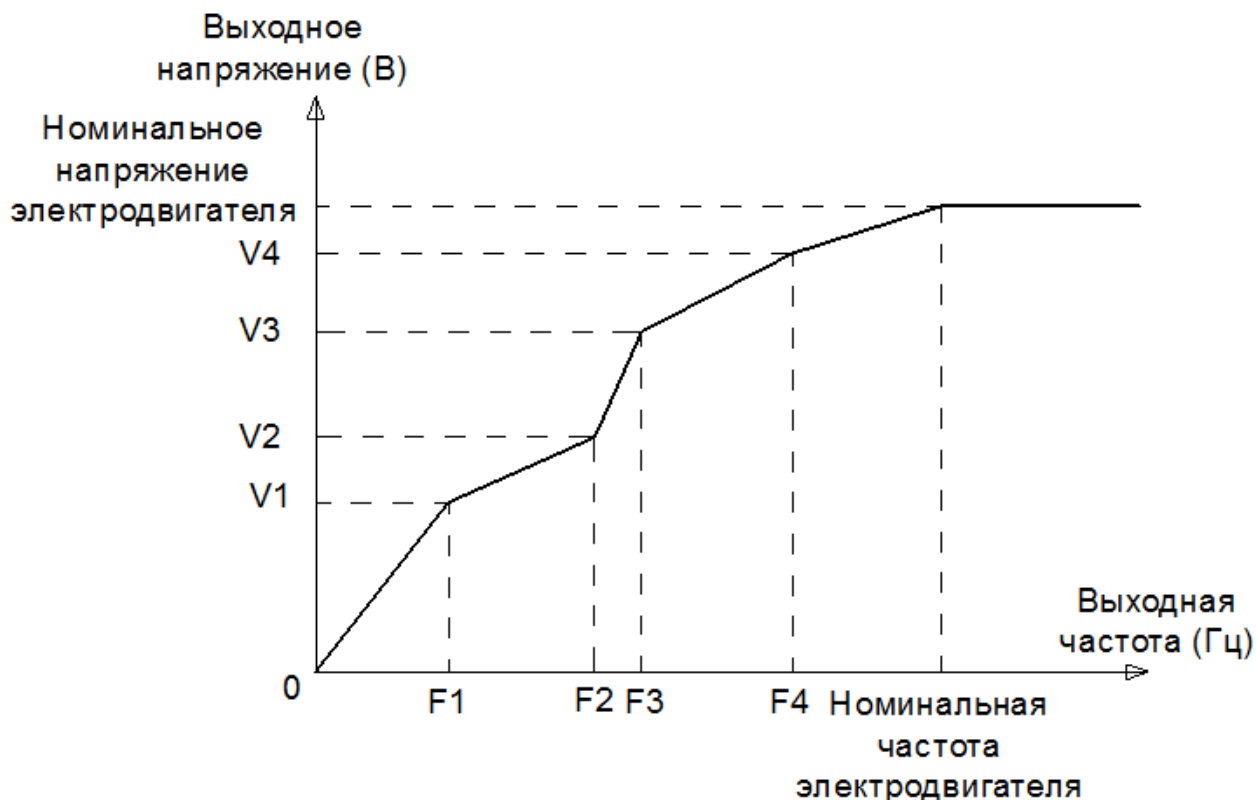


Рис. 6-20

ВНИМАНИЕ!

Многоточечная кривая U/f задается на основании характеристик электродвигателя и нагрузки. Соотношение между напряжениями и частотами: $V1 \leq V2 \leq V3 \leq V4$, $F1 \leq F2 \leq F3 \leq F4$. Установка более высокого напряжения при низкой частоте может привести к перегреву или даже перегоранию электродвигателя, а также к останову или перегрузке по току ПЧ.

F09.11	Коэффициент усиления, используемый при компенсации скольжения в режиме управления по характеристике U/f	Диапазон: 0,0 ~ 300,0%	Значение по умолчанию: 0,0%
--------	---	------------------------	-----------------------------

Этот параметр действует только при управлении асинхронным электродвигателем.

Он используется для компенсации скольжения асинхронного электродвигателя по частоте вращения при увеличении нагрузки на электродвигатель, тем самым стабилизируя частоту вращения электродвигателя в случае изменения нагрузки.

F09.12	Коэффициент усиления, используемый при компенсации падения напряжения статора	Диапазон: 0,0 ~ 200,0%	Значение по умолчанию: 100,0%
--------	---	------------------------	-------------------------------

Этот параметр используется для компенсации падения напряжения под действием сопротивления статора и соединительного кабеля.

F09.13	Коэффициент усиления возбуждения	Диапазон: 0,0 ~ 200,0%	Значение по умолчанию: 100,0%
F09.14	Подавление колебаний	Диапазон: 0,0 ~ 300,0%	Значение по умолчанию: 100,0%

Этот параметр следует установить равным как можно меньшему значению в качестве условия эффективного подавления колебаний, чтобы избежать влияния на процесс управления по характеристике U/f. Если колебания электродвигателя отсутствуют, этот параметр устанавливается равным 0. Значение этого параметра должно увеличиваться только в том случае, если у электродвигателя имеются явные колебания. Эффективность

подавления колебаний прямо пропорциональна значению этого параметра.

Когда функция подавления колебаний включена, значения номинального тока электродвигателя и тока без нагрузки должны быть установлены соответствующим образом. В противном случае эффективность подавления колебаний при управлении по характеристике U/f будет неудовлетворительной.

F09.15	Источник команд регулирования напряжения при управлении по характеристике U/f по отдельной схеме	Диапазон: 0 ~ 7	Значение по умолчанию: 0
F09.16	Дискретная настройка напряжения при управлении по характеристике U/f по отдельной схеме	Диапазон: 0,0 ~ 100,0%	Значение по умолчанию: 0,0%

Управление по характеристике U/f по отдельной схеме обычно применимо в случае индукционного нагрева, инвертированного питания и управления моментным двигателем. Если включен режим управления по характеристике U/f по отдельной схеме, выходное напряжение может быть задано в параметре F09.15 или с помощью аналогового входа, мультиреференсного входа, простого ПЛК, контура ПИД-регулирования или канала связи. Если выходное напряжение задается путем нецифровой настройки, 100% заданного значения соответствует номинальному напряжению двигателя. Если задано отрицательное процентное значение, в качестве действующего значения используется его абсолютная величина.

- 0: Дискретная настройка (F09.16)
- 1: Потенциометр клавиатуры
- 2: AI1
- 3: Мультиреференсная функция
- 4: Импульсный вход (DI7/NI)
- 5: ПИД
- 6: AI2
- 7: AI3

F09.17	Время повышения напряжения при управлении по характеристике U/f по отдельной схеме	Диапазон: 0,0 ~ 6000,0 с	Значение по умолчанию: 0,1 с
--------	--	--------------------------	------------------------------

F09.18	Установка времени IQ фильтра ниже 0,5 Гц в режиме VVF	Диапазон: F09.19 ~ 3000 мс	Значение по умолчанию: 500 мс
F09.19	Установка времени IQ фильтра выше 2,0 Гц в режиме VVF	Диапазон: 1 мс ~ F09.18	Значение по умолчанию: 100 мс

В параметрах F09.18 ~ F09.19 задается время фильтрации тока по крутящему моменту.

F09.20	Изменение крутящего момента при вращении вперед	Диапазон: 0,0 ~ 5,0%	Значение по умолчанию: 0,0%
F09.21	Изменение крутящего момента при вращении назад	Диапазон: 1 мс ~ F09.18	Значение по умолчанию: 1,0%

В параметрах F09.20~F09.21 задается коэффициент изменения крутящего момента.

Группа F10: Параметры векторного управления электродвигателем 1

F10.00	Регулирование частоты вращения/крутящего момента	Диапазон: 0 ~ 1	Значение по умолчанию: 0
--------	--	-----------------	--------------------------

Регулирование крутящего момента с поддержкой бессенсорного векторного управления 2 и векторного управления по замкнутому контуру. С помощью этого параметра запрограммировать регулирование частоты вращения и крутящего момента в указанных двух режимах управления. Кроме того, переключение между регулированием частоты

вращения и регулированием крутящего момента также может быть реализовано с помощью клеммы дискретного входа «Переключение между режимами регулирования частоты вращения/крутящего момента». Взаимосвязь переключения через клемму и с помощью параметра отражена в таблице ниже:

F10.00	Клемма переключения между режимами регулирования частоты вращения/крутящего момента	Режим управления/ регулирования
0	Выключенное состояние	Регулирование частоты вращения
0	Включённое состояние	Регулирование крутящего момента
1	Выключенное состояние	Регулирование крутящего момента
1	Включённое состояние	Регулирование частоты вращения

При регулировании частоты вращения выходной крутящий момент электродвигателя автоматически приводится в соответствие с нагрузкой. Во избежание перегрузки по току, вызванной чрезмерным выходным крутящим моментом, необходимо установить соответствующее предельное значение крутящего момента и поддерживать выходной крутящий момент электродвигателя в пределах этого значения. См. информацию об ограничении крутящего момента в описании параметра F10.10.

При регулировании крутящего момента он может задаваться различными источниками, настраиваемыми с помощью параметра F10.16. При регулировании крутящего момента частота вращения электродвигателя определяется разностью между заданным крутящим моментом и моментом нагрузки. Когда заданный крутящий момент больше крутящего момента нагрузки, электродвигатель непрерывно ускоряется. Когда заданный крутящий момент меньше крутящего момента нагрузки, электродвигатель непрерывно замедляется. Когда заданный крутящий момент с достаточной степенью точности равен крутящему моменту нагрузки, поддерживается текущая частота вращения электродвигателя. Следовательно, при регулировании крутящего момента необходимо задать предельное значение частоты вращения вперед или назад, чтобы предотвратить превышение, вызванное постоянным ускорением электродвигателя. См. предельные значения частоты вращения, задаваемые при регулировании крутящего момента, в описании параметров F10.18 ~ F10.19.

ВНИМАНИЕ!

Работа в толчковом режиме перемещения осуществляется аналогично режиму регулирования частоты вращения, при котором функция регулирования крутящего момента отключается.

F10.01	Коэффициент пропорционального усиления K_p1 , используемый для автоматического регулирования частоты вращения при низкой частоте вращения	Диапазон: 0,0 ~ 100,0	Значение по умолчанию: 30,0
F10.02	Время интегрирования автоматического регулятора частоты вращения T_i1 при низкой частоте вращения	Диапазон: 0,00 ~ 10,00 с	Значение по умолчанию: 0,50 с
F10.03	Частота переключения автоматического регулятора частоты вращения 1	Диапазон: 0,0 ~ F10.06	Значение по умолчанию: 5,0 Гц
F10.04	Коэффициент пропорционального усиления K_p2 , используемый для автоматического	Диапазон: 0,0 ~ 100,0	Значение по умолчанию: 15,0

	регулировании частоты вращения при высокой частоте вращения		
F10.05	Время интегрирования автоматического регулятора частоты вращения T _{i2} при высокой частоте вращения	Диапазон: 0,00 ~ 10,00 с	Значение по умолчанию: 1,00 с
F10.06	Частота переключения автоматического регулятора частоты вращения 2	Диапазон: F10.03 ~ F _{up}	Значение по умолчанию: 10,0 Гц

Пропорционально-интегральные параметры контура регулирования частоты вращения зависят от рабочих частот ПЧ.

Если рабочая частота не больше «Частоты переключения 1» (F10.03), в качестве пропорционально-интегральных параметров контура регулирования частоты вращения используются F10.00 и F10.01.

Если рабочая частота не меньше «Частоты переключения 2» (F10.06), в качестве пропорционально-интегральных параметров контура регулирования частоты вращения используются F10.04 и F10.05.

Если рабочая частота лежит между F10.03 и F10.06, пропорционально-интегральные параметры контура регулирования частоты вращения определяются на основании линейного переключения между двумя группами пропорционально-интегральных параметров.

При векторном управлении предусмотрена возможность регулирования характеристик динамического отклика контура регулирования частоты вращения путем установки коэффициента пропорционального усиления и времени срабатывания регулятора частоты вращения. Это служит повышению скорости отклика системы, увеличению коэффициента пропорционального усиления и сокращению времени срабатывания. Следует принимать во внимание, что выполнение данной регулировки может привести к возникновению колебаний в системе.

Рекомендуется осуществлять регулирование следующим образом:

Если заводские настройки не соответствуют производственным нуждам, выполняется соответствующая регулировка. Сначала следует увеличить коэффициент пропорционального усиления, чтобы обеспечить отсутствие колебаний в системе, после чего необходимо уменьшить время срабатывания, чтобы обеспечить быстрый отклик системы и малое превышение заданных значений.

ВНИМАНИЕ!

Неверная настройка пропорционально-интегральных параметров может привести к чрезмерному превышению заданной частоты вращения и возникновению сбоя в виде перегрузки по напряжению при устранении превышения заданного значения.

F10.07	Время входной фильтрации автоматического регулятора частоты вращения	Диапазон: 0,0 ~ 500,0 мс	Значение по умолчанию: 0,3 мс
F10.08	Время выходной фильтрации автоматического регулятора частоты вращения	Диапазон: 0,0 ~ 500,0 мс	Значение по умолчанию: 0,3 мс

Эти параметры предназначены для установки времени входной/выходной фильтрации автоматического регулятора частоты вращения. При отсутствии особых требований нет необходимости в изменении настроек по умолчанию.

F10.09	Коэффициент скольжения, используемый при векторном управлении	Диапазон: 50 ~ 200%	Значение по умолчанию: 100%
--------	---	---------------------	-----------------------------

В режиме бессенсорного векторного управления этот параметр используется для регулирования точности стабильности частоты вращения электродвигателя. Когда электродвигатель под нагрузкой работает с очень низкой частотой вращения, необходимо увеличить значение этого параметра; когда электродвигатель под нагрузкой работает с очень высокой частотой вращения, необходимо уменьшить значение этого параметра.

В режиме векторного управления с замкнутым контуром этот параметр используется для регулирования выходного тока ПЧ под идентичной нагрузкой.

F10.10	Дискретная настройка верхнего предельного значения крутящего момента в режиме регулирования частоты вращения	Диапазон: 50,0 ~ 200,0%	Значение по умолчанию: 100%
--------	--	-------------------------	-----------------------------

В режиме регулирования частоты вращения максимальный выходной крутящий момент ПЧ ограничивается значением параметра F10.10

F10.11	Коэффициент пропорционального усиления Kp1, используемый при регулировании возбуждения	Диапазон: 0,00 ~ 10,00	Значение по умолчанию: 0,50
F10.12	Коэффициент интегрального усиления Ti1, используемый при регулировании возбуждения	Диапазон: 0,0 ~ 3000,0 мс	Значение по умолчанию: 10,0 мс
F10.13	Коэффициент пропорционального усиления Kp2, используемый при регулировании крутящего момента	Диапазон: 0,00 ~ 10,00	Значение по умолчанию: 0,50
F10.14	Коэффициент интегрального усиления Ti2, используемый при регулировании крутящего момента	Диапазон: 0,0 ~ 3000,0 мс	Значение по умолчанию: 10,0 мс

Это пропорционально-интегральные параметры токового контура, используемые при векторном управлении. Эти параметры автоматически определяются при использовании функций «Полная автонастройка асинхронного электродвигателя» или «Автонастройка синхронного электродвигателя без нагрузки» и не требуют изменения.

F10.16	Источник установки крутящего момента при регулировании крутящего момента	Диапазон: 0 ~ 6	Значение по умолчанию: 0
F10.17	Цифровая настройка крутящего момента	Диапазон: -200 ~ 200%	Значение по умолчанию: 150,0%

Параметр F10.16 используется для установки источника настройки крутящего момента. Всего предусмотрено 6 источников настройки крутящего момента.

Настройка крутящего момента является относительной величиной. Значение 100,0% соответствует номинальному крутящему моменту приводов переменного тока. Предусмотрен диапазон настройки от -200,0% до 200,0%, что указывает на то, что максимальный крутящий момент ПЧ в два раза выше номинального крутящего момента ПЧ.

При установке положительного значения крутящего момента ПЧ вращает вперед. При установке отрицательного значения крутящего момента ПЧ вращает назад.

0: Дискретная настройка (F10.17)

В процессе достижения целевого крутящего момента напрямую используется значение, заданное в параметре F10.17.

1: Потенциометр клавиатуры

2: AI1

3: AI2

4: AI3

Целевой крутящий момент задается через аналоговый вход.

5: Импульсный вход (DI7/NI)

Заданный крутящий момент задается с высокоскоростного импульсного входа DI7/NI. Импульсный управляющий сигнал имеет напряжение в диапазоне 9-30 В и частоту в диапазоне 0-100 кГц. Импульс может подаваться только через DI7.

6: Коммуникационный канал

Заданный крутящий момент задается по коммуникационному каналу.

F10.18	Предельное значение частоты вращения вперед при регулировании крутящего момента	Диапазон: 0,0 ~ Fmax	Значение по умолчанию: 50,0 Гц
F10.19	Предельное значение частоты вращения назад при регулировании крутящего момента	Диапазон: 0,0 ~ Fmax	Значение по умолчанию: 50,0 Гц

Когда параметр F00.26 установлен равным 0, эти два параметра используются для установки максимальной частоты при вращении вперед или назад в режиме регулирования крутящего момента.

Если в режиме регулирования крутящего момента момент нагрузки меньше выходного крутящего момента электродвигателя, частота вращения электродвигателя будет непрерывно возрастать. Чтобы избежать ухода механической системы в разнос, в режиме регулирования крутящего момента максимальная частота вращения электродвигателя должна быть ограничена.

Непрерывное изменение максимальной частоты может быть динамически реализовано в режиме регулирования крутящего момента путем управления верхним предельным значением частоты.

F10.20	Время ускорения при заданном крутящем моменте	Диапазон: 0,0 ~ 6000,0 с	Значение по умолчанию: 0,0 с
F10.21	Время замедления при заданном крутящем моменте	Диапазон: 0,0 ~ 6000,0 с	Значение по умолчанию: 0,0 с

При регулировании крутящего момента разница между выходным крутящим моментом электродвигателя и моментом нагрузки определяет темп изменения частоты вращения электродвигателя и нагрузки. Частота вращения электродвигателя может быстро измениться, что приведет к появлению шумов или слишком сильному механическому напряжению. Настройка времени ускорения/замедления при регулировании крутящего момента позволяет плавно изменять частоту вращения электродвигателя.

Однако в условиях, требующих быстрого отклика крутящего момента, при регулировании крутящего момента следует установить время ускорения/замедления равным 0,00 с.

Для примера рассмотрим ситуацию, когда два ПЧ подсоединены к одной и той же нагрузке. Чтобы сбалансировать распределение нагрузки, следует перевести один ПЧ в качестве ведущего устройства в режим регулирования частоты вращения, а другой — в качестве ведомого устройства в режим регулирования крутящего момента. Ведомый ПЧ использует выходной крутящий момент ведущего ПЧ в качестве команды регулирования крутящего момента. При этом обеспечивается оперативное приведение работы ведомого ПЧ в соответствие с работой ведущего ПЧ. В этом случае время ускорения/замедления ведомого ПЧ, работающего в режиме регулирования крутящего момента, устанавливается равным 0,0 с.

F10.22	Коэффициент компенсации крутящего момента с учетом трения покоя	Диапазон: 0,0 ~ 100,0%	Значение по умолчанию: 5,0%
F10.23	Диапазон частоты с учетом трения покоя	Диапазон: 0,0 ~ 20,00 Гц	Значение по умолчанию: 1,0 Гц

Этот параметр вступает в силу только в режиме регулирования крутящего момента. Чтобы компенсировать трение покоя системы при запуске, может потребоваться дополнительный крутящий момент. Во время работы электродвигателя функция компенсации трения покоя в режиме регулирования крутящего момента отключается. 100% соответствует номинальному крутящему моменту электродвигателя.

F10.24	Коэффициент компенсации крутящего момента с учетом трения скольжения	Диапазон: 0,0 ~ 100,0%	Значение по умолчанию: 1,0%
--------	--	------------------------	-----------------------------

Этот параметр вступает в силу только в режиме регулирования крутящего момента. Чтобы компенсировать трение скольжения во время работы, может потребоваться дополнительный крутящий момент. 100% соответствует номинальному крутящему моменту электродвигателя.

F10.25	Коэффициент компенсации инерции вращения	Диапазон: 50,0 ~ 200,0%	Значение по умолчанию: 100,0%
--------	--	-------------------------	-------------------------------

Этот параметр вступает в силу только в режиме регулирования крутящего момента. Этот параметр используется для компенсации механической инерции вращения при ускорении/замедлении.

F10.26	Источник команды установки максимальной частоты при	0: Установка на основании значений параметров F10.18 и F10.19	Значение по умолчанию: 0
--------	---	---	--------------------------

	регулировании крутящего момента	1: Потенциометр на клавиатуре
		2: AI1
		3: AI2
		5: Импульсный вход (DI7/HI)

Этот параметр вступает в силу только в режиме регулирования крутящего момента. Параметр F10.26 используется для выбора источника команды установки максимальной частоты при регулировании крутящего момента.

Группа F11: Параметры защиты

F11.00	Управление с ограничением тока	Диапазон: 0 ~ 2	Значение по умолчанию: 2
F11.01	Ограничение силы тока	Диапазон: 100,0 ~ 200,0%	Значение по умолчанию: 150,0%
F11.02	Время уменьшения частоты (ограничение тока при работе с постоянной частотой вращения)	Диапазон: 0,0 ~ 6000,0 с	Значение по умолчанию: 5,0 с
F11.03	Коэффициент пропорционального усиления, используемый в режиме ограничения тока 2	Диапазон: 0,1 ~ 100,0%	Значение по умолчанию: 3,0%
F11.04	Время интегрирования в режиме ограничения тока 2	Диапазон: 0,00 ~ 10,00 с	Значение по умолчанию: 10,00 с

F11.00=0: Управление с ограничением тока отключено

F11.00=1: Режим ограничения тока 1

Если во время ускорения и замедления выходной ток превысит предельное значение тока (заданное в параметре F11.01), преобразователь частоты прекратит ускорение/замедление и продолжит работать с текущей частотой, а также ускорится/замедлится в соответствии с ранее заданным временем ускорения/замедления после уменьшения выходного тока.

Если в установившемся режиме выходной ток превысит предельное значение тока (заданное в параметре F11.01), преобразователь частоты замедлится в соответствии с временем уменьшения текущей частоты работы с постоянной скоростью вращения (заданной в параметре F11.02). При этом минимальное замедление может достигать нижнего предельного значения частоты (заданного в параметре F01.10). После уменьшения выходного тока преобразователь частоты ускорится до заданной частоты в соответствии с заданным временем ускорения. См. Рис. 6-21.

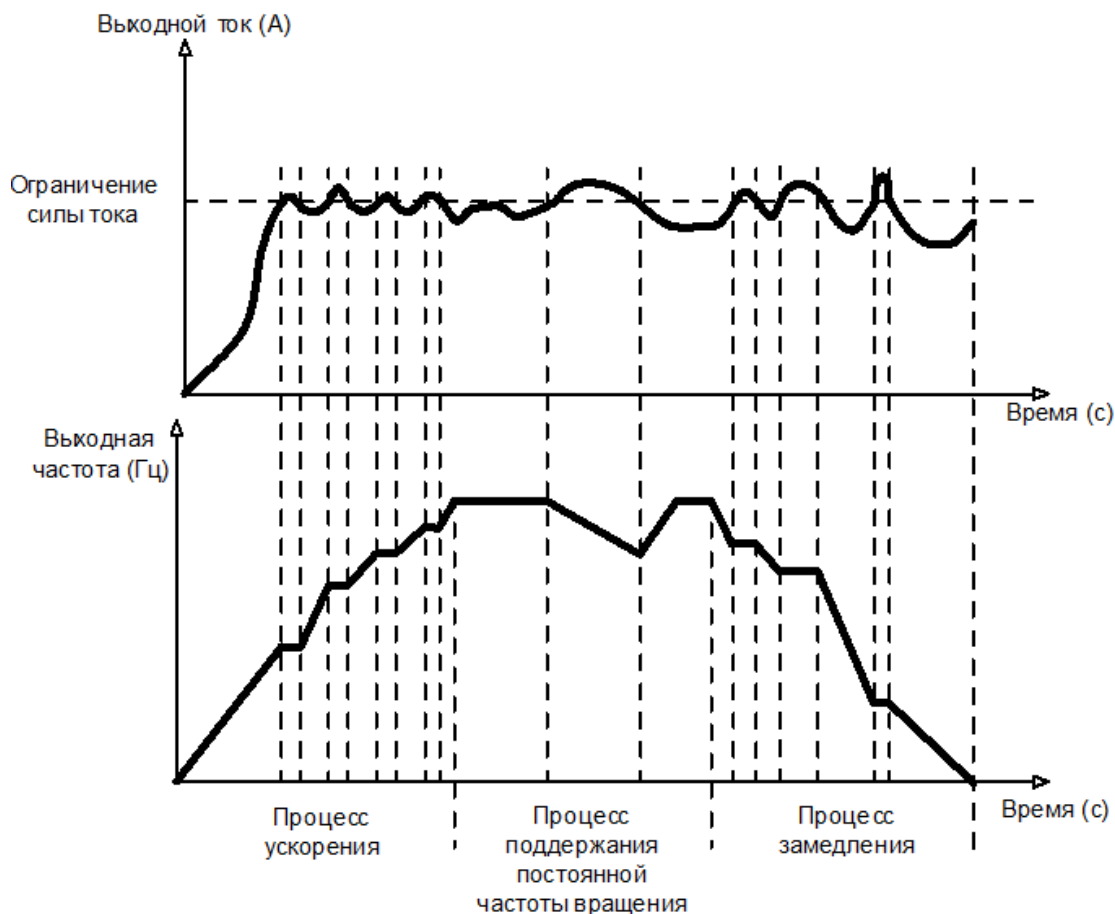


Рис. 6-21

F11.00=2: Режим ограничения тока 2

Режим ограничения тока 2 применяется в условиях, когда время ускорения/замедления является важным фактором. В этом режиме ток электродвигателя автоматически регулируется путем регулирования выходной частоты в соответствии с пропорционально-интегральными показателями, заданными в параметрах F11.03 и F11.04.

Если в условиях нагрузки с большей инерцией при ускорении возникает перегрузка по току, коэффициент пропорционального усиления может быть увеличен. Если при замедлении возникает перегрузка, коэффициент пропорционального усиления может быть снижен. В условиях нагрузки с небольшой инерцией коэффициент пропорционального усиления может быть уменьшен. В обоих случаях в качестве тонкой настройки можно отрегулировать время интегрирования.

F11.05	Управление остановкой при перегрузке по напряжению	Диапазон: 0 ~ 2	Значение по умолчанию: 2
F11.06	Напряжение остановки при перегрузке по напряжению	Диапазон: 600 ~ 800 В	Значение по умолчанию: 730 В
F11.07	Коэффициент пропорционального усиления, используемый в режиме остановки при перегрузке по напряжению 2	Диапазон: 0,1 ~ 100,0%	Значение по умолчанию: 3,0%
F11.08	Время интегрирования в режиме остановки при перегрузке по напряжению 2	Диапазон: 0,00 ~ 10,00 с	Значение по умолчанию: 10,00 с

F11.05=0: Режим остановки при перегрузке по напряжению отключен

F11.05=1: Режим остановки при перегрузке по напряжению 1

Если в процессе замедления напряжение шины постоянного тока превысит напряжение срабатывания функции остановки при перегрузке по напряжению (задаваемое в параметре F11.06), преобразователь частоты прекратит процесс замедления и продолжит

работать с текущей частотой. После снижения напряжения на шине постоянного тока преобразователь частоты замедлится в соответствии с ранее заданным временем замедления. См. рисунок 6-22.

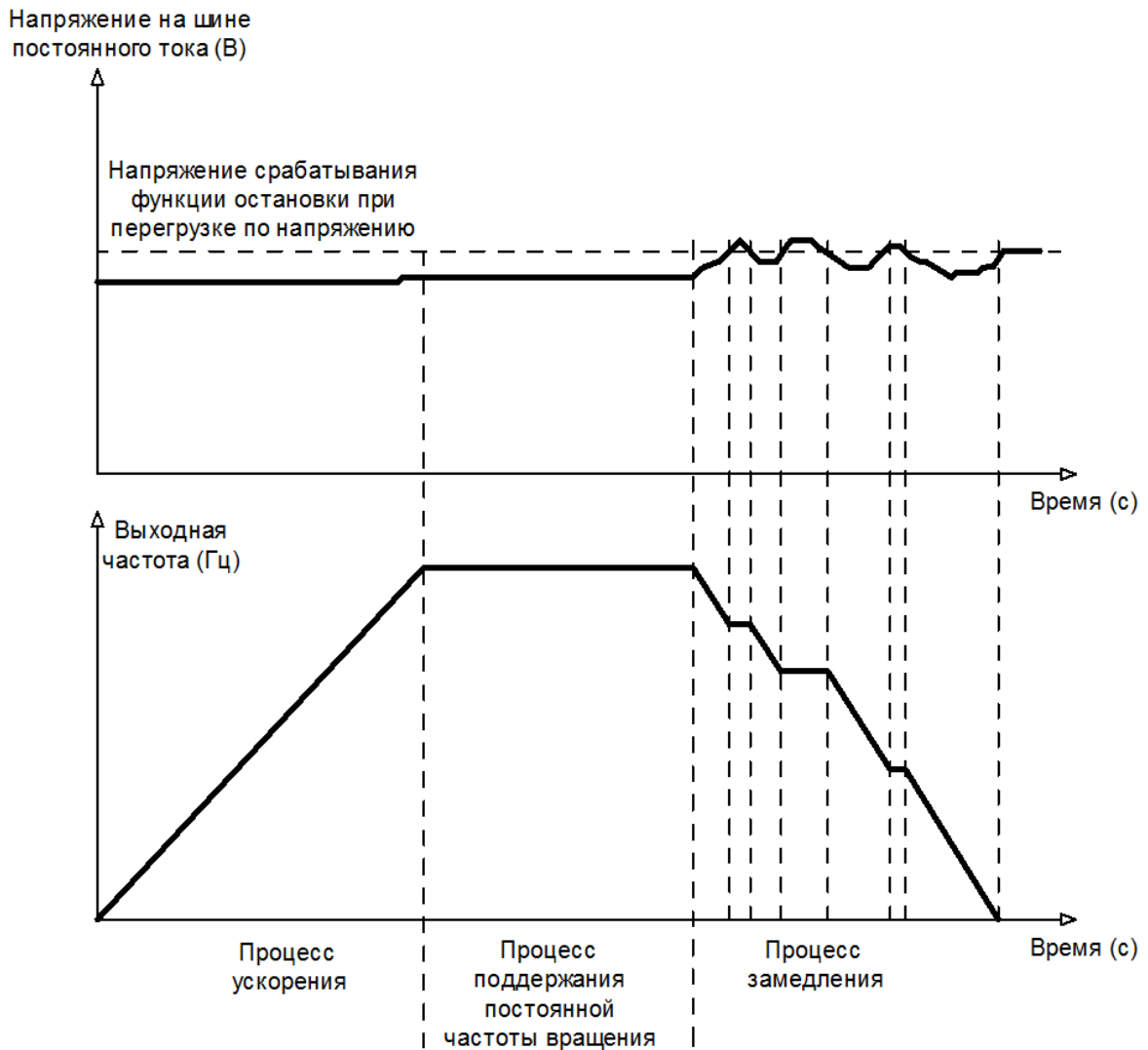


Рис. 6-22

F11.05=2: Режим остановки при перегрузке по напряжению 2

При большой инерционной нагрузке режим 2 может использоваться, когда в режиме 1 имеются сбои в виде перегрузки по напряжению. В режиме 2 напряжение на шине регулируется в пределах заданных значений путем регулировки выходной частоты.

При большей инерционной нагрузке в режиме остановки при перегрузке по напряжению 2 задается больший коэффициент усиления (параметр F11.07). В противном случае это приведет к сбою в виде перегрузки по напряжению при отсутствии надлежащего контроля. Управление с помощью параметра F11.08 управления используется для вывода частоты в режиме 2.

F11.10	Защитное действие 1	Диапазон: 00000 ~ 33333	Значение по умолчанию: 03000
--------	---------------------	-------------------------	------------------------------

Разряд единиц: Пониженное напряжение на шине (Err07)

0: Сообщение о неисправности и останов выбегом

1: Останов в соответствии с заданным режимом останова

2: Сообщение о неисправности и продолжение работы

3: Система защиты от неисправностей отключена

Разряд десятков: Потеря входной фазы питания (Err09) (Аналогично разряду единиц)

Разряд сотен: Потеря выходной фазы питания (Err10) (Аналогично разряду единиц)

Разряд тысяч: Перегрузка электродвигателя (Err11) (Аналогично разряду единиц)

Разряд десятков тысяч: Перегрузка преобразователь частоты (Err11) (Аналогично

разряду единиц)

Примечание:

Если выбрана опция «Останов выбегом», ПЧ выводит сообщение «Err**» и сразу останавливается.

Если выбрана опция «Останов в соответствии с заданным режимом останова», ПЧ выводит сообщение «A**» и останавливается в соответствии с заданным режимом останова. После останова ПЧ выводит сообщение «Err**».

Если выбрана опция «Продолжение работы», ПЧ продолжает работать и выводит сообщение «A**». Рабочая частота задается в параметре F11-14.

F11.11	Защитное действие 2	Диапазон: 00000 ~ 22222	Значение по умолчанию: 00000
--------	---------------------	-------------------------	------------------------------

Разряд единиц: Неисправность внешнего оборудования (Err13)

0: Сообщение о неисправности и останов выбегом

1: Останов в соответствии с заданным режимом останова

2: Сообщение о неисправности и продолжение работы

Разряд десятков: Ошибка записи/считывания электрически стираемого программируемого ПЗУ (Err15) (Аналогично разряду единиц)

Разряд сотен: Превышение времени ожидания связи (Err18) (Аналогично разряду единиц)

Разряд тысяч: Потеря сигнала обратной связи контура ПИД-регулирования (Err19) (Аналогично разряду единиц)

Разряд десятков тысяч: Достижение заданного времени непрерывной работы (Err20) (Аналогично разряду единиц)

F11.12	Защитное действие 2	Диапазон: 00 ~ 32	Значение по умолчанию: 30
--------	---------------------	-------------------	---------------------------

Разряд единиц: Отключение цепи определения температуры модуля (Err24)

0: Сообщение о неисправности и останов выбегом

1: Останов в соответствии с заданным режимом останова

2: Сообщение о неисправности и продолжение работы

Разряд десятков: Снижение нагрузки до 0 (Err25) (Аналогично разряду единиц)

F11.14	Выбор частоты для продолжения работы при возникновении неисправности	Диапазон: 0 ~ 4	Значение по умолчанию: 00
F11.15	Резервная частота, используемая при возникновении неисправности	Диапазон: 0,0 ~ Fmax	Значение по умолчанию: 0,0 Гц

0: Текущая рабочая частота

1: Устанавливаемая частота

2: Верхнее предельное значение частоты

3: Нижнее предельное значение частоты

4: Резервная частота, используемая при возникновении неисправности (параметр F11.15)

F11.17	Время защиты от перегрузки электродвигателя	Диапазон: 30,0 ~ 300,0 с	Значение по умолчанию: 60 с
--------	---	--------------------------	-----------------------------

При значении по умолчанию преобразователь частоты отключает ошибку Err11, если 150-процентная перегрузка длится в течение 1 минуты при горячем запуске в соответствии со временем защиты электродвигателя от перегрузки. См. Рис. 6-23. Во время нормальной работы функция защиты электродвигателя от перегрузки срабатывает в области между холодным и горячим запуском.

Холодный запуск: Время срабатывания функции защиты электродвигателя при внезапном возникновении перегрузки во время запуска неподвижного электродвигателя.

Горячий запуск: Время срабатывания функции защиты электродвигателя при внезапном возникновении перегрузки во время длительной работы при номинальном токе.

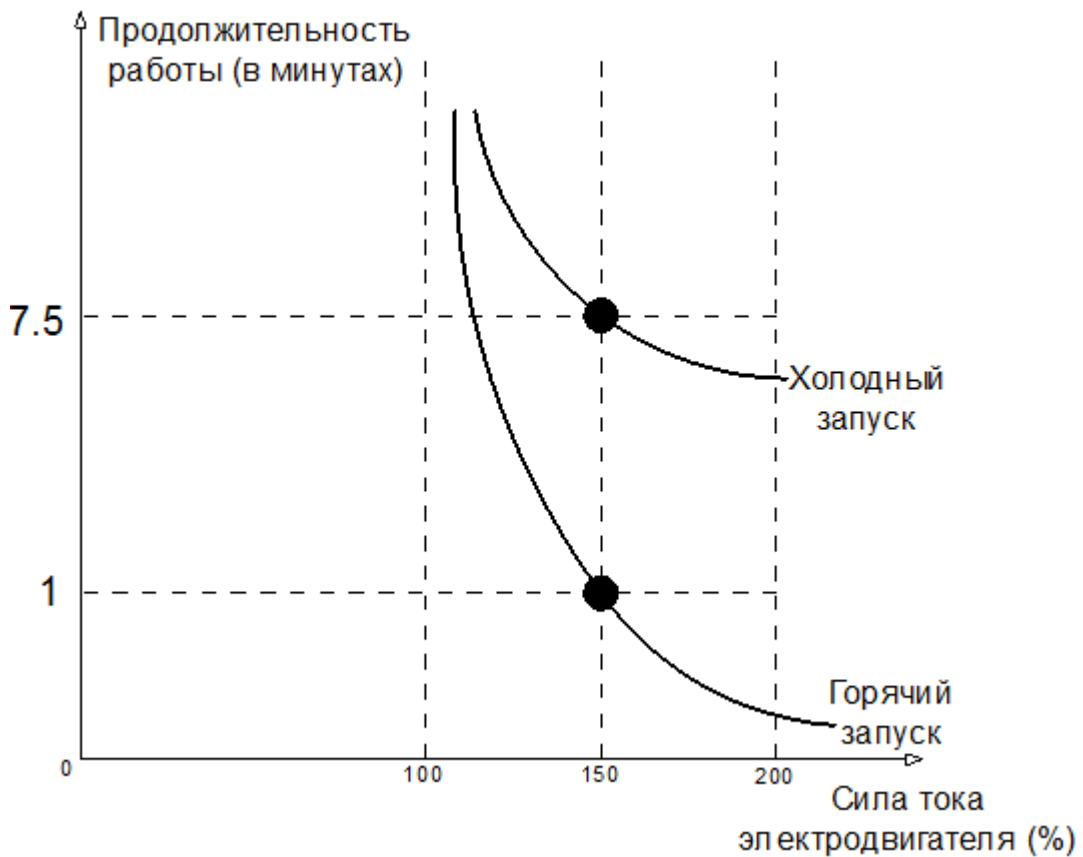


Рис. 6-23

F11.18	Аварийный сигнал о перегрузке	Диапазон: 00000 ~ 11111	Значение по умолчанию: 00000
--------	-------------------------------	-------------------------	------------------------------

Разряд единиц: выбор условий обнаружения

0: Постоянное обнаружение

Сигнализация о перегрузке срабатывает в соответствующих случаях на протяжении всего времени работы ПЧ.

1: Обнаружение только при постоянной частоте вращения

Предварительная сигнализация о перегрузке срабатывает в соответствующих случаях только при работе преобразователя частоты с постоянной частотой вращения.

Разряд десятков: предмет сопоставления

0: Номинальный ток электродвигателя

Предметом сопоставления является номинальный ток электродвигателя. При подаче аварийного сигнала отображается «A11».

1: Номинальный ток ПЧ

Предметом сопоставления является номинальный ток ПЧ. При подаче аварийного сигнала отображается «A12».

Разряд сотен: выбор уведомления или не уведомления о неисправности

0: Не уведомлять о неисправности

1: Уведомлять о неисправности

2: Выводить предупреждение

Разряд тысяч: выбор наличия или отсутствия замедления

0: Отсутствие замедления

1: Замедление

Разряд десятков тысяч: заданный режим определения порогового значения перегрузки

0: Установка на основании значения параметра F11.19

1: F11.19*VP(потенциометр на клавиатуре)

2: F11.19*AI1

3: F11.19*AI2

4: F11.19*AI3

F11.19	Пороговое значение срабатывания аварийного сигнала о перегрузке	Диапазон: 20,0 ~ 200,0%	Значение по умолчанию: 130,0%
--------	---	-------------------------	-------------------------------

Если на месте десятков значения, заданного в параметре F11.18, стоит «0», то это установленное значение является процентным значением относительно номинального тока электродвигателя, а если «1» — то процентным значением относительно номинального тока ПЧ.

F11.20	Время срабатывания аварийного сигнала о перегрузке при превышении порогового значения	Диапазон: 0,1 ~ 60,0 с	Значение по умолчанию: 5,0 с
--------	---	------------------------	------------------------------

В этом параметре задается время, в течение которого активируется аварийный сигнал о перегрузке, когда выходной ток ПЧ превышает пороговое значение, заданное в параметре F11.19.

F11.21	Пороговое значение срабатывания предупреждения о перегреве преобразователь частоты	Диапазон: 50 °C ~ температура перегрева	Значение по умолчанию: В зависимости от модели
--------	--	---	--

В этом параметре задается пороговое значение, при котором срабатывает аварийный сигнал о перегреве ПЧ. Когда максимальная внутренняя температура ПЧ превышает это значение, ПЧ выводит код аварийного сигнала о перегрузке «A14», но это не влияет на работу.

F11.22	Уровень обнаружения сбоя в подаче питания	Диапазон: 5,0 ~ 100,0%	Значение по умолчанию: 20,0%
F11.23	Время обнаружения сбоя в подаче питания	Диапазон: 0,1 ~ 60,0 с	Значение по умолчанию: 5,0 с

Когда выходной ток ПЧ ниже уровня обнаружения (задаваемого в параметре F11.22) и в течение продолжительного времени превышает время обнаружения (задаваемое в параметре F11.23), выводится сообщение об ошибке (Err25), и выполняется останов выбегом.

F11.24	Выбор действия при мгновенном сбое в подаче питания	Диапазон: 0 ~ 2	Значение по умолчанию: 0
--------	---	-----------------	--------------------------

- 0: Отключено
- 1: Замедление

Если после выключения питания напряжение на шине меньше, чем напряжение на шине при мгновенном сбое в подаче питания, задаваемое в параметре F11.30, в течение времени оценки напряжения при мгновенном сбое в подаче питания, задаваемого в параметре F11.32, то преобразователь частоты начинает снижать рабочую частоту по истечении времени замедления при мгновенном сбое в подаче питания. При этом электродвигатель находится в состоянии генерирования мощности. Обратная связь по мощности используется для поддержания напряжения на шине, чтобы обеспечить нормальную работу преобразователь частоты до тех пор, пока напряжение на шине не станет больше, чем напряжение восстановления при мгновенном сбое в подаче питания, задаваемое в параметре F11.31. После этого работа будет продолжаться до достижения целевой частоты.

- 2: Регулирование константы напряжения на шине

Если после выключения питания напряжение на шине меньше, чем напряжение на шине при мгновенном сбое в подаче питания, задаваемое в параметре F11.30, преобразователь частоты автоматически отрегулирует выходную частоту с помощью пропорционально-интегрального коэффициента, задаваемого в параметре F11.33.

F11.25	Время замедления при мгновенном сбое в подаче питания	Диапазон: 0,0 ~ 6000,0 с	Значение по умолчанию: 5,0 с
--------	---	--------------------------	------------------------------

F11.30	Напряжение на шине при мгновенном сбое в подаче питания	Диапазон: 60,0% ~ F11.31	Значение по умолчанию: 80,0%
F11.31	Напряжение восстановления при мгновенном сбое в подаче питания	Диапазон: F11.30 ~ 100,0%	Значение по умолчанию: 85,0%
F11.32	Время оценки напряжения при мгновенном сбое в подаче питания	Диапазон: 0,01 ~ 10,00 с	Значение по умолчанию: 0,10 с
F11.33	Коэффициент усиления Кр, используемый при мгновенном сбое в подаче питания	Диапазон: 0,1 ~ 100,0%	Значение по умолчанию: 40,0%
F11.34	Время интегрирования Тi при мгновенном сбое в подаче питания	Диапазон: 0,00 ~ 10,00 с (0,00: Интегрирование не выполняется)	Значение по умолчанию: 0,10 с

Примечание:

1. Правильная регулировка параметра F11.25 позволяет избежать остановки производства вследствие срабатывания функции защиты преобразователь частоты при выключении питания

2. Чтобы включить эту функцию, необходимо сначала отключить функцию защиты от отсутствия входной фазы.

F11.26	Оперативное ограничение тока	Диапазон: 0 ~ 1	Значение по умолчанию: 0
--------	------------------------------	-----------------	--------------------------

0: Отключено

1: Включено

Функция оперативного ограничения тока используется для предельного уменьшения количества сбоев в виде перегрузки ПЧ по току с одновременным обеспечением бесперебойной работы ПЧ. Однако длительное действие функции оперативного ограничения тока может привести к перегреву ПЧ, что недопустимо. В этом случае ПЧ выдает ошибку Err26, указывающую на перегрузку ПЧ и необходимость останова.

F11.27	Количество повторов автоматического отключения (сброса неисправностей)	Диапазон: 0 ~ 20	Значение по умолчанию: 0
--------	--	------------------	--------------------------

При использовании указанной функции в этом параметре задается количество операций автоматического сброса неисправностей. После достижения заданного значения ПЧ будет оставаться в состоянии неисправности.

F11.28	Время ожидания автоматического сброса	Диапазон: 0,1 ~ 100,0 с	Значение по умолчанию: 1,0 с
--------	---------------------------------------	-------------------------	------------------------------

В этом параметре задается время ожидания между срабатыванием аварийного сигнала ПЧ и автоматическим сбросом неисправности.

F11.29	Действие дискретного выхода при автоматическом сбросе неисправности	Диапазон: 0 ~ 1	Значение по умолчанию: 0
--------	---	-----------------	--------------------------

0: Не действует

1: Действует

При использовании функции автоматического сброса неисправностей в этом параметре определяется, должен ли действовать дискретный выход.

F11.35	Тип датчика температуры двигателя	Диапазон: 0 ~ 2	Значение по умолчанию: 0
--------	-----------------------------------	-----------------	--------------------------

0: Нет

1: PT100

2: PT1000

F11.36	Выбор порта, через который подается питание на датчик температуры двигателя	Диапазон: 0 ~ 2	Значение по умолчанию: 0
--------	---	-----------------	--------------------------

0: Нет

1: AO1

Выбор AO1 в качестве порта, через который подается питание на датчик температуры двигателя

2: AO2

Выбор AO2 в качестве порта, через который подается питание на датчик температуры двигателя

F11.37	Выбор канала, по которому определяется напряжение сигнала обратной связи датчика температуры двигателя	Диапазон: 0 ~ 3	Значение по умолчанию: 0
--------	--	-----------------	--------------------------

0: Нет

1: AI1

Выбор AI1 в качестве канала, по которому определяется напряжение сигнала обратной связи датчика температуры двигателя

2: AI2

Выбор AI2 в качестве канала, по которому определяется напряжение сигнала обратной связи датчика температуры двигателя

3: AI3

Выбор AI3 в качестве канала, по которому определяется напряжение сигнала обратной связи датчика температуры двигателя

F11.38	Пороговое значение срабатывания предупреждения о превышении допустимой температуры двигателя	Диапазон: 0 ~ 200°C	Значение по умолчанию: 90°C
F11.39	Пороговое значение срабатывания защиты от превышения допустимой температуры двигателя	Диапазон: 0 ~ 200°C	Значение по умолчанию: 110°C

Если температура, определенная датчиком температуры двигателя, превышает значение, заданное в параметре F11.38, ПЧ подает аварийный сигнал и отображает сбой A39 на дисплее клавиатуры. Если измеренная температура превышает значение, заданное в параметре F11.39, ПЧ выдает сообщение об ошибке Err39.

Группа F12: Мультиреференсная функция и функция простого ПЛК

F12.00	Референсное значение 0	Диапазон: -100,0 ~ 100,0%	Значение по умолчанию: 0,0%
F12.01	Референсное значение 1	Диапазон: -100,0 ~ 100,0%	Значение по умолчанию: 0,0%
F12.02	Референсное значение 2	Диапазон: -100,0 ~ 100,0%	Значение по умолчанию: 0,0%
F12.03	Референсное значение 3	Диапазон: -100,0 ~ 100,0%	Значение по умолчанию: 0,0%
F12.04	Референсное значение 4	Диапазон: -100,0 ~ 100,0%	Значение по умолчанию: 0,0%
F12.05	Референсное значение 5	Диапазон: -100,0 ~ 100,0%	Значение по умолчанию: 0,0%
F12.06	Референсное значение 6	Диапазон: -100,0 ~ 100,0%	Значение по умолчанию: 0,0%
F12.07	Референсное значение 7	Диапазон: -100,0 ~ 100,0%	Значение по умолчанию: 0,0%
F12.08	Референсное значение 8	Диапазон: -100,0 ~ 100,0%	Значение по умолчанию: 0,0%
F12.09	Референсное значение 9	Диапазон: -100,0 ~ 100,0%	Значение по умолчанию: 0,0%
F12.10	Референсное значение 10	Диапазон: -100,0 ~ 100,0%	Значение по умолчанию: 0,0%
F12.11	Референсное значение 11	Диапазон: -100,0 ~ 100,0%	Значение по умолчанию: 0,0%

F12.12	Референсное значение 12	Диапазон: -100,0 ~ 100,0%	Значение по умолчанию: 0,0%
F12.13	Референсное значение 13	Диапазон: -100,0 ~ 100,0%	Значение по умолчанию: 0,0%
F12.14	Референсное значение 14	Диапазон: -100,0 ~ 100,0%	Значение по умолчанию: 0,0%
F12.15	Референсное значение 15	Диапазон: -100,0 ~ 100,0%	Значение по умолчанию: 0,0%

С помощью различных сочетаний состояния «мультиреференсных клемм 1 ~ 4» дискретного входа можно задать до 16 шагов.

Мультиреференсные клеммы могут быть источниками команд регулирования частоты, напряжения при управлении по характеристике V/F по отдельной схеме и параметров технологического контура ПИД-регулирования. Мультиреференсное значение является относительной величиной и составляет от -100,0% до 100,0%.

При использовании в качестве источника команд регулирования частоты мультиреференсное значение является процентом от максимальной частоты. При использовании в качестве источника команд регулирования напряжения при управлении по характеристике V/F по отдельной схеме мультиреференсное значение является процентом от номинального напряжения электродвигателя. При использовании в качестве источника команд регулирования параметров технологического контура ПИД-регулирования мультиреференсное значение не требует преобразования.

Переключение между мультиреференсными значениями может выполняться на основании различных состояний клемм дискретного входа. Подробные сведения см. в описании группы параметров F4.

F12.16	Источник опорного значения 0	Диапазон: 0 ~ 6	Значение по умолчанию: 0
--------	------------------------------	-----------------	--------------------------

0: Дискретная настройка (F12.00)

1: Потенциометр на клавиатуре

2: AI1

3: Выходной сигнал технологического контура ПИД-регулирования

4: Сигнал с импульсного входа X7/NI

5: AI2

6: AI3

В этом параметре задается источник установки референсного значения 0. Предусмотрена возможность переключения между источниками установки. При использовании мультиреференсной клеммы или простого ПЛК в качестве источника команд регулирования частоты может быть легко реализовано переключение между этими двумя источниками.

F12.17	Режим работы простого ПЛК	Диапазон: 0000 ~ 1132	Значение по умолчанию: 000
--------	---------------------------	-----------------------	----------------------------

Разряд единиц: Режим работы ПЛК

0: Останов после завершения одного цикла

ПЛК останавливается по завершении одного цикла и не запускается, если не будет подана другая команда запуска, как показано на Рис. 6-24.

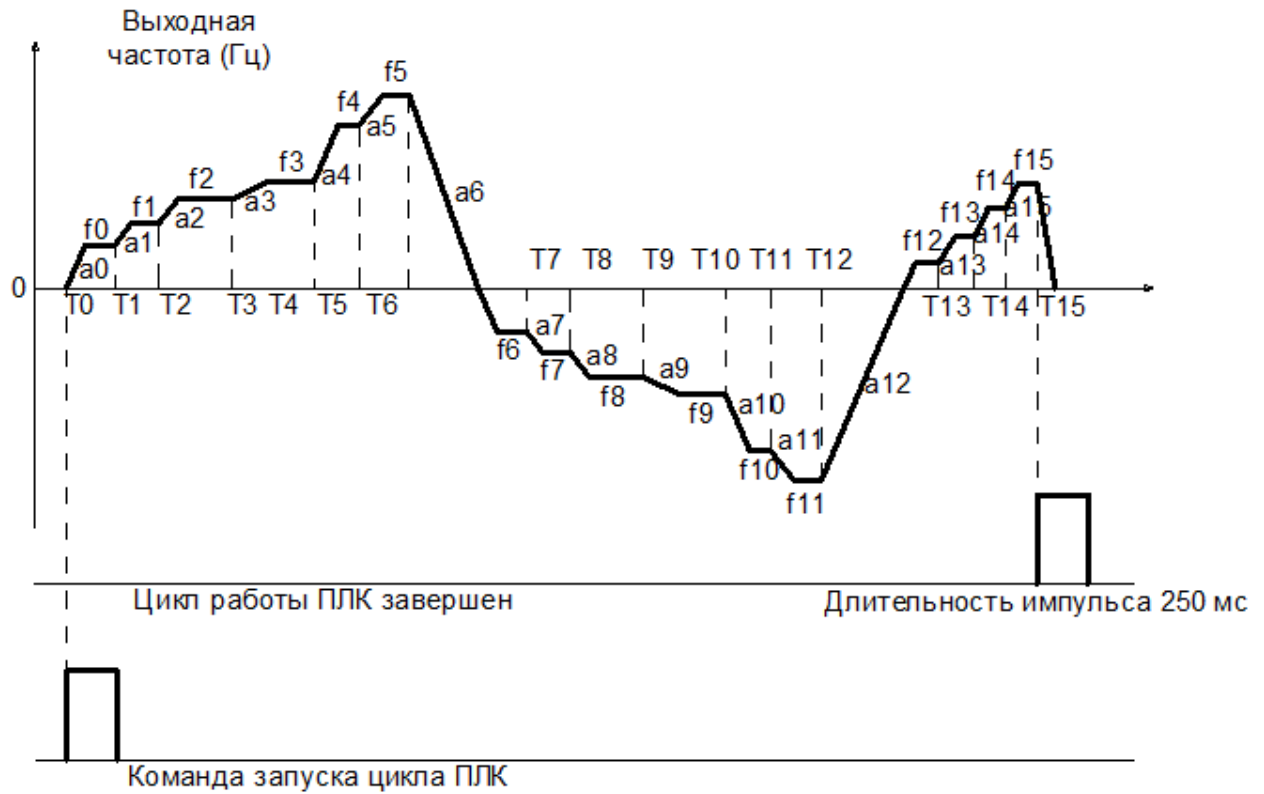


Рис. 6-24

1: Продолжение работы с последней использовавшейся частотой после завершения одного цикла

После завершения одного цикла ПЛК поддерживает рабочую частоту и направление последнего шага. См. рисунок ниже:

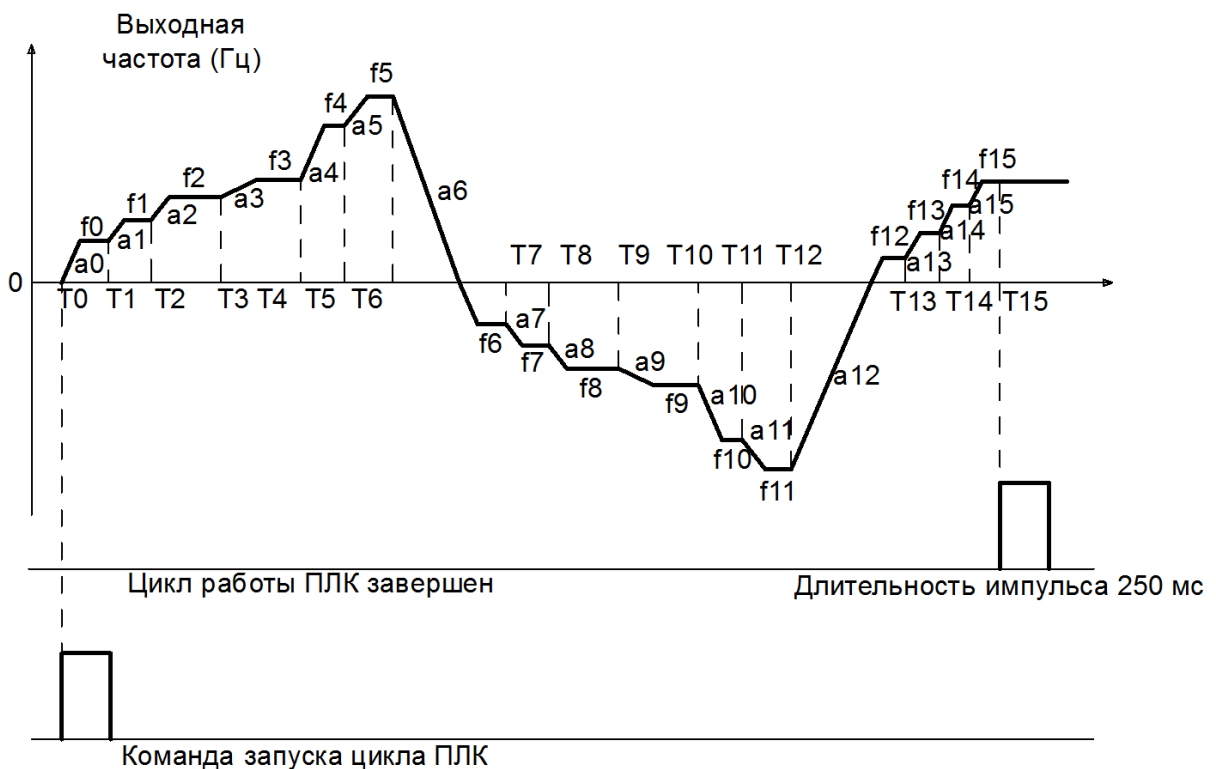


Рис. 6-25

2: Повторение циклов

ПЛК автоматически запускает очередной цикл после завершения предыдущего до тех пор, пока не поступит команда останова, как показано на Рис. 6-26.

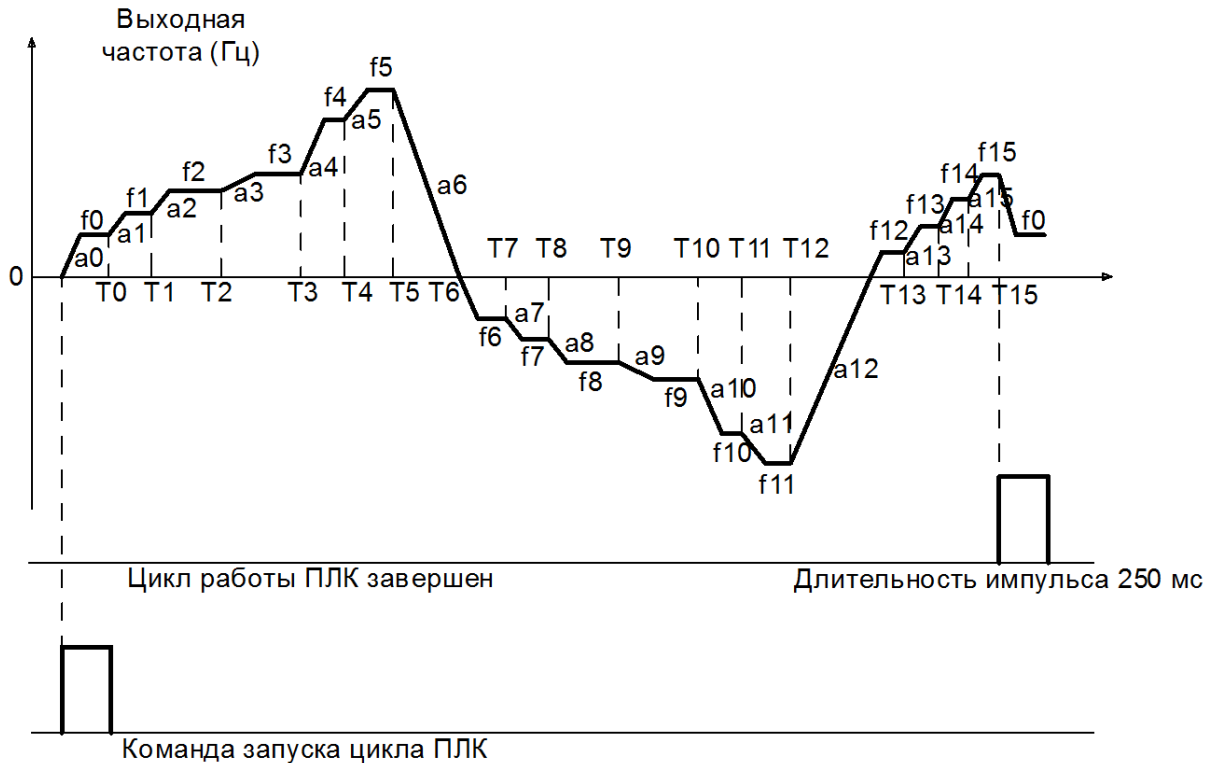


Рис. 6-26

Разряд десятков: Режим запуска

0: Продолжение работы с шага останова (или возникновения неисправности)

В момент останова ПЧ автоматически регистрирует время работы текущего шага. После перезапуска ПЧ перейдет к этому шагу и продолжит работать в течение оставшегося времени с частотой этого шага.

1: Запуск с «многоступенчатой установки референсного значения 0» первого шага

При перезапуске после останова ПЧ начнет работать с «шага 0».

2: Запуск с «многоступенчатой установки референсного значения 8» восьмого шага

При перезапуске после останова ПЧ начнет работать с «шага 8».

3: Запуск с «многоступенчатой установки референсного значения 15» пятнадцатого шага

При перезапуске после останова ПЧ начнет работать с «шага 15».

Разряд сотен: Управление памятью при сбое в подаче питания

0: Не сохранение в памяти при сбое в подаче питания

ПЧ не сохраняет в памяти рабочее состояние ПЛК при сбое в подаче питания и начинает работу с шага 0 после возобновления подачи питания.

1: Сохранение в памяти при сбое в подаче питания

ПЧ сохраняет в памяти рабочее состояние ПЛК при сбое в подаче питания, включая шаг, рабочую частоту и время окончания работы в момент сбоя в подаче питания. После возобновления подачи питания работа продолжается в соответствии с сохраненным рабочим состоянием.

Разряд тысяч: Единицы измерения времени работы простого ПЛК

0: Секунды

1: Часы

В этом параметре задается единица измерения времени работы и время ускорения/замедления простого ПЛК.

F12.18	Время выполнения шага 0	Диапазон: 0,0 ~ 6000,0 с (ч)	Значение по умолчанию: 0,0 с (ч)
F12.19	Время выполнения шага 1	Диапазон: 0,0 ~ 6000,0 с (ч)	Значение по умолчанию: 0,0 с (ч)

F12.20	Время выполнения шага 2	Диапазон: 0,0 ~ 6000,0 с (ч)	Значение по умолчанию: 0,0 с (ч)
F12.21	Время выполнения шага 3	Диапазон: 0,0 ~ 6000,0 с (ч)	Значение по умолчанию: 0,0 с (ч)
F12.22	Время выполнения шага 4	Диапазон: 0,0 ~ 6000,0 с (ч)	Значение по умолчанию: 0,0 с (ч)
F12.23	Время выполнения шага 5	Диапазон: 0,0 ~ 6000,0 с (ч)	Значение по умолчанию: 0,0 с (ч)
F12.24	Время выполнения шага 6	Диапазон: 0,0 ~ 6000,0 с (ч)	Значение по умолчанию: 0,0 с (ч)
F12.25	Время выполнения шага 7	Диапазон: 0,0 ~ 6000,0 с (ч)	Значение по умолчанию: 0,0 с (ч)
F12.26	Время выполнения шага 8	Диапазон: 0,0 ~ 6000,0 с (ч)	Значение по умолчанию: 0,0 с (ч)
F12.27	Время выполнения шага 9	Диапазон: 0,0 ~ 6000,0 с (ч)	Значение по умолчанию: 0,0 с (ч)
F12.28	Время выполнения шага 10	Диапазон: 0,0 ~ 6000,0 с (ч)	Значение по умолчанию: 0,0 с (ч)
F12.29	Время выполнения шага 11	Диапазон: 0,0 ~ 6000,0 с (ч)	Значение по умолчанию: 0,0 с (ч)
F12.30	Время выполнения шага 12	Диапазон: 0,0 ~ 6000,0 с (ч)	Значение по умолчанию: 0,0 с (ч)
F12.31	Время выполнения шага 13	Диапазон: 0,0 ~ 6000,0 с (ч)	Значение по умолчанию: 0,0 с (ч)
F12.32	Время выполнения шага 14	Диапазон: 0,0 ~ 6000,0 с (ч)	Значение по умолчанию: 0,0 с (ч)
F12.33	Время выполнения шага 15	Диапазон: 0,0 ~ 6000,0 с (ч)	Значение по умолчанию: 0,0 с (ч)
F12.34	Время ускорения/замедления с учетом опорного значения 0, заданного в настройках простого ПЛК	Диапазон: 0 ~ 3	Значение по умолчанию: 0
F12.35	Время ускорения/замедления с учетом опорного значения 1, заданного в настройках ПЛК	Диапазон: 0 ~ 3	Значение по умолчанию: 0
F12.36	Время ускорения/замедления с учетом опорного значения 2, заданного в настройках ПЛК	Диапазон: 0 ~ 3	Значение по умолчанию: 0
F12.37	Время ускорения/замедления с учетом опорного значения 3, заданного в настройках ПЛК	Диапазон: 0 ~ 3	Значение по умолчанию: 0
F12.38	Время ускорения/замедления с учетом опорного значения 4, заданного в настройках ПЛК	Диапазон: 0 ~ 3	Значение по умолчанию: 0
F12.39	Время ускорения/замедления с учетом опорного значения 5, заданного в настройках ПЛК	Диапазон: 0 ~ 3	Значение по умолчанию: 0
F12.40	Время ускорения/замедления с учетом опорного значения 6, заданного в настройках ПЛК	Диапазон: 0 ~ 3	Значение по умолчанию: 0
F12.41	Время ускорения/замедления с учетом опорного значения 7, заданного в настройках ПЛК	Диапазон: 0 ~ 3	Значение по умолчанию: 0
F12.42	Время ускорения/замедления с учетом опорного значения 8, заданного в настройках ПЛК	Диапазон: 0 ~ 3	Значение по умолчанию: 0

F12.43	Время ускорения/замедления с учетом опорного значения 9, заданного в настройках ПЛК	Диапазон: 0 ~ 3	Значение по умолчанию: 0
F12.44	Время ускорения/замедления с учетом опорного значения 10, заданного в настройках ПЛК	Диапазон: 0 ~ 3	Значение по умолчанию: 0
F12.45	Время ускорения/замедления с учетом опорного значения 11, заданного в настройках ПЛК	Диапазон: 0 ~ 3	Значение по умолчанию: 0
F12.46	Время ускорения/замедления с учетом опорного значения 12, заданного в настройках ПЛК	Диапазон: 0 ~ 3	Значение по умолчанию: 0
F12.47	Время ускорения/замедления с учетом опорного значения 13, заданного в настройках ПЛК	Диапазон: 0 ~ 3	Значение по умолчанию: 0
F12.48	Время ускорения/замедления с учетом опорного значения 14, заданного в настройках ПЛК	Диапазон: 0 ~ 3	Значение по умолчанию: 0
F12.49	Время ускорения/замедления с учетом опорного значения 15, заданного в настройках ПЛК	Диапазон: 0 ~ 3	Значение по умолчанию: 0

В этом параметре задается время работы в режиме простого ПЛК на этапах 0~15. Единица измерения времени задается величиной на месте разряда тысяч значения, заданного в параметре F12.17

F12.50	Функция «UP/DOWN» в мультиреференсном режиме	Диапазон: 00 ~ 11	Значение по умолчанию: 00
F12.51	Функция регулирования частоты вращения через вход «UP/DOWN» в мультиреференсном режиме	Диапазон: 0,0 ~ 100%	Значение по умолчанию: 0,0%

Частота в мультиреференсном режиме может быть отрегулирована с помощью функции «UP/DOWN». В параметре F12.51 задается величина регулирования.

Разряд единиц: Выбор действия при выключении питания

0: Обнуление значения при выключении питания

1: Сохранение значения при выключении питания

Разряд десятков: Выбор возможности снижения до отрицательной частоты

0: Отключить

1: Включить

Группа F13: Параметры технологического контура ПИД-регулирования

Назначение технологического ПИД-регулирования состоит в приведении значения обратной связи в соответствие с заданным значением.

Схема работы контура ПИД-регулирования приведена на Рис. 6-27.

F13.00	Настройка контура ПИД-регулирования	Диапазон: 0 ~ 6	Значение по умолчанию: 0
--------	-------------------------------------	-----------------	--------------------------

Выбор источника команды установки, используемого при ПИД-регулировании.

0: Дискретная настройка (параметр F13.01)

1: Потенциометр на клавиатуре

2: AI1

3: Канал связи

4: Мультиреференсная функция

5: Сигнал с импульсного входа DI7/NI

6: AI2

F13.01	Дискретная настройка ПИД-регулирования	Диапазон: 0,0 ~ 100,0%	Значение по умолчанию: 50,0%
--------	--	------------------------	------------------------------

Если параметр F13.00 установлен равным 0, это значение параметра принимается в качестве заданного значения, используемого при ПИД-регулировании.

F13.02	Обратная связь контура ПИД-регулирования	Диапазон: 0 ~ 7	Значение по умолчанию: 0
--------	--	-----------------	--------------------------

Выбор источника сигнала обратной связи, используемого при ПИД-регулировании.

0: AI1

1: AI2

2: Канал связи

3: AI1+AI2

4: AI1-AI2

5: Наибольшее значение из {AI1, AI2}

6: Наименьшее значение из {AI1, AI2}

7: Сигнал с импульсного входа DI7/NI

8: AI3

F13.03	Диапазон обратной связи настройки контура ПИД-регулирования	Диапазон: 0 ~ 60000	Значение по умолчанию: 1000
--------	---	---------------------	-----------------------------

Значение этого параметра является безразмерной величиной. Он используется для отображения настроек контура ПИД-регулирования (параметр U00.11) и отображения данных обратной связи контура ПИД-регулирования (параметр U00.12). Относительное значение 100% обратной связи настройки контура ПИД-регулирования соответствует значению параметра F13.03.

Если параметр F13.03 установлен равным 1000, и контура ПИД-регулирования настроен на 50,0%, то параметр отображения настроек контура ПИД-регулирования (U00.11) устанавливается равным 500.

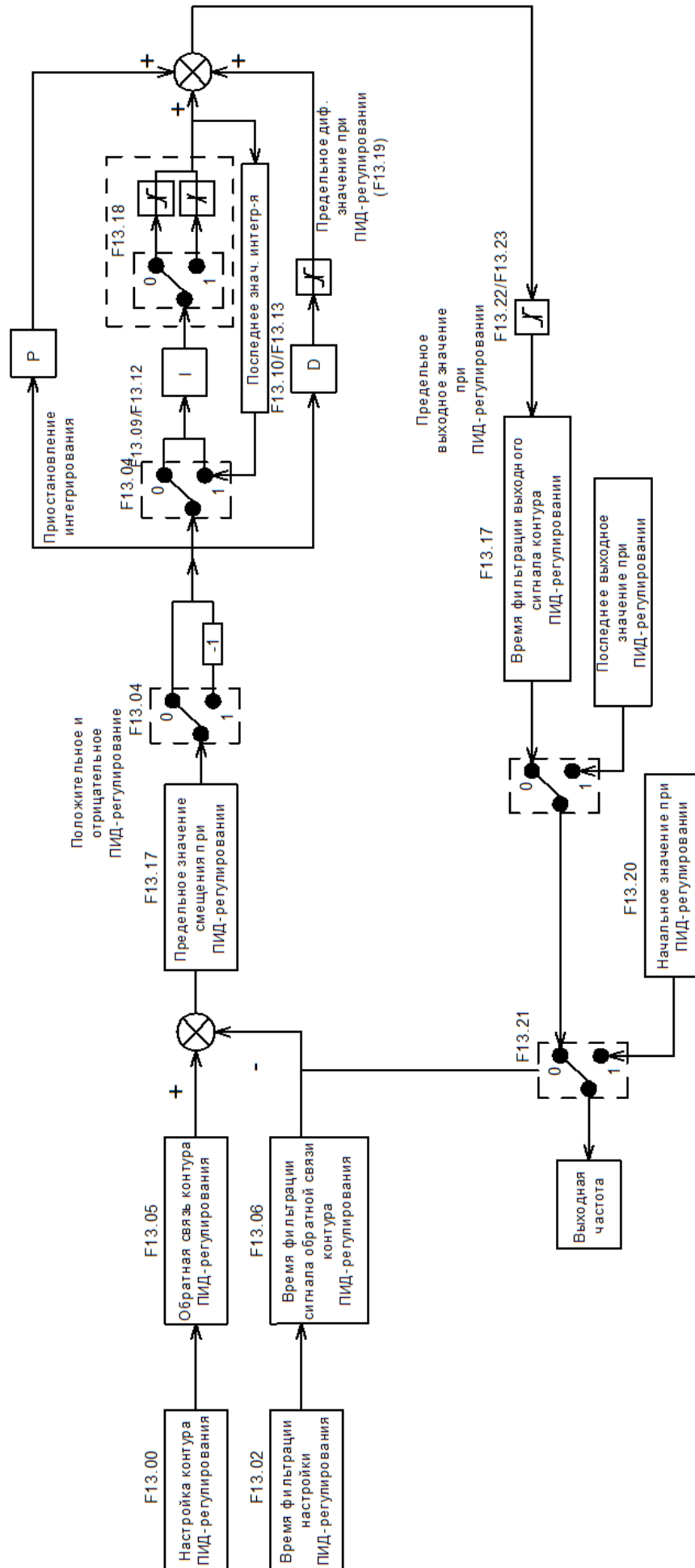


Рис. 6-27

F13.04	Направление действия ПИД-регулирующего	Диапазон: 0 ~ 1	Значение по умолчанию: 0
--------	--	-----------------	--------------------------

0: Положительное регулирование

1: Отрицательное регулирование

Этот параметр можно использовать вместе с клеммой дискретного входа «Направление ПИД-регулирующего» для выбора положительного или отрицательного ПИД-регулирующего.

F13.04	Клемма «Направление ПИД-регулирующего»	Регулирование
0	Выключенное состояние	Положительное
0	Включенное состояние	Отрицательное
1	Выключенное состояние	Отрицательное
1	Включенное состояние	Положительное

Положительное регулирование:

Когда величина сигнала обратной связи меньше значения настройки контура ПИД-регулирующего, выходная частота ПЧ увеличивается с целью обеспечения соответствия параметрам ПИД-регулирующего.

Когда величина сигнала обратной связи больше значения настройки контура ПИД-регулирующего, выходная частота ПЧ уменьшается с целью обеспечения соответствия параметрам ПИД-регулирующего.

Отрицательное регулирование:

Когда величина сигнала обратной связи меньше значения настройки контура ПИД-регулирующего, выходная частота ПЧ уменьшается с целью обеспечения соответствия параметрам ПИД-регулирующего.

Когда величина сигнала обратной связи больше значения настройки контура ПИД-регулирующего, выходная частота ПЧ увеличивается с целью обеспечения соответствия параметрам ПИД-регулирующего.

F13.05	Время фильтрации настройки ПИД-регулирующего	Диапазон: 0,000 ~ 10,000 с	Значение по умолчанию: 0,000 с
F13.06	Время фильтрации сигнала обратной связи контура ПИД-регулирующего	Диапазон: 0,000 ~ 10,000 с	Значение по умолчанию: 0,000 с
F13.07	Время фильтрации выходного сигнала контура ПИД-регулирующего	Диапазон: 0,000 ~ 10,000 с	Значение по умолчанию: 0,000 с

В этом параметре задается время фильтрации настроек, обратной связи и выходного сигнала контура ПИД-регулирующего

F13.08	Коэффициент пропорционального усиления K_{p1}	Диапазон: 0,0 ~ 100,0	Значение по умолчанию: 1,0
F13.09	Время интегрирования T_{i1}	Диапазон: 0,01 ~ 10,00 с	Значение по умолчанию: 0,10 с
F13.10	Время дифференцирования T_{d1}	Диапазон: 0,000 ~ 10,000 с	Значение по умолчанию: 0,000 с

Коэффициент пропорционального усиления K_{p1} :

Этот показатель определяет интенсивность ПИД-регулирующего. Интенсивность регулирования прямо пропорциональна коэффициенту K_{p1} . Значение 100,0 указывает на то, что отклонение между величиной сигнала обратной связи контура ПИД-регулирующего и значением настройки контура ПИД-регулирующего составляет 100,0%. Амплитуда ПИД-регулирующего на заданной выходной частоте является максимальной частотой.

Время интегрирования T_{i1} :

Этот показатель определяет интенсивность интегрального регулирования. Интенсивность регулирования обратно пропорциональна интегральной константе. Когда отклонение между величиной сигнала обратной связи контура ПИД-регулирования и значением настройки контура ПИД-регулирования составляет 100,0%, интегральный регулятор осуществляет непрерывное регулирование в течение времени, заданного в параметре FA-06. После этого амплитуда регулирования достигает максимальной частоты.

Время дифференцирования Td1:

Этот показатель определяет интенсивность ПИД-регулирования при изменении величины отклонения. Интенсивность регулирования прямо пропорциональна времени дифференцирования. Время дифференцирования — это время, в течение которого изменение величины сигнала обратной связи достигает 100,0%, после чего затем амплитуда регулирования достигает максимальной частоты.

F13.11	Коэффициент пропорционального усиления Kp2	Диапазон: 0,0 ~ 100,0	Значение по умолчанию: 1,0
F13.12	Время интегрирования Ti2	Диапазон: 0,01 ~ 10,00 с	Значение по умолчанию: 0,10 с
F13.13	Время дифференцирования Td2	Диапазон: 0,000 ~ 10,000 с	Значение по умолчанию: 0,000 с

В некоторых случаях необходимо переключение между пропорционально-интегральными параметрами, когда одна группа пропорционально-интегральных параметров не может удовлетворить требования всего выполняющегося процесса. Эти параметры используются для переключения между двумя группами пропорционально-интегральных параметров. Параметры регулирования с F13.11 по F13.13 задаются таким же образом, как и параметры с F13.08 по F13.10.

F13.14	Переключение параметров ПИД-регулирования	Диапазон: 0 ~ 2	Значение по умолчанию: 0
F13.15	Отклонение переключения параметров ПИД-регулирования 1	Диапазон: 0,0 ~ 100,0%	Значение по умолчанию: 20,0%
F13.16	Отклонение переключения параметров ПИД-регулирования 2	Диапазон: 0,0 ~ 100,0%	Значение по умолчанию: 80,0%

Технологическое ПИД-регулирование имеет две группы пропорциональных, интегральных и дифференциальных параметров, которые задаются в этом параметре.

0: Переключение не выполняется, задается параметрами Kp1, Ti1 и Td1

Всегда определяется значениями Kp1, Ti1 и Td1, заданными в параметрах с F13.08 по F13.10.

1: Автоматическое переключение выполняется на основе смещения входного сигнала

Когда смещение между установленной величиной и величиной обратной связи меньше значения, заданного в параметре F13.15, ПИД-регулирование определяется значениями Kp1, Ti1 и Td1. Когда смещение между установленной величиной и величиной обратной связи больше значения, заданного в параметре F13.15, ПИД-регулирование определяется значениями Kp2, Ti2 и Td2, заданными в параметрах с F13.11 по F13.13.

2: Переключение через входы

Когда клемма логического входа «Переключение параметров ПИД-регулирования» выключена, определение производится на основании значений Kp1, Ti1 и Td1. Когда клемма логического входа «Переключение параметров ПИД-регулирования» включена, определение производится на основании значений Kp2, Ti2 и Td2.

F13.17	Предельное значение смещения при ПИД-регулировании	Диапазон: 0,0 ~ 100,0%	Значение по умолчанию: 1,0%
--------	--	------------------------	-----------------------------

Если смещение между величиной сигнала обратной связи контура ПИД-регулирования и значением настройки контура ПИД-регулирования превышает это заданное значение, ПИД-регулятором осуществляется соответствующее регулирование. Если смещение между величиной сигнала обратной связи контура ПИД-регулирования и значением настройки контура ПИД-регулирования меньше этого заданного значения, ПИД-регулятор прекращает

регулирование, и выходной сигнал ПИД-регулятора останется неизменным. Эта функция может улучшить стабильность работы контура ПИД-регулирования.

F13.18	Состояние интегрирования, осуществляемого контуром ПИД-регулирования	Диапазон: 000 ~ 111	Значение по умолчанию: 000
--------	--	---------------------	----------------------------

Разряд единиц: Выбор прекращения или продолжения выполнения операции интегрирования при достижении предельного значения выходного сигнала

0: Продолжение выполнения операции интегрирования

1: Прекращение выполнения операции интегрирования

Если выбрана опция «Прекратить выполнение операции интегрирования», операция интегрирования, выполняемая контуром ПИД-регулирования, прекращается, что может помочь уменьшить превышение заданных значений ПИД-регулирования.

Разряд десятков: Отделение интегрирования

0: Выключенное состояние

1: Включенное состояние

Если выбрана опция «Включенное состояние», операция интегрирования, выполняемая контуром ПИД-регулирования, прекращается, когда логический вход, за которым закреплена функция 25 «Приостановление интегрирования, осуществляемого контуром ПИД-регулирования», включен. В этом случае выполняются только пропорциональные и дифференциальные операции.

Если выбрана опция «Выключенное состояние», отделенная операция интегрирования не выполняется, независимо от того, включен или нет логический вход, за которым закреплена функция 25 «Приостановление интегрирования, осуществляемого контуром ПИД-регулирования».

Разряд тысяч: Интегральные атрибуты

0: Инкрементный режим, 1: Позиционный режим

F13.19	Предельное дифференциальное значение при ПИД-регулировании	Диапазон: 0,0 ~ 100,0%	Значение по умолчанию: 0,5%
--------	--	------------------------	-----------------------------

В этом параметре задается предельное дифференциальное выходное значение при ПИД-регулировании.

F13.20	Начальное значение при ПИД-регулировании	Диапазон: 0,0 ~ 100,0%	Значение по умолчанию: 0,0%
F13.21	Время удержания начального значения при ПИД-регулировании	Диапазон: 0,0 ~ 6000,0 с	Значение по умолчанию: 0,0 с

Контур ПИД-регулирования не выполняет регулировку, когда ПЧ начинает работать, но выводит значение, заданное в параметре F13.20, и выжидает в течение времени удержания, заданного в параметре F13.21, а затем начинает ПИД-регулирование. Когда параметр F13.21 установлен равным 0,0, начальное значение ПИД-регулирования отключено. Эта функция позволяет быстро перейти в стабильный режим.

F13.22	Верхнее предельное значение выходной частоты при ПИД-регулировании	Диапазон: Нижнее предельное значение выходной частоты при ПИД-регулировании ~ 100,0%	Значение по умолчанию: 100,0%
F13.23	Нижнее предельное значение выходной частоты при ПИД-регулировании	Диапазон: -100,0% ~ Верхнее предельное значение выходной частоты при ПИД-регулировании	Значение по умолчанию: -100,0%

Эта функция используется для ограничения выходной частоты при ПИД-регулировании. 100,0% соответствует максимальной частоте.

F13.24	Низкое значение, указывающее на потерю сигнала обратной связи контура ПИД-регулирования	Диапазон: 0,0% ~ 100,0%	Значение по умолчанию: 0,0%
F13.25	Время определения низкого значения, указывающего на	Диапазон: 0,0 ~ 30,0 с	Значение по умолчанию: 1,0 с

	потерю сигнала обратной связи контура ПИД-регулирования		
F13.28	Высокое значение, указывающее на потерю сигнала обратной связи контура ПИД-регулирования	Диапазон: 0,0% ~ 100,0%	Значение по умолчанию: 100,0%
F13.29	Время определения высокого значения, указывающего на потерю сигнала обратной связи контура ПИД-регулирования	Диапазон: 0,0 ~ 30,0 с	Значение по умолчанию: 1,0 с

Если величина сигнала обратной связи контура ПИД-регулирования не находится в диапазоне, заданном параметрами F13.24 и F13.28, и длительное время достигает значений, заданных в параметрах F13.25/F13.28, то преобразователь частоты выдает сообщение об ошибке Err19 (Потеря сигнала обратной связи контура ПИД-регулирования).

F13.26	Действие контура ПИД-регулирования при останове	Диапазон: 00000 ~ 11111	Значение по умолчанию: 00000
--------	---	-------------------------	------------------------------

Разряд единиц: Выбор действия при отключении питания

0: Контур ПИД-регулирования не работает при останове

1: Контур ПИД-регулирования работает при останове

Эта опция используется для выбора того, следует ли контуру ПИД-регулирования продолжать работу в состоянии останова. Как правило, работа контура ПИД-регулирования прекращается при останове преобразователей частоты.

Разряд десятков: Выбор ограничения выходного сигнала по выходной частоте

0: Выходной сигнал не ограничивается

1: Выходной сигнал ограничивается

Выбор опции «1» при использовании ПИД-регулирования может предотвратить задержку на выходе, вызванную наличием ускорения и замедления.

Разряд сотен: Выбор действия при использовании функции «UP/DOWN» для изменения частоты при ПИД-регулировании.

0: Обнуление значения при выключении питания.

Значение (величина увеличения или уменьшения), заданное функцией «UP/DOWN», обнуляется при выключении питания.

1: Сохранение значения при выключении питания

Значение (величина увеличения или уменьшения), заданное функцией «UP/DOWN», сохраняется при выключении питания.

Разряд тысяч: Выбор обнаружения или не обнаружения потери сигнала обратной связи контура ПИД-регулирования при останове. 0: Обнаружение при останове не выполняется

1: Обнаружение при останове выполняется

Разряд десятков тысяч: Выбор действия при обнаружении потери сигнала обратной связи контура ПИД-регулирования

0: Уведомлять о неисправности

1: Останов с линейным замедлением

F13.27	Функция цифрового регулирования частоты вращения через вход «UP/DOWN» контуром ПИД-регулирования	Диапазон: 0,0 ~ 100% (0,0% - отключение функции)	Значение по умолчанию: 0,0%
--------	--	--	-----------------------------

В этом параметре задается скорость работы функции «UP/DOWN». Значение 100% соответствует 50 Гц.

F13.30	Источник верхнего предельного значения при ПИД-регулировании	Диапазон: 0 ~ 5	Значение по умолчанию: 0
--------	--	-----------------	--------------------------

В этом параметре задается источник верхнего предельного значения при ПИД-регулировании.

0:F13.22

- 1:F13.22*VP (потенциометр на клавиатуре)
- 2:F13.22*AI1
- 3:F13.22*AI2
- 4:F13.22*HI (импульсный вход, DI7)
- 5:F13.22*AI3

F13.31	Источник нижнего предельного значения при ПИД-регулировании	Диапазон: 0 ~ 5	Значение по умолчанию: 0
--------	---	-----------------	--------------------------

В этом параметре задается источник нижнего предельного значения при ПИД-регулировании.

- 0:F13.23
- 1:F13.23*VP (потенциометр на клавиатуре)
- 2:F13.23*AI1
- 3:F13.23*AI2
- 4:F13.23*HI (импульсный вход, DI7)
- 5:F13.23*AI3

Группа F14: Частота качания, фиксированная длина, счет и выход из режима ожидания

Функция частоты качания используется в текстильной и химической промышленности, а также на производствах, где требуются функции перемещения и намотки. Функция частоты качания указывает на то, что выходная частота ПЧ колеблется вверх и вниз, при этом заданная частота является центральной точкой. Изменение рабочей частоты по оси времени показано на рисунке ниже. Амплитуда качания задается в параметрах F14.00 и F14.01. Когда параметр F14.01 установлен равным 0, амплитуда качания равна 0, и функция частоты качания не действует.

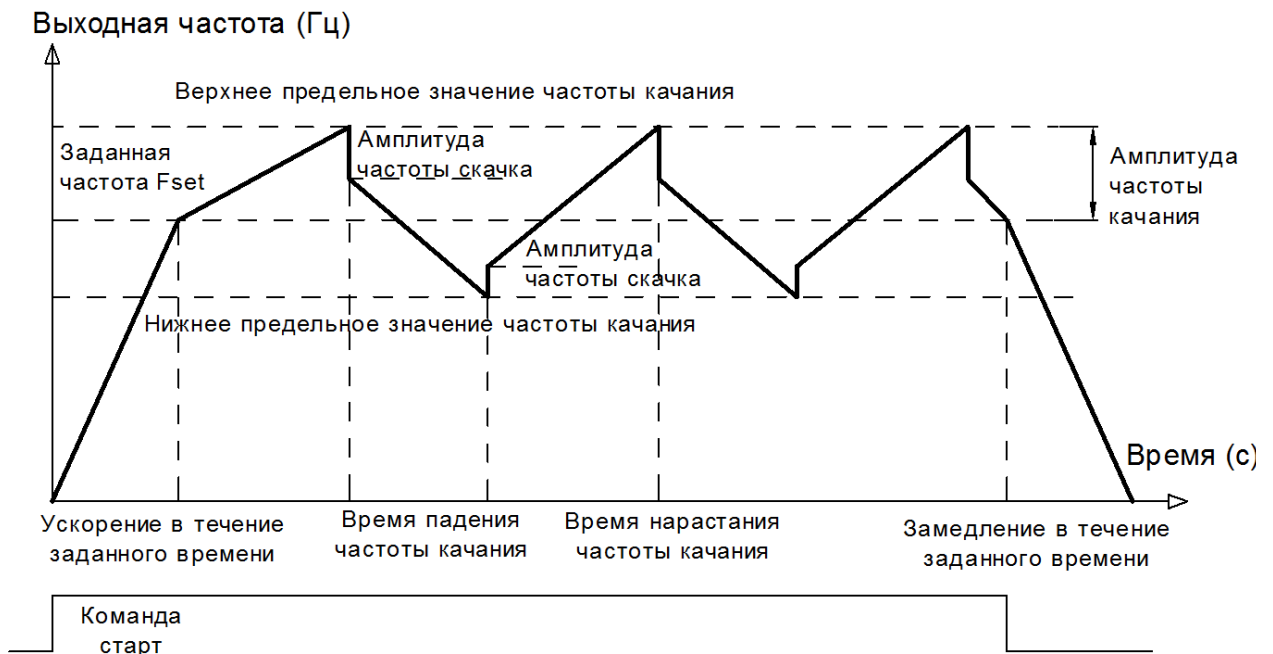


Рис. 6-27

F14.00	Режим установки частоты качания	Диапазон: 0 ~ 1	Значение по умолчанию: 0
--------	---------------------------------	-----------------	--------------------------

Этот параметр используется для выбора базового значения амплитуды качания.

0: Относительно центральной частоты (группа F01)

Это система с переменной амплитудой качания. Амплитуда качания зависит от центральной частоты (заданной частоты).

1: Относительно максимальной частоты (максимальной выходной частоты, задаваемой в параметре F01.08)

Это система с фиксированной амплитудой качания. Амплитуда качания фиксирована.

F14.01	Амплитуда частоты качания	Диапазон: 0,0 ~ 100,0%	Значение по умолчанию: 0,0%
F14.02	Амплитуда частоты скачка	Диапазон: 0,0 ~ 50,0%	Значение по умолчанию: 0,0%

Этот параметр используется для определения амплитуды качания и амплитуды частоты скачка.

Если выбрана опция определения относительно центральной частоты (F14.00 = 0), фактическая амплитуда качания AW является результатом умножения значений параметров группы F01 (Выбор источника команд регулирования частоты) на значение параметра F14.01.

Если выбрана опция определения относительно максимальной частоты (F14.00 = 1), фактическая амплитуда качания AW является результатом умножения значения параметра F01.08 (Максимальная частота) на значение параметра F14.01.

Частота скачка = Амплитуда качания AW x Значение параметра F14.02 (Амплитуда частоты скачка). Если выбрана опция определения относительно центральной частоты (F14.00 = 0), частота скачка является переменным значением. Если выбрана опция определения относительно максимальной частоты (F14.00 = 1), частота скачка является фиксированным значением.

Частота качания ограничивается верхним предельным значением частоты и нижним предельным значением частоты.

F14.03	Время нарастания частоты качания	Диапазон: 0,0 ~ 6000,0 с	Значение по умолчанию: 5,0 с
F14.04	Время падения частоты качания	Диапазон: 0,0 ~ 6000,0 с	Значение по умолчанию: 5,0 с

См. рис. 6-27.

F14.05	Устанавливаемая длина	Диапазон: 0 ~ 65535 м	Значение по умолчанию: 1000 м
F14.06	Количество импульсов на один метр	Диапазон: 0,0 ~ 6553,5	Значение по умолчанию: 100,0

Вышеуказанные параметры используются для управления с фиксированной длиной.

Информация о длине собирается клеммами дискретного входа. Значение параметра U00.27 (Фактическая длина) рассчитывается путем деления количества импульсов, собранного клеммой дискретного входа, на значение параметра F14.06 (Количество импульсов на один метр). Когда фактическая длина, определенная в параметре U00.27, превышает длину, заданную в параметре F14.05, включается клемма дискретного выхода, назначенная с помощью функции «Заданная длина достигнута». Во время управления с фиксированной длиной операция сброса длины может выполняться через клемму дискретного входа, назначенную с помощью функции 35. Подробные сведения см. в описании параметров с F04.00 по F04.09.

Необходимо назначать соответствующую клемму дискретного входа с помощью функции 34 (Входной сигнал счета по длине). Если частота импульсов высокая, необходимо использовать DI7/NI.

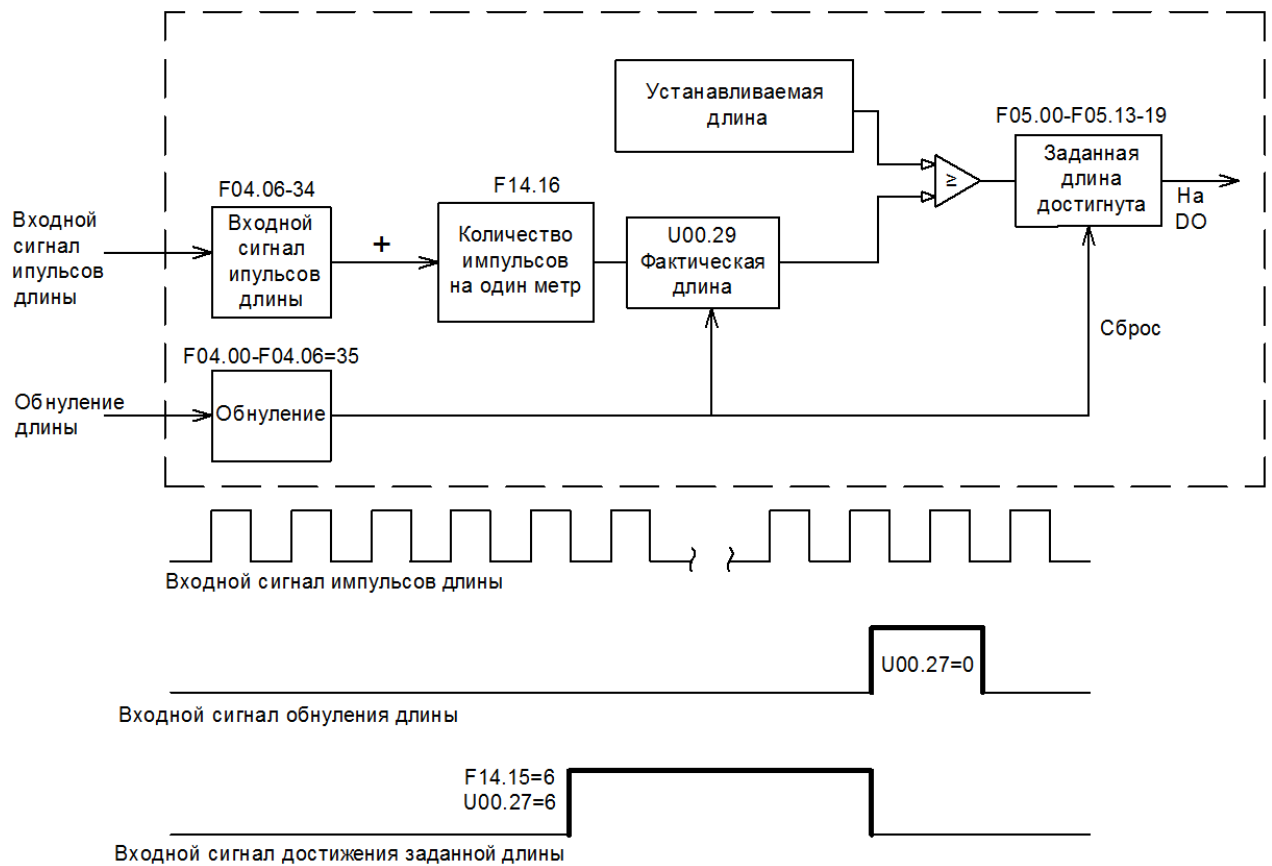


Рис. 6-28

F14.07	Управление при достижении заданной длины	Диапазон: 0 ~ 1	Значение по умолчанию: 0
--------	--	-----------------	--------------------------

0: Невыполнение останова

1: Останов

Этот параметр используется для установки действия ПЧ, когда фактическая длина достигает длины, заданной в параметре F14.05.

Фактическая длина может быть обнулена через клемму дискретного входа «Обнуление длины».

ВНИМАНИЕ!

Когда фактическая длина определяется для достижения заданной длины, клемма цифрового выхода «Заданная длина достигнута» выдает сигнал включения, независимо от того, настроен ли ПЧ на останов или нет.

Фактическая длина сохраняется при сбое в подаче питания и может считываться как при останове, так и при работе.

F14.08	Установленное значение счета	Диапазон: 1 ~ 65535	Значение по умолчанию: 1000
F14.09	Заданное значение счета	Диапазон: 1 ~ 65535	Значение по умолчанию: 1000

Значение счета собирается клеммой дискретного входа. Необходимо назначать соответствующую клемму дискретного входа с помощью функции 32 (Входной сигнал счетчика). Если частота импульсов высокая, необходимо использовать DI7/NI.

Когда значение счета достигает установленного значения счета (параметр F14.08), включается клемма дискретного выхода, назначенная с помощью функции 17 (Установленное значение счета достигнуто). После этого счетчик прекращает счет.

Когда значение счета достигает заданного значения счета (параметр F14.09), включается клемма дискретного выхода, назначенная с помощью функции 17 (Заданное значение счета достигнуто). После этого счетчик продолжает счет до тех пор, пока не будет достигнуто

установленное значение счета.

Значение параметра F14.09 должен быть равно или меньше значения параметра F14.08.

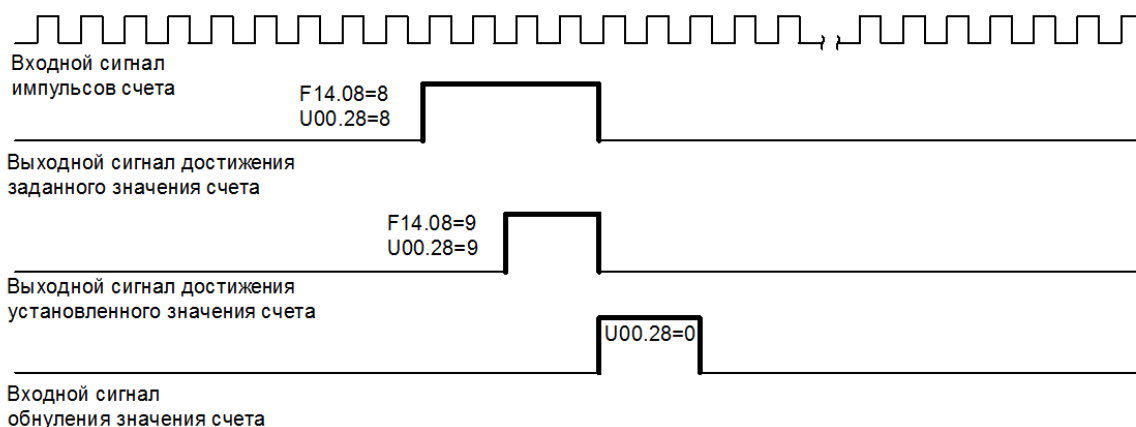
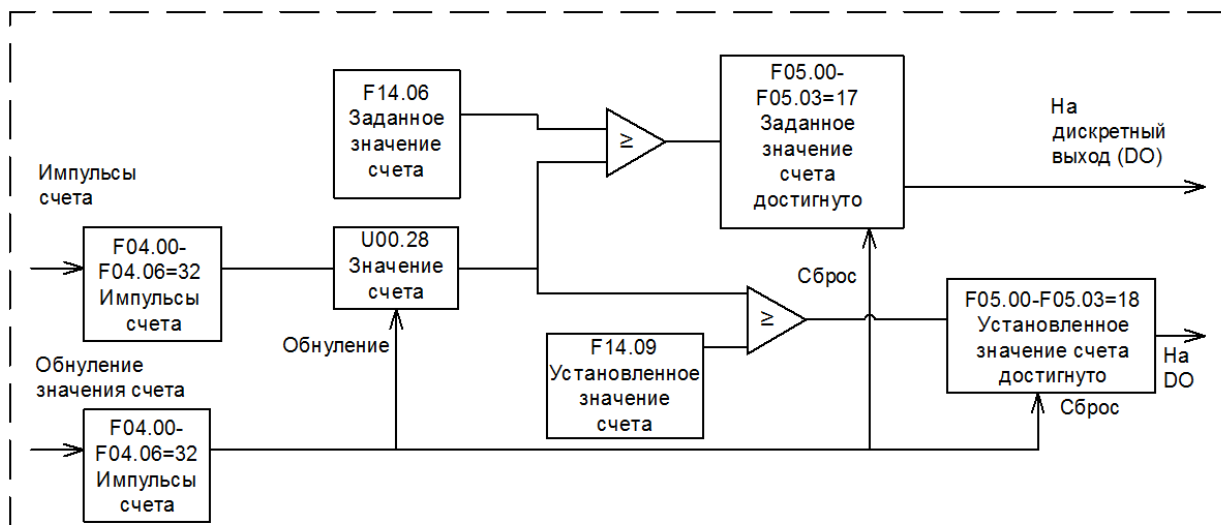


Рис. 6-29. Достижение установленного значения счета и заданного значения

ВНИМАНИЕ!

Фактическое значение счета может быть обнулено через клемму дискретного входа «Обнуление значения счета».

Фактическое значение счета сохраняется при сбое в подаче питания.

F14.10	Частота выхода из режима ожидания	Диапазон: Частота перехода в режим ожидания ~ Fmax	Значение по умолчанию: 0,00 Гц
F14.11	Время задержки выхода из режима ожидания	Диапазон: 0,0 ~ 6000,0 с	Значение по умолчанию: 0,0 с
F14.12	Частота перехода в режим ожидания	Диапазон: 0,00 ~ Частота выхода из режима ожидания	Значение по умолчанию: 0,00 Гц
F14.13	Время задержки перехода в режим ожидания	Диапазон: 0,0 ~ 6000,0 с	Значение по умолчанию: 0,0 с
F14.17	Давление выхода из режима ожидания	Диапазон: 0,0% ~ Давление перехода в режим ожидания	Значение по умолчанию: 10,0%
F14.18	Давление перехода в режим ожидания	Диапазон: Давление выхода из режима ожидания ~ 100,0%	Значение по умолчанию: 50,0%

Эти параметры используются для работы функции перехода в спящий режим и выхода из спящего режима при эксплуатации оборудования водоснабжения.

Если во время работы ПЧ параметр F14.15 установлен равным 0, притом что заданная частота ниже значения, заданного в параметре F14.12, то после истечения времени задержки, заданного в параметре F14.13, ПЧ переходит в спящий режим и останавливается. Если параметр F14.15 установлен равным 1, когда величина сигнала обратной связи по давлению больше значения, заданного в параметре F14.18, то после истечения времени задержки, заданного в параметре F14.13, ПЧ переходит в спящий режим и останавливается.

Если во время нахождения ПЧ в спящем режиме параметр F14.14 установлен равным 0, притом что заданная частота больше значения, заданного в параметре F14.10, то после истечения времени задержки, заданного в параметре F14.11, ПЧ начинает работать. Если параметр F14.14 установлен равным 1, когда величина сигнала обратной связи по давлению меньше значения, заданного в параметре F14.17, то после истечения времени задержки, заданного в параметре F14.11, ПЧ начинает работать.

Обычно частота выхода из спящего режима устанавливается больше частоты входа в спящий режим. Если частота выхода из спящего режима и частота входа в спящий режим установлены равными 0,00 Гц, функция выхода из спящего режима и входа в него не действует.

Если при запуске функции входа в спящий режим источником команд регулирования частоты является контур ПИД-регулирования, необходимо установить параметр F13.26 равным 1 («Контур ПИД-регулирования работает при останове»).

F14.14	Выбор условия выхода из режима ожидания	Диапазон: 0 ~ 1	Значение по умолчанию: 0
--------	---	-----------------	--------------------------

0: Частота

Когда преобразователь частоты находится в состоянии ожидания, выход из режима ожидания осуществляется по частоте

1: Давление

Когда преобразователь частоты находится в состоянии ожидания, выход из режима ожидания осуществляется по давлению

F14.15	Выбор условия входа в режим ожидания	Диапазон: 0 ~ 1	Значение по умолчанию: 0
--------	--------------------------------------	-----------------	--------------------------

0: Частота

Вход преобразователь частоты в режим ожидания осуществляется по частоте

1: Давление

Вход преобразователь частоты в режим ожидания осуществляется по давлению

F14.16	Источник сигнала обратной связи по давлению	Диапазон: 00 ~ 13	Значение по умолчанию: 00
--------	---	-------------------	---------------------------

При входе в режим ожидания или выходе из режима ожидания по напряжению:

Разряд единиц: Канал сигнала обратной связи по давлению

0: AI1

Сигнал обратной связи по давлению подается с AI1

1: AI2

Сигнал обратной связи по давлению подается с AI2

2: Сигнал с импульсного входа DI7/NI

Сигнал обратной связи по давлению подается с DI7/NI

Разряд десятков: Управление входом в режим ожидания по давлению

0: Положительный режим, переход в режим ожидания при высоком давлении и выход из режима ожидания при низком давлении

Если во время работы преобразователь частоты величина сигнала обратной связи по давлению выше давления перехода в режим ожидания, то преобразователь частоты переходит в режим ожидания.

Если во время нахождения преобразователь частоты в режиме ожидания величина сигнала обратной связи по давлению ниже давления выхода из режима ожидания, то преобразователь частоты выходит из режима ожидания.

1: Отрицательный режим, переход в режим ожидания при низком давлении и выход из режима ожидания при высоком давлении

Если во время работы преобразователь частоты величина сигнала обратной связи по давлению ниже давления перехода в режим ожидания, то преобразователь частоты переходит в режим ожидания.

Если во время нахождения преобразователь частоты в режиме ожидания величина сигнала обратной связи по давлению выше давления выхода из режима ожидания, то преобразователь частоты выходит из режима ожидания.

Группа F15: Параметры связи

F15.00	Скорость передачи данных в бодах	Диапазон: 0 ~ 5	Значение по умолчанию: 1
--------	----------------------------------	-----------------	--------------------------

0: 4800 бит/с 1: 9600 бит/с
2: 19200 бит/с 3: 38400 бит/с
4: 57600 бит/с 5: 115200 бит/с

F15.01	Формат данных	Диапазон: 0 ~ 3	Значение по умолчанию: 0
--------	---------------	-----------------	--------------------------

0: Проверка не выполняется, формат данных (1-8-N-2) для RTU
1: Проверка на четность, формат данных (1-8-E-1) для RTU
2: Проверка на нечетность, формат данных (1-8-O-1) для RTU
3: Проверка не выполняется, формат данных (1-8-N-1) для RTU

F15.02	Локальный адрес	Диапазон: 1 ~ 247	Значение по умолчанию: 1
--------	-----------------	-------------------	--------------------------

В этом параметре задается адрес ПЧ. 0 — это широковещательный адрес. Доступны адреса в диапазоне 1 ~ 247.

F15.03	Время ожидания задания связи	Диапазон: 0,0 ~ 60,0 с	Значение по умолчанию: 0,0 с
--------	------------------------------	------------------------	------------------------------

В этом параметре задается время обнаружения ошибки связи. Если этот параметр установлен равным 0, то об ошибках связи не сообщается.

F15.04	Задержка по времени отклика	Диапазон: 0 ~ 200 мс	Значение по умолчанию: 1 мс
--------	-----------------------------	----------------------	-----------------------------

Следует настроить задержку времени отклика этого ПЧ в качестве ведущего устройства.

F15.05	Режим связи «ведущее устройство - ведомое устройство»	Диапазон: 0 ~ 1	Значение по умолчанию: 0
--------	---	-----------------	--------------------------

0: Преобразователь частоты - ведомое устройство
ПК в качестве ведущего устройства управляет ПЧ. При этом поддерживаются все передачи данных.

1: Преобразователь частоты - ведущее устройство
Этот ПЧ в качестве ведущего устройства отправляет данные о текущей рабочей частоте или данные о заданной частоте (F15.06) через порт RS-485 на 2001Н. Данные не могут быть получены, но могут быть отправлены.

F15.06	Данные, отправляемые при установлении связи с ведущим устройством	Диапазон: 0 ~ 1	Значение по умолчанию: 0
--------	---	-----------------	--------------------------

0: Устанавливаемая частота
1: Текущая рабочая частота

F15.07	Возврат информации при ошибке связи	Диапазон: 0 ~ 1	Значение по умолчанию: 1
--------	-------------------------------------	-----------------	--------------------------

0: Возврат не производится
1: Возврат производится

F15.08	Числовой атрибут выходной частоты по группе U00.00	Диапазон: 0 ~ 1	Значение по умолчанию: 0
--------	--	-----------------	--------------------------

0: Положительное и отрицательное значение (вращение вперед: положительное значение, вращение назад: отрицательное значение)

1: Абсолютное значение

Группа F16: Клавиши и отображение параметров клавиатуры

F16.00	Настройка клавиши «MF.K»	Диапазон: 0 ~ 2	Значение по умолчанию: 1
--------	--------------------------	-----------------	--------------------------

- 0: Функция отсутствует
 1: Толчковый режим перемещения
 2: Переключение между вращением вперед/назад
 3: Смена источников команды запуска
 4: Толчковое перемещение назад

F16.01	Функция клавиши «STOP/RST»	Диапазон: 0 ~ 1	Значение по умолчанию: 0
--------	----------------------------	-----------------	--------------------------

- 0: Клавиша «STOP/RST» действует только при управлении с клавиатуры
 1: Клавиша «STOP/RST» действует при любом источнике команды запуска

F16.02	Выбор блокировки клавиш	Диапазон: 0 ~ 4	Значение по умолчанию: 0
--------	-------------------------	-----------------	--------------------------

- 0: Блокировка отсутствует
 1: Полная блокировка
 2: Блокировка всех клавиш, кроме «RUN», «STOP/RST»
 3: Блокировка всех клавиш, кроме «STOP/RST»
 4: Блокировка всех клавиш, кроме «>>»

F16.03	Настройка параметров 1, отображаемых с помощью светодиодных индикаторов, в состоянии работы	Диапазон: 0 ~ 99	Значение по умолчанию: 0
F16.04	Настройка параметров 2	Диапазон: 0 ~ 99	по умолчанию: 6
F16.05	Настройка параметров 3	Диапазон: 0 ~ 99	по умолчанию: 3
F16.06	Настройка параметров 4	Диапазон: 0 ~ 99	по умолчанию: 2

В этих параметрах выполняется настройка параметров, отображаемых с помощью светодиодных индикаторов, в состоянии работы. Если для отображения выбрано несколько параметров, их можно пролистывать с помощью клавиши «>>» на клавиатуре. 0 ~ 99 соответствует U00.00 ~ U00.99

F16.07	Настройка параметров 1, отображаемых с помощью светодиодных индикаторов, в состоянии останова	Диапазон: 0 ~ 99	Значение по умолчанию: 1
F16.08	Настройка параметров 2	Диапазон: 0 ~ 99	по умолчанию: 6
F16.09	Настройка параметров 3	Диапазон: 0 ~ 99	по умолчанию: 15
F16.10	Настройка параметров 4	Диапазон: 0 ~ 99	по умолчанию: 16

В этой группе выполняется настройка параметров, отображаемых с помощью светодиодных индикаторов, в состоянии останова. Если для отображения выбрано несколько параметров, их можно пролистывать с помощью клавиши «>>» на клавиатуре. 0 ~ 99 соответствует U00.00 ~ U00.99.

F16.11	Коэффициент отображения частоты вращения	Диапазон: 0,00 ~ 100,00	Значение по умолчанию: 1,00
--------	--	-------------------------	-----------------------------

- 0: Отображение расчетной частоты вращения
 1: Отображение значения (рассчитанного путем умножения частоты на коэффициент отображения частоты вращения, заданный в параметре F16.11)

F16.12	Коэффициент отображения мощности	Диапазон: 0,0 ~ 300,0%	Значение по умолчанию: 100,0%
--------	----------------------------------	------------------------	-------------------------------

Значение мощности, отображаемое в параметре U00.04, является результатом умножения значения параметра U00.04 на значение параметра F16.12.

F16.13	Диапазон допустимой разности составляет от U00.00 до U00.01	Диапазон: 0,00 Гц ~ 5,00 Гц	Значение по умолчанию: 0,10 Гц
--------	---	-----------------------------	--------------------------------

Когда диапазон разности значений параметров U00.00 и U00.01 находится в пределах установленного значения параметра F16.13, то значение параметра U00.00 будет стабильным.

Группа F17: Пользовательские параметры отображения

F17.00	Пользовательский параметр отображения 0	Диапазон: 00,00 ~ 49,99	по умолчанию: 00,03
F17.01	Параметр отображения 1	Диапазон: 00,00 ~ 49,99	по умолчанию: 01,01
F17.02	Параметр отображения 2	Диапазон: 00,00 ~ 49,99	по умолчанию: 01,02
F17.03	Параметр отображения 3	Диапазон: 00,00 ~ 49,99	по умолчанию: 01,08
F17.04	Параметр отображения 4	Диапазон: 00,00 ~ 49,99	по умолчанию: 01,09
F17.05	Параметр отображения 5	Диапазон: 00,00 ~ 49,99	по умолчанию: 02,00
F17.06	Параметр отображения 6	Диапазон: 00,00 ~ 49,99	по умолчанию: 02,01
F17.07	Параметр отображения 7	Диапазон: 00,00 ~ 49,99	по умолчанию: 02,12
F17.08	Параметр отображения 8	Диапазон: 00,00 ~ 49,99	по умолчанию: 03,00
F17.09	Параметр отображения 9	Диапазон: 00,00 ~ 49,99	по умолчанию: 03,01
F17.10	Параметр отображения 10	Диапазон: 00,00 ~ 49,99	по умолчанию: 04,00
F17.11	Параметр отображения 11	Диапазон: 00,00 ~ 49,99	по умолчанию: 04,01
F17.12	Параметр отображения 12	Диапазон: 00,00 ~ 49,99	по умолчанию: 04,02
F17.13	Параметр отображения 13	Диапазон: 00,00 ~ 49,99	по умолчанию: 04,03
F17.14	Параметр отображения 14	Диапазон: 00,00 ~ 49,99	по умолчанию: 05,02
F17.15	Параметр отображения 15	Диапазон: 00,00 ~ 49,99	по умолчанию: 08,01
F17.16	Параметр отображения 16	Диапазон: 00,00 ~ 49,99	по умолчанию: 08,02
F17.17	Параметр отображения 17	Диапазон: 00,00 ~ 49,99	по умолчанию: 08,03
F17.18	Параметр отображения 18	Диапазон: 00,00 ~ 49,99	по умолчанию: 08,04
F17.19	Параметр отображения 19	Диапазон: 00,00 ~ 49,99	по умолчанию: 08,05
F17.20	Параметр отображения 20	Диапазон: 00,00 ~ 49,99	по умолчанию: 08,30
F17.21	Параметр отображения 21	Диапазон: 00,00 ~ 49,99	по умолчанию: 11,10
F17.22	Параметр отображения 22	Диапазон: 00,00 ~ 49,99	по умолчанию: 13,00
F17.23	Параметр отображения 23	Диапазон: 00,00 ~ 49,99	по умолчанию: 13,01
F17.24	Параметр отображения 24	Диапазон: 00,00 ~ 49,99	по умолчанию: 13,02
F17.25	Параметр отображения 25	Диапазон: 00,00 ~ 49,99	по умолчанию: 13,08
F17.26	Параметр отображения 26	Диапазон: 00,00 ~ 49,99	по умолчанию: 13,09
F17.27	Параметр отображения 27	Диапазон: 00,00 ~ 49,99	по умолчанию: 00,00
F17.28	Параметр отображения 28	Диапазон: 00,00 ~ 49,99	по умолчанию: 00,00
F17.29	Параметр отображения 29	Диапазон: 00,00 ~ 49,99	по умолчанию: 00,00

F17 является группой пользовательских параметров. Пользователь может выбрать необходимые параметры из всех кодов функций PM30 и добавить их в эту группу, удобную для просмотра и изменения. Описание кодов функций PM30 Согласно руководству пользователя Группа F17 может включать в себя до 30 пользовательских параметров. Если отображается значение «00.00», это означает, что в группу F17 не включены никакие параметры. После того, как пользователь войдет в режим пользовательского кода функции, отображаемые параметры определяются значениями, заданными в параметрах с F17.00 по F17.29, а последовательность соответствует последовательности в группе F17.

Группа F18. Параметры электродвигателя 2.

Аналогично группе F08

Группа F19. Параметры управления по V/f электродвигателем 2.

Аналогично группе F08

Группа F20. Параметры векторного управления электродвигателем 2.

Аналогично группе F08

Группа F21. Контроль позиционирования.

Раздел готовится к публикации. Для получения данных просим связываться с НТЦ Приводная Техника, департамент промышленной автоматизации.

Группа F22: Виртуальный вход/выход

F22.00	Выбор функции виртуальной клеммы VDI1	Диапазон: идентично коду функции F04.00	Значение по умолчанию: 0
F22.01	Выбор функции виртуальной клеммы VDI2	Диапазон: идентично коду функции F04.00	Значение по умолчанию: 0
F22.02	Выбор функции виртуальной клеммы VDI3	Диапазон: идентично коду функции F04.00	Значение по умолчанию: 0
F22.03	Выбор функции виртуальной клеммы VDI4	Диапазон: идентично коду функции F04.00	Значение по умолчанию: 0
F22.04	Выбор функции виртуальной клеммы VDI5	Диапазон: идентично коду функции F04.00	Значение по умолчанию: 0

Виртуальные клеммы VDI1 ~ VDI2 могут использоваться в качестве клемм многофункционального дискретного входа. Они настраиваются как дискретный вход общего назначения.

F22.05	Режим установки действительного состояния виртуальных клемм	Диапазон: 00000 ~ 11111	Значение по умолчанию: 00000
F22.06	Настройка состояния виртуальных клемм VDI	Диапазон: 00000 ~ 11111	Значение по умолчанию: 00000

Существует два режима настройки состояния виртуальной клеммы VDI, которые выбираются с помощью параметра F22.05.

0: Действительное состояние клеммы VDI зависит от действительного состояния клеммы VDO. При этом клемма VDOx однозначно связана с клеммой VDOx (x диапазон 1-5)

1: Двоичный разряд в значении параметра F22.06 соответственно определяет состояние виртуальной клеммы.

F22.07	Выбор функции подачи выходного сигнала с виртуальной клеммы VDO1	0: внутреннее короткое замыкание на физическую клемму DIx Прочее: Аналогично F05.00	Значение по умолчанию: 0
F22.08	Выбор функции подачи выходного сигнала с виртуальной клеммы VDO2	0: внутреннее короткое замыкание на физическую клемму DIx Прочее: Аналогично F05.00	Значение по умолчанию: 0
F22.09	Выбор функции подачи выходного сигнала с виртуальной клеммы VDO3	0: внутреннее короткое замыкание на физическую клемму DIx Прочее: Аналогично F05.00	Значение по умолчанию: 0
F22.10	Выбор функции подачи выходного сигнала с виртуальной клеммы VDO4	0: внутреннее короткое замыкание на физическую клемму DIx Прочее: Аналогично F05.00	Значение по умолчанию: 0
F22.11	Выбор функции подачи выходного сигнала с виртуальной клеммы VDO5	0: внутреннее короткое замыкание на физическую клемму DIx Прочее: Аналогично F05.00	Значение по умолчанию: 0

0: Состояние выходных клемм VDO1 ~ VDO5, определяемое состоянием входных клемм DI1 ~ DI5 на плате управления, в этой ситуации, является взаимно-однозначным соответствием между VDOx и DIx.

F22.12	Время задержки подачи выходного сигнала с виртуальной клеммы VDO1	Диапазон: 0,0 с ~ 6000,0 с	Значение по умолчанию: 0,0 с
F22.13	Время задержки подачи выходного сигнала с виртуальной клеммы VDO2	Диапазон: 0,0 с ~ 6000,0 с	Значение по умолчанию: 0,0 с
F22.14	Время задержки подачи выходного сигнала с виртуальной клеммы VDO3	Диапазон: 0,0 с ~ 6000,0 с	Значение по умолчанию: 0,0 с
F22.15	Время задержки подачи выходного сигнала с виртуальной клеммы VDO4	Диапазон: 0,0 с ~ 6000,0 с	Значение по умолчанию: 0,0 с

F22.16	Время задержки подачи выходного сигнала с виртуальной клеммы VDO5	Диапазон: 0,0 с ~ 6000,0 с	Значение по умолчанию: 0,0 с
F22.17	Положительная и отрицательная логика выходной клеммы VD0	Диапазон: 00000 ~ 11111	Значение по умолчанию: 00000

Положительная и отрицательная логика выходной клеммы VD0:

Положительная логика: Если клемма не действует, то выводится 0, если клемма действует, то выводится 1.

Отрицательная логика: Если клемма не действует, то выводится 1, если клемма действует, то выводится 0.

Группа U00: Параметры контроля состояния

Группа U00 используется для контроля рабочего состояния ПЧ. Пользователь может просматривать значения параметров с помощью клавиатуры, удобной для ввода в эксплуатацию на месте, или с главного компьютера по каналу связи (адрес: 0x3000 ~ 0x3020). Показатели контроля состояния в условиях работы и останова определяются в параметрах F16.03 и F16.103.

U00.00	Рабочая частота	Диапазон: 0,00 ~ Fup	по умолчанию: 0,00 Гц
U00.01	Устанавливаемая частота	Диапазон: 0,00 ~ Fmax	по умолчанию: 0,00 Гц
U00.02	Выходное напряжение	Диапазон: 0 ~ 660 В	по умолчанию: 0 В
U00.03	Выходной ток	Диапазон: 0,0 ~ 3000,0 А	по умолчанию: 0,0 А
U00.04	Выходная мощность	Диапазон: -3000,0 ~ 3000,0 А	по умолчанию: 0,0 кВт
U00.05	Расчетная частота вращения электродвигателя	Диапазон: 0 ~ 60000 об/мин	Значение по умолчанию: 0 об/мин
U00.06	Напряжение на шине	Диапазон: 0 ~ 1200 В	по умолчанию: 0 В
U00.07	Синхронная частота	Диапазон: 0,00 ~ Fup	по умолчанию: 0,00 Гц
U00.08	Шаг ПЛК	Диапазон: 1 ~ 15	по умолчанию: 1
U00.09	Время работы программы	Диапазон: 0,0 ~ 6000,0 с (ч)	по умолчанию: 0,0 с(ч)
U00.10	Настройка контура ПИД-регулирования	Диапазон: 0 ~ 60000	Значение по умолчанию: 0
U00.11	Обратная связь контура ПИД-регулирования	Диапазон: 0 ~ 60000	Значение по умолчанию: 0

В этих параметрах отображается значение настройки контура ПИД-регулирования, а также величина сигнала обратной связи контура ПИД-регулирования.

Значение настройки контура ПИД-регулирования = Настройки контура ПИД-регулирования (в процентах) * Значение параметра F13.03

Величина сигнала обратной связи контура ПИД-регулирования = Величина сигнала обратной связи контура ПИД-регулирования (в процентах) * Значение параметра F13.03

U00.12	Состояние клемм дискретного входа DI1 ~ DI4	Диапазон: 00000 ~ 11111	Значение по умолчанию: 00000
--------	---	-------------------------	------------------------------

0 означает выключенное состояние входа, а 1 означает включенное состояние входа.

Разряд единиц: DI1

Разряд десятков: DI2

Разряд сотен: DI3

Разряд тысяч: DI4

U00.13	Состояние клеммы дискретного входа DI7	Диапазон: 00 ~ 11	Значение по умолчанию: 00
--------	--	-------------------	---------------------------

Разряд тысяч: DI4

Разряд десятков тысяч: Зарезервировано

0 означает выключенное состояние входной клеммы, а 1 означает включенное состояние входной клеммы.

Разряд единиц: DI6

Разряд десятков: DI7

U00.14	Состояние клемм дискретного выхода	Диапазон: 0000 ~ 1111	Значение по умолчанию: 0000
--------	------------------------------------	-----------------------	-----------------------------

0 означает выключенное состояние входа, а 1 означает включённое состояние входа.

Разряд единиц: Выход Y1

Разряд десятков: Y2

Разряд сотен: R1

Разряд тысяч: R2

U00.15	Вход AI1	Диапазон: 0,0 ~ 100,0%	Значение по умолчанию: 0,0%
U00.16	Вход AI2	Диапазон: 0,0 ~ 100,0%	Значение по умолчанию: 0,0%
U00.18	Вход потенциометра клавиатуры	Диапазон: 0,0 ~ 100,0%	Значение по умолчанию: 0,0%
U00.19	Вход HI	Диапазон: 0,00 ~ 100,00 кГц	Значение по умолчанию: 0,00 кГц
U00.20	Выход АО1	Диапазон: 0,0 ~ 100,0%	Значение по умолчанию: 0,0%
U00.23	Температура преобразователь частоты	Диапазон: -40,0 ~ 120,0 °C	Значение по умолчанию: 0,0 °C
U00.24	Суммарное время включенного питания	Диапазон: 0 ~ 65535 мин	Значение по умолчанию: 0 мин
U00.25	Суммарное время работы	Диапазон: 0 ~ 65535 мин	Значение по умолчанию: 0 мин
U00.26	Совокупное время включенного питания	Диапазон: 0 ~ 65535 ч	Значение по умолчанию: 0 ч
U00.27	Совокупное время работы	Диапазон: 0 ~ 65535 ч	Значение по умолчанию: 0 ч
U00.28	Значение счетчика	Диапазон: 0 ~ 65535	Значение по умолчанию: 0
U00.29	Значение длины	Диапазон: 0 ~ 65535 м	Значение по умолчанию: 0 м
U00.35	Потребляемая мощность	Диапазон: 0 ~ 65535 кВт*ч	Значение по умолчанию: 0 кВт*ч
U00.36	Состояние входов VDI1 ~ VDI5	Диапазон: 00000 ~ 11111	Значение по умолчанию: 00000
U00.37	Состояние выходов VDO1 ~ VDO5	Диапазон: 00000 ~ 11111	Значение по умолчанию: 00000

Группа U01: Параметры журнала неисправностей

PM150A сохраняет информацию о 14 последних неисправностях. Для последних трех, тех что случились позже всех, сохраняются: код неисправности, рабочая частота, выходной ток, напряжение на шине и совокупное время работы. Для остальных неисправностей, случившихся раньше, сохраняются только коды неисправностей.

U01.00	Код последней неисправности	Диапазон: 0 ~ 31	Значение по умолчанию: Err00
U01.01	Рабочая частота при возникновении последней неисправности	Диапазон: 0,00 ~ Fup	Значение по умолчанию: 0,0 Гц
U01.02	Выходной ток при возникновении последней неисправности	Диапазон: 0,0 ~ 3000,0 А	Значение по умолчанию: 0,0 А
U01.03	Напряжение на шине при возникновении последней неисправности	Диапазон: 0 ~ 1200 В	Значение по умолчанию: 0 В
U01.04	Совокупное время работы при возникновении последней неисправности	Диапазон: 0 ~ 65535 ч	Значение по умолчанию: 0 ч
U01.05	Код предыдущей неисправности	Диапазон: 0 ~ 31	Значение по умолчанию: Err00

U01.06	Рабочая частота при возникновении предыдущей неисправности	Диапазон: 0,00 ~ Fup	Значение по умолчанию: 0,0 Гц
U01.07	Выходной ток при возникновении предыдущей неисправности	Диапазон: 0,0 ~ 3000,0 А	Значение по умолчанию: 0,0 А
U01.08	Напряжение на шине при возникновении предыдущей неисправности	Диапазон: 0 ~ 1200 В	Значение по умолчанию: 0 В
U01.09	Совокупное время работы при возникновении предыдущей неисправности	Диапазон: 0 ~ 65535 ч	Значение по умолчанию: 0 ч
U01.10	Код неисправности, предшествующей предыдущей неисправности	Диапазон: 0 ~ 31	Значение по умолчанию: Err00
U01.11	Рабочая частота при возникновении неисправности, предшествующей предыдущей неисправности	Диапазон: 0,00 ~ Fup	Значение по умолчанию: 0,0 Гц
U01.12	Выходной ток при возникновении неисправности, предшествующей предыдущей неисправности	Диапазон: 0,0 ~ 3000,0 А	Значение по умолчанию: 0,0 А
U01.13	Напряжение на шине при возникновении неисправности, предшествующей предыдущей неисправности	Диапазон: 0 ~ 1200 В	Значение по умолчанию: 0 В
U01.14	Совокупное время работы при возникновении неисправности, предшествующей предыдущей неисправности	Диапазон: 0 ~ 65535 ч	Значение по умолчанию: 0 ч
U01.15	Неисправность 4	Аналогично U01.00	по умолчанию: Err00
U01.16	Неисправность 5	Аналогично U01.00	по умолчанию: Err00
U01.17	Неисправность 6	Аналогично U01.00	по умолчанию: Err00
U01.18	Неисправность 7	Аналогично U01.00	по умолчанию: Err00
U01.19	Неисправность 8	Аналогично U01.00	по умолчанию: Err00
U01.20	Неисправность 9	Аналогично U01.00	по умолчанию: Err00
U01.21	Неисправность 10	Аналогично U01.00	по умолчанию: Err00
U01.22	Неисправность 11	Аналогично U01.00	по умолчанию: Err00
U01.23	Неисправность 12	Аналогично U01.00	по умолчанию: Err00
U01.24	Неисправность 13	Аналогично U01.00	по умолчанию: Err00
U01.25	Неисправность 14	Аналогично U01.00	по умолчанию: Err00

См. подробные сведения о кодах неисправностей в Главе 7.

Глава 3 Техническое обслуживание и устранение неполадок

Преобразователь частоты PM30 выводит различную предупреждающую информацию и обладает рядом защитных функций. Эти функции активируются при возникновении неисправностей, после чего ПЧ прекращает подавать выходной сигнал, срабатывает релейный контакт неисправности ПЧ, и отображается код неисправности на панели индикации. Перед тем, как обратиться за помощью, можно воспользоваться подсказками для самопроверки, описанными в этом разделе, проанализировать проблемы и найти решения. Если проблема по-прежнему не может быть устранена таким путем, следует обратиться за помощью или связаться с дилером, у которого был приобретен ПЧ.

Отображаемое сообщение	Наименование ошибки	Возможные причины	Решения
Err01	Перегрузка по току при ускорении	<ol style="list-style-type: none"> 1: Выходная цепь заземлена или замкнута. 2: Установлено слишком малое время ускорения. 3: Установлены ненадлежащие настройки усиления крутящего момента вручную или кривой V/F. 4: Напряжение слишком низкое. 5: Операция запуска выполняется во время вращения электродвигателя. 6: Во время ускорения действует непредусмотренная дополнительная нагрузка. 7: Используется недостаточно мощный инвертор. 	<ol style="list-style-type: none"> 1: Устранить внешние неисправности. 2: Увеличить время ускорения. 3: Отрегулировать усиление крутящего момента вручную или кривую V/F надлежащим образом. 4: Отрегулировать напряжение в соответствии с допустимым диапазоном. 5: Выбрать опцию перезапуска с отслеживанием частоты вращения или запустить электродвигатель после его останова. 6: Устранить дополнительную нагрузку. 7: Использовать более мощный инвертор
Err02	Перегрузка по току при замедлении	<ol style="list-style-type: none"> 1: Выходная цепь заземлена или замкнута. 2: Установлено слишком малое время замедления. 3: Напряжение слишком низкое. 4: Во время замедления действует непредусмотренная дополнительная нагрузка. 5: Тормозной блок и тормозной резистор не установлены. 	<ol style="list-style-type: none"> 1: Устранить внешние неисправности. 2: Увеличить время замедления. 3: Отрегулировать напряжение в соответствии с допустимым диапазоном. 4: Устранить дополнительную нагрузку. 5: Установить тормозной блок и тормозной резистор.
Err03	Перегрузка по току при работе с постоянной частотой вращения	<ol style="list-style-type: none"> 1: Выходная цепь заземлена или замкнута. 2: Напряжение слишком низкое. 3: Во время работы действует непредусмотренная дополнительная нагрузка. 4: Используется недостаточно мощный инвертор. 	<ol style="list-style-type: none"> 1: Устранить внешние неисправности. 2: Отрегулировать напряжение в соответствии с допустимым диапазоном. 3: Устранить дополнительную нагрузку. 4: Использовать более мощный инвертор

Err04	Перегрузка по напряжению при ускорении	<p>1: Входное напряжение слишком высокое.</p> <p>2: На электродвигатель действует внешняя сила во время ускорения.</p> <p>3: Установлено слишком малое время ускорения.</p> <p>4: Тормозной блок и тормозной резистор не установлены</p>	<p>1: Отрегулировать напряжение в соответствии с допустимым диапазоном.</p> <p>2: Устранить действие внешней силы или установить тормозной резистор.</p> <p>3: Увеличить время ускорения.</p> <p>4: Установить тормозной блок и тормозной резистор.</p>
Err05	Перегрузка по напряжению при замедлении	<p>1: Входное напряжение слишком высокое.</p> <p>2: На электродвигатель действует внешняя сила во время замедления.</p> <p>3: Установлено слишком малое время замедления.</p> <p>4: Тормозной блок и тормозной резистор не установлены.</p>	<p>1: Отрегулировать напряжение в соответствии с допустимым диапазоном.</p> <p>2: Устранить действие внешней силы или установить тормозной резистор.</p> <p>3: Увеличить время замедления.</p> <p>4: Установить тормозной блок и тормозной резистор.</p>
Err06	Перегрузка по напряжению при работе с постоянной частотой вращения	<p>1: Входное напряжение слишком высокое.</p> <p>2: На электродвигатель действует внешняя сила во время замедления.</p>	<p>1: Отрегулировать напряжение в соответствии с допустимым диапазоном.</p> <p>2: Устранить действие внешней силы или установить тормозной резистор.</p>
Err07	Пониженное напряжение на шине	<p>1: Произошел сбой в подаче питания на вход блока питания.</p> <p>2: Входное напряжение инвертора выходит за пределы допустимого диапазона.</p> <p>3: Напряжение на шине выходит за пределы допустимого диапазона.</p> <p>4: Выпрямительный мост и буферный резистор неисправны.</p> <p>5: Плата инвертора неисправна.</p> <p>6: Главная плата управления неисправна.</p>	<p>1: Произвести сброс неисправности.</p> <p>2: Отрегулировать напряжение в соответствии с допустимым диапазоном.</p> <p>3: Свяжитесь с представителем или специалистами компании НТЦ «Приводная техника».</p>
Err08	Короткое замыкание	<p>1: Выходная цепь заземлена или замкнута.</p> <p>2: Соединительный кабель электродвигателя имеет слишком большую длину.</p> <p>3: Модуль перегревается.</p> <p>4: Произошло ослабление внутренних соединений.</p> <p>5: Главная плата управления неисправна.</p> <p>6: Плата инвертора неисправна.</p> <p>7: Модуль преобразователь частоты неисправен.</p>	<p>1: Устранить внешние неисправности.</p> <p>2: Установить дроссель или выходной фильтр.</p> <p>3: Проверить воздушный фильтр и вентилятор охлаждения.</p> <p>4: Подключить все кабели надлежащим образом.</p> <p>5: Свяжитесь с представителем или специалистами компании НТЦ «Приводная техника».</p>
Err09	Потеря входной фазы питания	<p>1: Характеристики трехфазного питания выходят за пределы допустимого диапазона.</p> <p>2: Плата ПЧ неисправна.</p> <p>3: Плата молниезащиты неисправна.</p> <p>4: Главная плата управления неисправна.</p>	<p>1: Устранить внешние неисправности.</p> <p>2: Свяжитесь с представителем или специалистами компании НТЦ «Приводная техника».</p>

Err10	Потеря выходной фазы питания	1: Нарушена целостность кабелей, соединяющих ПЧ и электродвигатель. 2: Трехфазный выходной ток ПЧ не сбалансирован при работе электродвигателя. 3: Плата инвертора неисправна. 4: Модуль неисправен.	1: Устранить внешние неисправности. 2: Проверить состояние трехфазной обмотки электродвигателя. 3: Связаться с представителем или специалистами компании НТЦ «Приводная техника».
Err11	Перегрузка электродвигателя	1: Параметр F11-17 установлен ненадлежащим образом. 2: Действует слишком высокая нагрузка или происходит торможение ротора электродвигателя. 3: Используется недостаточно мощный инвертор.	1: Установить параметр F11-17 надлежащим образом. 2: Уменьшить нагрузку и проверить механическое состояние электродвигателя. 3: Использовать более мощный инвертор.
Err12	Перегрузка преобразователь частоты	1: Действует слишком высокая нагрузка или происходит торможение ротора электродвигателя. 2: Используется недостаточно мощный инвертор.	1: Уменьшить нагрузку и проверить механическое состояние электродвигателя. 2: Использовать более мощный инвертор.
Err13	Неисправность внешнего оборудования	1: Внешний сигнал неисправности подается через дискретный вход.	Произвести сброс операции.
Err14	Перегрев модуля	1: Температура окружающего воздуха слишком высокая. 2: Воздушный фильтр засорен. 3: Вентилятор поврежден. 4: Термочувствительный резистор модуля поврежден. 5: Модуль преобразователь частоты поврежден.	1: Понизить температуру окружающего воздуха. 2: Очистить воздушный фильтр. 3: Заменить поврежденный вентилятор. 4: Заменить поврежденный термочувствительный резистор. 5: Заменить модуль преобразователь частоты
Err15	Ошибка записи/считывания электрически стираемого программируемого ПЗУ	Микросхема электрически стираемого программируемого ПЗУ повреждена.	Заменить главную плату управления.
Err16	Отмена автонастройки электродвигателя	После начала процесса идентификации нажать клавишу «STOP/RST».	Нажать клавишу «STOP/RST» для сброса.
Err17	Ошибка автонастройки электродвигателя	1: Выходные клеммы двигателя и преобразователь частоты не подключены. 2: Электродвигатель не отсоединен от нагрузки. 3: Имеется неисправность электрооборудования.	1: Проверить соединение преобразователь частоты и электродвигателя. 2: Отсоединить электродвигатель от нагрузки. 3: Проверить электродвигатель.
Err18	Превышение времени ожидания связи	1: ПК работает ненадлежащим образом. 2: Линия связи работает ненадлежащим образом. 3: Параметры связи группы F15 установлены ненадлежащим образом.	1: Проверить подключение ПК. 2: Проверить кабель связи. 3: Установить параметры связи группы F15 ненадлежащим образом.
Err19	Потеря сигнала обратной связи контура ПИД-регулирования	Задана величина сигнала обратной связи контура ПИД-регулирования меньше значения параметра F13.24.	Проверить сигнал обратной связи контура ПИД-регулирования или задать

			параметр F13.24 надлежащим образом.
Err20	Достижение заданного времени непрерывной работы	Задать время работы для действия этой функции.	См. описание параметра F05.14.
Err21	Ошибка выгрузки параметра	1: Карта копирования параметров не установлена или не подключена. 2: Карта копирования параметров работает со сбоями. 3: Плата управления работает со сбоями.	1: Установить карту копирования параметров 2: Для предоставления технической поддержки 3: Для предоставления технической поддержки
Err22	Ошибка загрузки параметра	1: Карта копирования параметров не установлена или не подключена. 2: Карта копирования параметров работает со сбоями. 3: Плата управления работает со сбоями.	1: Установить карту копирования параметров 2: Для предоставления технической поддержки 3: Для предоставления технической поддержки
Err23	Неисправность блока торможения	1: Неисправность или повреждение тормозной магистрали 2: Слишком малое сопротивление внешнего тормозного резистора	1: Проверить тормозной блок, заменить тормозную магистраль. 2: Установить тормозной резистор более высокого сопротивления.
Err24	Отключение цепи определения температуры модуля	Неисправность датчика температуры или обрыв кабеля	Для предоставления технической поддержки
Err25	Снижение нагрузки до 0	Рабочий ток ПЧ меньше значения параметра F11.22	Удостовериться в отсоединении нагрузки и правильности установки параметров F11-22 и F11-23.
Err26	Ошибка волнового ограничения тока	1: Действует слишком высокая нагрузка или происходит торможение ротора электродвигателя. 2: Используется ПЧ слишком малой мощности.	1: Уменьшить нагрузку и проверить механическое состояние электродвигателя. 2: Использовать ПЧ более высокой мощности.
Err27	Выключенное состояние реле плавного пуска преобразователь частоты	1: Слишком низкое напряжение сети 2: Неисправность модуля выпрямителя	1: Проверить напряжение сети 2: Обратиться за технической поддержкой
Err28	Нарушение совместимости версий программного обеспечения	1: Версия набора параметров верхнего и нижнего модуля передачи не совпадает с версией набора параметров панели управления.	Повторно загрузить параметры модуля для обеспечения соответствия.
Err29	Мгновенная перегрузка по току	1. Выходная цепь инвертора заземлена или короткое замыкание; 2. Время ускорения и замедления слишком короткое; 3. Увеличение крутящего момента вручную или кривая V/F не подходит; 4. Слишком низкое напряжение; 5. Запустите работающий двигатель;	1. Устранение неполадок периферийных устройств; 2. Увеличить время разгона; 3. Отрегулируйте вручную усиление крутящего момента или кривую V/F; 4. Отрегулируйте напряжение до нормального диапазона; 5. Выберите запуск отслеживания оборотов или запуск после остановки двигателя;

		6. Резкая нагрузка в процессе разгона; 7. Выбранная модель инвертора по мощности слишком мала.	6. Отменить внезапную загрузку; 7. Выберите инвертор большей мощности.
Err30	Мгновенное перенапряжение	1. Входное напряжение слишком высокое; 2. Существует внешняя сила, которая заставляет двигатель работать в процессе замедления; 3. Время замедления слишком короткое; 4. Тормозной резистор не установлен.	1. Отрегулируйте напряжение до нормального диапазона; 2. Отмените внешнее воздействие или установите тормозной резистор; 3. Увеличить время торможения; 4. Установите тормозной резистор.
Err36	Карта PG отключена (замкнутый контур)	Карта PG определяет, что сигнал энкодера отключен	Проверьте кабель энкодера
Err37	Превышение скорости (замкнутый контур)	1. Неверные параметры энкодера 2. F11.41 и F11.42 не являются необоснованными. 3. Нет настройки параметров	1. проверьте параметры энкодера 2. проверьте значения F11.41 и F11.42 3. Выполните настройку параметров
Err38	Чрезмерное отклонение скорости (замкнутый контур)	1. Ротор двигателя заблокирован. 2. Неправильные параметры энкодера. 3. F11.43 и F11.44 не являются необоснованными. 4. Выходная цепь неисправна.	1. проверьте параметры энкодера 2. проверьте значение F11.43 и F11.44 3. проверьте выходную цепь привода
Err39	Слишком высокая температура двигателя	1. Неправильная конфигурация датчика РТС. 2. Значение защиты двигателя от перегрева слишком мало. 3. Слишком высокая температура двигателя.	1. Сброс параметра датчика РТС 2. Увеличение значения защиты двигателя от перегрева 3. Подождите, пока двигатель охладится
Err40	Окончание заданного времени работы	Время работы превышает значение параметра F00.25.	Связаться с дилером.
Err41	Предупреждение о перегрузке	Когда F11.18 = 00100 и выходной ток больше F11.19.	Проверьте текущую нагрузку
Err44	Короткое замыкание на корпус	Когда в F02.04 установлена разряде десятков и выход привода замкнут на корпус.	Проверьте значение F02.04 и выходную цепь привода.
Err45	Неисправность сухого насоса (специальная машина для подачи воды с постоянным давлением с несколькими насосами)	Источник подачи воды сухой	Проверьте источник воды

Err46	Неисправность STO1	<ol style="list-style-type: none"> 1. STO1 активирован, а STO2 в норме 2. STO2 активирован, а STO1 в норме 3. STO1 и STO2 активируются одновременно 	<ol style="list-style-type: none"> 1. Проверьте, имеют ли STO1 и STO2 входы 24 В постоянного тока 2. Проверьте, поменялись ли положительная и отрицательная полярности входа 24 В постоянного тока STO1 или STO2 3. Обратитесь в службу технической поддержки
Err47	Неисправность STO2	<ol style="list-style-type: none"> 1. Ненормальное напряжение питания STO 2. Ненормальное самотестирование импульсной оптопары STO-L 3. Ненормальное самотестирование STO-буфера 4. Ненормальное самотестирование STO-RAM 5. Ненормальное самотестирование STO-FLASH 	<ol style="list-style-type: none"> 1. Проверьте, в порядке ли электропитание. 2. Обратитесь в службу технической поддержки

Глава 8. Техническое обслуживание и проверка

8.1 Проверка

Частотные полупроводниковые устройства, пассивные электронные компоненты и устройство управления перемещением требуют настройки и имеют определенный срок службы даже при нормальных рабочих условиях. В течение срока службы могут возникать изменения характеристик и неисправности. В целях предотвращения этих явлений, которые приводят к сбоям в работе, должны проводиться ежедневные периодические проверки, а также должны заменяться детали, требующие замены, и проводиться другие профилактические мероприятия. После установки оборудования рекомендуется проводить проверку каждые 3-4 месяца. Срок службы сокращается при наличии какого-либо из условий:

- ▶ Высокая температура, большая высота над уровнем моря;
- ▶ Частые запуски и остановки;
- ▶ Перепады величины переменного тока или нагрузки;
- ▶ Сильное вибрационное или ударное воздействие;
- ▶ Наличие пыли, металлической стружки, солей, серной кислоты и веществ, содержащих хлор;
- ▶ Ненадлежащие условия хранения.

8.1.1 Ежедневные проверки

Для предотвращения повреждения и сокращения срока службы преобразователь частоты необходимо ежедневно проводить проверку по перечисленным ниже пунктам.

Предмет проверки	Содержание проверки	Принимаемые меры
Электропитание	Проверить, подается ли питание и соответствуют ли его характеристики требованиям к электропитанию.	Проверить на соответствие с паспортными данными.
Окружающие условия	Проверить, соответствует ли место установки требованиям, указанным в Таблице 3-1.	Проверить на соответствие с предъявляемыми требованиями и устранить несоответствия.
Система охлаждения	Осмотреть преобразователь частоты и электродвигатель на предмет изменения цвета вследствие перегрева и проверить состояние вентилятора охлаждения.	Удостовериться в отсутствии перегрузки, затянуть винты. Очистить радиатор и вентилятор преобразователь частоты в случае загрязнения.
Электродвигатель	Проверить электродвигатель на предмет непредусмотренных вибраций и шумов.	Затянуть механические и электрические соединения и смазать механизмы.
Условия нагрузки	Проверить, не превышал ли выходной ток преобразователь частоты номинальный ток электродвигателя или преобразователь частоты в течение некоторого времени.	Удостовериться в отсутствии перегрузки и правильности подбора ПЧ.

Примечание: Не допускается выполнять работы при включенном питании. В противном случае возникает опасность поражения электрическим током, что может привести к летальному исходу. За пять минут до начала работ необходимо отключить питание и удостовериться в том, что напряжение постоянного тока основной цепи снизилось до безопасного уровня.

8.1.2 Периодические проверки

При нормальных условиях целесообразно проводить периодические проверки каждые три-четыре месяца. Однако рекомендуется определять периодичность проверок с учетом конкретного оборудования и условий работы.

Предмет проверки	Содержание проверки	Принимаемые меры
Общая проверка	<ul style="list-style-type: none"> ● Проверка сопротивления изоляции; ● Проверка окружающих условий. 	<ul style="list-style-type: none"> ● Затяжка креплений и замена дефектных деталей; ● Чистка и обеспечение надлежащих окружающих условий.

Проверка электрических соединений	<ul style="list-style-type: none"> Проверка наличия проводов и соединительных деталей на предмет нарушения целостности изоляции, повреждений, трещин, изменения цвета и признаков износа; Проверка соединительных клемм на предмет износа, повреждения, ослабления контакта; Проверка заземления. 	<ul style="list-style-type: none"> Замена поврежденных проводов; Затяжка ослабленных клемм и замена поврежденных клемм; Измерение сопротивления заземления и затяжка соответствующей клеммы заземления.
Проверка механических соединений	<ul style="list-style-type: none"> Проверка на предмет непредусмотренных вибраций и шумов, а также на предмет ослабления крепления. 	<ul style="list-style-type: none"> Затяжка, смазка, замена дефектных деталей.
Проверка полупроводниковых устройств	<ul style="list-style-type: none"> Проверка на предмет загрязнения и запыления; Проверка на предмет существенных изменений внешнего вида. 	<ul style="list-style-type: none"> Чистка и обеспечение надлежащих окружающих условий; Замена поврежденных деталей.
Проверка электролитических конденсаторов	<ul style="list-style-type: none"> Проверка на предмет протечек, изменения цвета, растрескивания, набухания. 	<ul style="list-style-type: none"> Замена поврежденных деталей.
Проверка периферийного оборудования	<ul style="list-style-type: none"> Проверка внешнего вида периферийного оборудования и состояния изоляции. 	<ul style="list-style-type: none"> Чистка и обеспечение надлежащих окружающих условий, а также замена поврежденных деталей.
Проверка печатных плат	<ul style="list-style-type: none"> Проверка на предмет постороннего запаха, изменения цвета, появления ржавчины. 	<ul style="list-style-type: none"> Затяжка креплений; Чистка печатных плат; Замена поврежденных печатных плат.
Проверка системы охлаждения	<ul style="list-style-type: none"> Проверка вентилятора охлаждения на предмет поломки и остановки; Проверка ребер охлаждения на предмет засорения или загрязнения; Проверка воздуховыпускных и воздуховыпускных отверстий на предмет засорения или забивания. 	<ul style="list-style-type: none"> Чистка и обеспечение надлежащих окружающих условий; Замена поврежденных деталей.
Проверка клавиатуры	<ul style="list-style-type: none"> Проверка клавиатуры на предмет поломки деталей и сбоев в работе дисплея. 	<ul style="list-style-type: none"> Замена поврежденных деталей.
Проверка электродвигателя	<ul style="list-style-type: none"> Проверка электродвигателя на предмет непредусмотренных вибраций и шумов. 	<ul style="list-style-type: none"> Затяжка механических и электрических соединений, смазка вала электродвигателя.

Примечание: Не допускается выполнять работы при включенном питании. В противном случае возникает опасность поражения электрическим током, что может привести к летальному исходу. За пять минут до начала работ необходимо отключить питание и удостовериться в том, что напряжение постоянного тока основной цепи снизилось до безопасного уровня.

8.2 Техническое обслуживание

Все единицы оборудования требуют проведения технического обслуживания. Детали и устройства, которые имеют неустранимые дефекты, а также срок службы которых истек или истекает, требуют замены.

Наименование детали	Срок службы
Вентилятор	2 - 3 года
Электролитический конденсатор	4 - 5 лет
Проверка печатных плат	8 - 10 лет

8.2.1 Вентилятор

Для замены вентилятора охлаждения должен использоваться оригинальный вентилятор. Необходимо приобрести оригинальный вентилятор и обратиться к дилеру, у

которого было приобретено оборудование, или в отдел продаж компании. Для оснащения ПЧ используется множество моделей вентиляторов охлаждения. Если ПЧ оснащен несколькими вентиляторами охлаждения, для увеличения срока службы оборудования следует заменять все вентиляторы одновременно.

Порядок демонтажа вентилятора

1. На Рисунке 8-1 (а) показаны пружинные фиксаторы кожуха вентилятора. Надавить на фиксаторы кожуха вентилятора, с небольшим усилием потянуть его на себя и извлечь его из посадочного места в корпусе ПЧ.

2. На Рисунке 8-1 (b) показаны кожух вентилятора и сам вентилятор. Надавить на расположенную по центру пружинную крышку, закрывающую место подсоединения проводов вентилятора, с небольшим усилием потянуть его на себя и извлечь его из посадочного места в корпусе ПЧ.

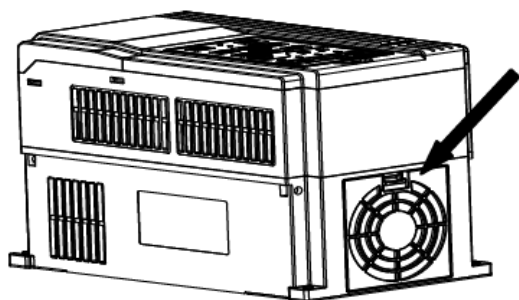


Рис. 8-1 (а). Демонтаж кожуха вентилятора

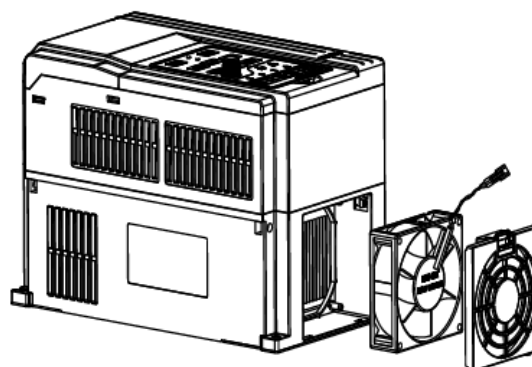


Рис. 8-1 (b). Демонтаж вентилятора

Установка вентилятора

1. Следуя схеме, изображенной на Рисунке 8-2 (а), надавить пальцами на расположенную по центру пружинную крышку, закрывающую место подсоединения проводов вентилятора, а затем, держа вентилятор строго вертикально, вставить его в посадочное место.

2. Следуя схеме, изображенной на Рисунках 8-2 (b) и (c), вставить нижний край решетки вентилятора в посадочное место, а затем подвести верхний край к корпусу и надавить на него так, чтобы фиксатор защелкнулся.

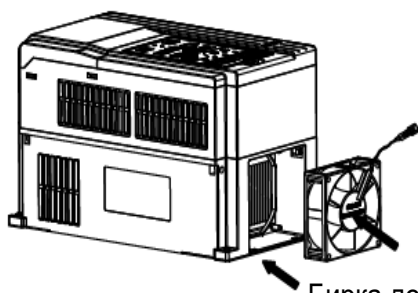


Рис. 8-2 (а). Установка вентилятора

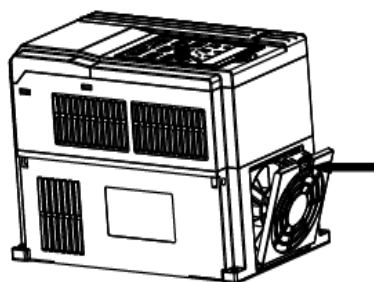


Рис. 8-2 (b). Установка кожуха вентилятора

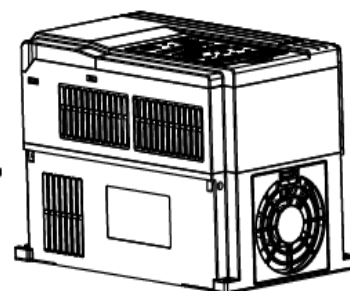


Рис. 8-2 (c). Вентилятор и кожух в установленном виде

Бирка должна смотреть наружу

Примечание:

1. Не допускается выполнять работы при включенном питании. В противном случае возникает опасность поражения электрическим током, что может привести к летальному исходу. За пять минут до начала работ необходимо отключить питание и удостовериться в том, что напряжение постоянного тока основной цепи снизилось до безопасного уровня.

2. При обслуживании ПЧ, находившегося в работе, во избежание ожогов не допускается касаться ребер радиатора. Перед заменой вентилятора охлаждения необходимо удостовериться в том, что температура ребер радиатора снизилась до безопасного уровня.

3. Для обеспечения максимальной производительности преобразователя частоты необходимо использовать только оригинальный вентилятор охлаждения.

8.2.2 Прочие устройства

Для замены прочих устройств требуется наличие специализированных знаний. К устройствам предъявляются крайне строгие требования. Для ввода в эксплуатацию после замены требуется проведение различных испытаний. В связи с этим пользователю не рекомендуется производить замену прочих внутренних компонентов. При наличии объективной необходимости в замене таких компонентов следует обращаться к дилеру, у которого было приобретено оборудование, или к специалистам отдела продаж компании-производителя.

Приложение А: Протокол связи Modbus

1. Область применения

1. Применимое оборудование: Преобразователь частоты серии PM производства компании НТЦ «Приводная техника»

2. Применимая сеть: Поддержка протокола Modbus, формата RTU, конфигурации сети на шине RS485, включающей в себя одно ведущее устройство и несколько ведомых устройств. Стандартный формат фрейма сообщений RTU:

Начальный бит	Адрес устройства	Функциональный код	Данные	CRC	Конечный бит
T1-T2-T3-T4	8 бит	8 бит	n*8 бит	16 бит	T1-T2-T3-T4

2. Физический интерфейс

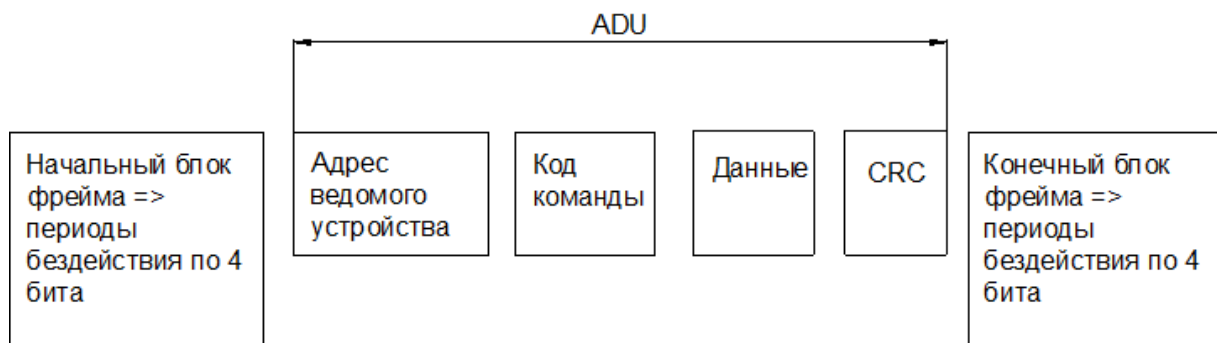
RS485 — это асинхронный полудуплексный режим связи. LSB имеет приоритет передачи данных.

Формат данных клеммы RS485 по умолчанию: 1-8-N-1, скорость передачи данных: 9600 бит/с.

Можно выбрать формат данных 1-8-N-1, 1-8-O-1, 1-8-E-1, дополнительные скорости передачи данных 4800 бит/с, 9600 бит/с, 19200 бит/с, 38400 бит/с, 57600 бит/с и 115200 бит/с.

Для снижения подверженности действию внешних помех в качестве кабеля связи рекомендуется использовать экранированную витую пару.

3. Формат протокола



Четность в ADU (прикладной блок данных) обеспечивается за счет CRC16-четности первых трех частей ADU и переключения между младшими и старшими байтами. В формате протокола первыми идут младшие байты CRC-четности, а затем следуют старшие байты.

4. Описание формата протокола

4.1 Код адреса

Адрес ведомого преобразователь частоты. Диапазон настройки: 1 ~ 247, 0 — это широковещательный адрес.

4.2 Код команды

Код команды	Назначение
03H	Считывание параметров и байта состояния преобразователь частоты
06H	Запись одиночного функционального кода или управляющего параметра преобразователь частоты
08H	Диагностика и настройка цепи

4.3 Распределение адресов регистра

Наименование	Описание
Функциональный код (F00.00 ~ U01.99)	Старший байт номера группы функциональных кодов, F00 ~ F31, U00, U01, соответствует старшему байтовому адресу: 00H ~ 1FH, 30H, 31H.

	<p>Младший байт номера кода функциональных кодов, от 0 до 99, соответствующий адресу младшего байта, лежит в диапазоне 00H ~ 63H. Пример: Необходимо изменить значение функционального кода F01.02 так, чтобы питание не отключалось при сохранении соответствующего адреса регистра (называемого адресом ОЗУ) в 0102H.</p> <p>При частом использовании электрически стираемого программируемого ПЗУ его срок службы сокращается. Если задать значение памяти с нисходящим порядком функциональных кодов, можно сделать, чтобы этот функциональный код располагался на наивысшей позиции и имел старший адрес. Следует учитывать, что этот адрес используется только для записи, а не для считывания. Пример: Необходимо изменить значение функционального кода F01.02 так, чтобы питание отключалось при сохранении соответствующего адреса регистра (называемого адресом электрически стираемого программируемого ПЗУ) в 8102H.</p>
--	---

Группа функциональных кодов	Старший байт адреса ОЗУ	Старший байт адреса электрически стираемого программируемого ПЗУ
F00	0x00	0x80
F01	0x01	0x81
F02	0x02	0x82
F03	0x03	0x83
F04	0x04	0x84
F05	0x05	0x85
F06	0x06	0x86
F07	0x07	0x87
F08	0x08	0x88
F09	0x09	0x89
F11	0x0B	0x8B
F12	0x0C	0x8C
F13	0x0D	0x8D
F14	0x0E	0x8E
F15	0x0F	0x8F
F16	0x10	0x90
F17	0x11	0x91
F30	0x1E	0x9E
F31	0x1F	0x9F
U00 (только считывание)	0x30	--
U01 (только считывание)	0x31	--

4.4 Адреса и функции управляющих команд: (только запись)

Адрес управляющего слова	Функция управляющей команды
2000H	0001: Вращение вперед 0002: Вращение назад 0003: Толчковое перемещение вперед 0004: Толчковое перемещение назад 0005: Останов с замедлением 0006: Выбег 0007: Сброс неисправности
2001H	Устанавливаемая частота связи (0 ~ Fmax (единица измерения: 0,01 Гц))
2002H	Диапазон значения настройки контура ПИД-регулирования (от 0 до 1000, 1000 соответствует 100,0%)
2003H	Диапазон величины сигнала обратной связи контура ПИД-регулирования (от 0 до 1000, 1000 соответствует 100,0%)
2004H	Диапазон заданной величины крутящего момента (от -3000 до 3000, 1000 соответствует 100,0% номинального тока электродвигателя)
2005H	Диапазон величины аналогового выходного сигнала (от 0 до 1000, 1000 соответствует 100,0%)
2006H	Выход АО 2 (0–1000 соответствует 0–100,0%)
2007H	Управление выходом DO Bit0 : Y1 Bit1 : Y2 Bit2 : R1 Bit3 : R2 Bit4~Bit15: Резерв

4.5 Состояние и функции адресов считывания: (только считывание)

Адрес слова состояния	Функция слова состояния
2100H	0000H: Установка параметров 0001H: Запуск ведомого устройства 0002H: Работа в толчковом режиме перемещения 0003H: Учебный запуск 0004H: Длительный останов ведомого устройства 0005H: Длительный останов в толчковом режиме перемещения 0006H: Состояние неисправности
2101H	Бит 0: 0 Прямое вступление в действие 1 Обратное вступление в действие Бит 1: 0 Прямой частотный выход 1 Обратный частотный выход Биты 2 ~ 3: 00 Запуск/останов с клавиатуры 01 Запуск/останов через клеммы 10 Запуск/останов по каналу связи 11 Зарезервировано Бит 4: 0 Заводской пароль недействителен 1 Заводской пароль действителен Бит 5: 0 Пользовательский пароль недействителен 1 Пользовательский пароль действителен Биты 6 ~ 7: 00 Базовая группа функциональных кодов 01 Пользовательская группа функциональных кодов 10 Различные функции с заводской группой функциональных кодов по умолчанию 11 Прочее
2102H	Текущий тип неисправности преобразователь частоты
2103H	Текущий тип предупреждения инвертора

5. Разъяснение команд

Код команды 0x03: Считывание параметров и состояния преобразователь частоты

Элемент ADU	Номер байта	Диапазон
Предмет запроса ведущего устройства:		
Адрес ведомого устройства	1	0 ~ 127
Код команды	1	0x03
Начальный адрес регистра	2	0x0000 ~ 0xFFFF
Количество регистров	2	0x0000 ~ 0x0008
CRC-четность (первыми идут младшие байты)	2	
Предмет ответа ведомого устройства:		
Адрес ведомого устройства	1	Локальный адрес
Код команды	1	0x03
Начальный адрес регистра	1	2 * количество регистров
Количество регистров	2 * количество регистров	
CRC-четность	2	

Примечание: Последовательно можно считывать до 8 функциональных кодов.

Код команды 0x06: Запись одиночного функционального кода или управляющего параметра преобразователь частоты

Элемент ADU	Номер байта	Диапазон
Предмет запроса ведущего устройства:		
Адрес ведомого устройства	1	0 ~ 127
Код команды	1	0x06
Начальный адрес регистра	2	0x0000 ~ 0xFFFF
Количество регистров	2	0x0000 ~ 0xFFFF
CRC-четность	2	
Предмет ответа ведомого устройства:		
Адрес ведомого устройства	1	Локальный адрес
Код команды	1	0x06
Начальный адрес регистра	2	0x0000 ~ 0xFFFF
Количество регистров	2	0x0000 ~ 0xFFFF
CRC-четность	2	

Код команды 0x08: Диагностика и настройка цепи

Элемент ADU	Номер байта	Диапазон
Предмет запроса ведущего устройства:		
Адрес ведомого устройства	1	0 ~ 127
Код команды	1	0x08
Начальный адрес регистра	2	0x0000 ~ 0xFFFF
Количество регистров	2	
CRC-четность	2	
Предмет ответа ведомого устройства:		
Адрес ведомого устройства	1	Локальный адрес
Код команды	1	0x08
Начальный адрес регистра	2	0x0000 ~ 0xFFFF
Количество регистров	2	
CRC-четность	2	

Примечание: Код команды 0x08 предназначен только для проверки цепи.

6. CRC-четность

Отправляющее оборудование сначала вычисляет значение CRC-четности, а затем прилагает его к отправляемому сообщению. После получения сообщения принимающее оборудование повторно вычисляет значение CRC-четности и сопоставляет результат операции с полученным значением CRC-четности. Если эти два значения различаются, это указывает на возникновение ошибки во время передачи данных.

Процесс вычисления значения CRC-четности:

1. Определить регистр CRC-четности и инициализировать его как FFFFH.
2. Выполнить вычисление XOR между первым байтом отправляемого сообщения и значением регистра CRC-четности, а затем загрузить результат в регистр CRC-четности. Начинать вычисление с кода адреса. Начальный и конечный биты не вычисляются.
3. Получить и проверить LSB (младший бит регистра CRC-четности).
4. Если LSB равен 1, сдвинуть каждый бит регистра CRC-четности на 1 бит, старший бит приравнивается к 0. Выполнить вычисление XOR между первым значением регистра CRC-четности и A001H, а затем загрузить результат в регистр CRC-четности.
5. Если LSB равен 0, сдвинуть каждый бит регистра CRC-четности на 1 бит, старший бит приравнивается к 0.
6. Повторить шаги 3, 4 и 5 до выполнения 8 циклов смещения.
7. Повторить шаги 2, 3, 4, 5 и 6 и обработать следующий байт отправляемого сообщения. Повторять вышеуказанный процесс непрерывно, пока не будет обработан каждый байт отправляемого сообщения.
8. После вычисления данные по CRC-четности будут сохранены в регистре CRC-четности.
9. Метод LUT (Таблица подстановки) предназначен для проверки CRC-четности в системе с ограниченными временными ресурсами.

Простые CRC-функции показаны ниже (программирование на языке C):

```
unsigned int CRC_Cal_Value (unsigned char *Data, unsigned char Length)
{
    unsigned int crc_value = 0xFFFF;
    int i = 0;
    while (Length--)
    {
        crc_value ^= *Data++;
        for (i=0; i<8; i++)
        {
            if (crc_value & 0x0001)
            { crc_value = (crc_value >> 1) ^ 0xa001;
            }
            else
            { crc_value = crc_value >> 1;
            }
        }
    }
    return (crc_value);
}
```

7. Ответ на сообщение об ошибке

Преобразователь частоты отправляет сообщение об ошибке, когда ведущее устройство отправляет данные об ошибках, или преобразователь частоты получает данные об ошибках из-за внешних помех.

Если возникает ошибка связи, ведомое устройство объединяет старший бит 1 кода команды и кода ошибки в качестве ответа, отправляемого ведущему устройству.

Формат ответного фрейма данных при возникновении ошибки связи:

Элемент ADU	Номер байта	Диапазон
Ответ на ошибку:		
Адрес ведомого устройства	1	0 ~ 127
Код команды ошибки	1	Старший бит 1 кода команды
Код ошибки	1	0x01 ~ 0x13
CRC-четность (первыми идут младшие байты)	2	

Код команды ответа при нормальной работе канала связи и ошибке связи

Код команды ответа при нормальной работе канала связи	Код команды ответа при ошибке связи
03H	83H
06H	86H
08H	88H

Описание кода ошибки:

Ошибка	Описание	Ошибка	Описание
01H	Исключительный код команды	03H	Недопустимые данные
02H	Исключительный адрес данных	04H	Сбой при выполнении операции

Например, в параметр U00.00 записываются данные с частотой 50,00 Гц. Хост отправляет фрейм данных (в шестнадцатеричном формате):

01H	06H	30H	00H	13H	88H	8BH	9CH
-----	-----	-----	-----	-----	-----	-----	-----

Поскольку параметр F00.00 доступен только для чтения, преобразователь частоты отвечает на сообщение об ошибке. Преобразователь частоты отвечает фреймом данных в шестнадцатеричном формате:

01H	86H	02H	C3H	A1H
-----	-----	-----	-----	-----

Код команды - это 86H в сообщении об ошибке, старший бит 1 - из 06H. Если код ошибки - 11H, это означает, что параметр доступен только для чтения.

После ответа на получение данных об ошибках ведущее устройство может изменить отвечающую программу путем повторной отправки фрейма данных или на основании сообщения об ошибке, на которое ответил преобразователь частоты.

8. Пример

1. № 01 читает значение выходной частоты (U00.00), возвращает 5000, то есть 50,00 Гц.

Отправляемые данные:

01 03 30 00 00 01 8B 0A

Принимаемые данные:

01 03 02 13 88 B5 12

2. № 01 Частота инвертора, заданная по каналу связи, составляет 30,00 Гц, отправляются данные с содержанием 3000.

Отправляемые данные:

01 06 20 01 0B B8 D4 88

Принимаемые данные:

01 06 20 01 0B B8 D4 88

3. По каналу связи отправляется команда вращения 1-го инвертора вперед, запись производится по адресу 2000H 01.

Отправляемые данные:

01 06 20 00 00 01 43 CA

Принимаемые данные:

01 06 20 00 00 01 43 CA

4. № 01 По каналу связи отправляется команда остановки инвертора с торможением, запись производится по адресу 2000H 05.

Отправляемые данные:

01 06 20 00 00 05 42 09

Принимаемые данные:

01 06 20 00 00 05 42 09

Приложение В: Дополнительные компоненты

В.1 Тормозной резистор

Когда производится замедление или резкое торможение при высокой инерционной нагрузке на ПЧ, электродвигатель находится в состоянии генерирования мощности. Энергия через преобразовательный мост поступает на звено постоянного тока ПЧ, что приводит к повышению напряжения на шине ПЧ. Когда оно становится выше определенного значения, ПЧ выдает аварийный сигнал о перегрузке по напряжению. Такая перегрузка даже может привести к повреждению модуля питания ПЧ. Поэтому для предотвращения такой ситуации необходимо настроить тормозные компоненты.

Все универсальные компактные ПЧ РМ30 имеют встроенный тормозной блок, поэтому пользователи могут применять только внешний тормозной резистор. Рекомендуемые показатели номинальной мощности и сопротивления тормозного резистора приведены ниже. В зависимости от величины нагрузки пользователь может соответствующим образом изменить значения, но они должны оставаться в рекомендуемом диапазоне.

Номер модели преобразователя частоты	Тормозной блок		125% тормозной момент (10% ED, 10 сек. макс.)		Минимально допустимое сопротивление тормозного резистора
	Тип	Кол-во	Рекомендуемые характеристики тормозного сопротивления	Количество тормозных резисторов	
PM30-4T-5.5B	Встроенный опционный		600 Вт 100 Ом	1	80 Ом
PM30-4T-7.5B			800 Вт 75 Ом	1	60 Ом
PM30-4T-011B			1.1 кВт 50 Ом	1	43 Ом
PM30-4T-015B			1.6 кВт 40 Ом	1	31 Ом
PM30-4T-018B			4.0 кВт 32 Ом	1	24 Ом
PM30-4T-022B			4.5 кВт 27 Ом	1	24 Ом
PM30-4T-030B			6.0 кВт 20 Ом	1	19.2 Ом
PM30-4T-037(B)			7.0 кВт 20 Ом	1	19.2 Ом
PM30-4T-045(B)			9.0 кВт 13 Ом	1	12.8 Ом
PM30-4T-055(B)			11.0 кВт 10.2 Ом	1	9.6 Ом
PM30-4T-075(B)			15.0 кВт 7.5 Ом	1	6.8 Ом

Примечание:

Если используются несколько тормозных резисторов, они подключаются параллельно. В качестве примера ниже описан процесс подбора тормозного резистора для ПЧ РМ30-4Т-022В: Рекомендуется использовать два резистора мощностью 2 кВт и сопротивлением 30 Ом и соединить их параллельно. В качестве альтернативного варианта может использоваться тормозной резистор мощностью 4 кВт и сопротивлением 15 Ом.

Если номинальная мощность превышает 90 кВт, тормозной резистор подбирается согласно Руководству пользователя тормозного блока FRBU.

Кабели, перечисленные в таблице выше, представляют собой свинцовые кабели с одним резистором. Если резисторы подключаются параллельно, шина постоянного тока должна быть заменена на подходящую. Кабель должен выдерживать напряжение свыше 450 В переменного тока, а его термостойкость должна составлять 105°C.

Приложение В. Подключение энкодеров. PG платы расширения

Серия PM30 может быть оснащена PG картами, в качестве дополнительных опций.

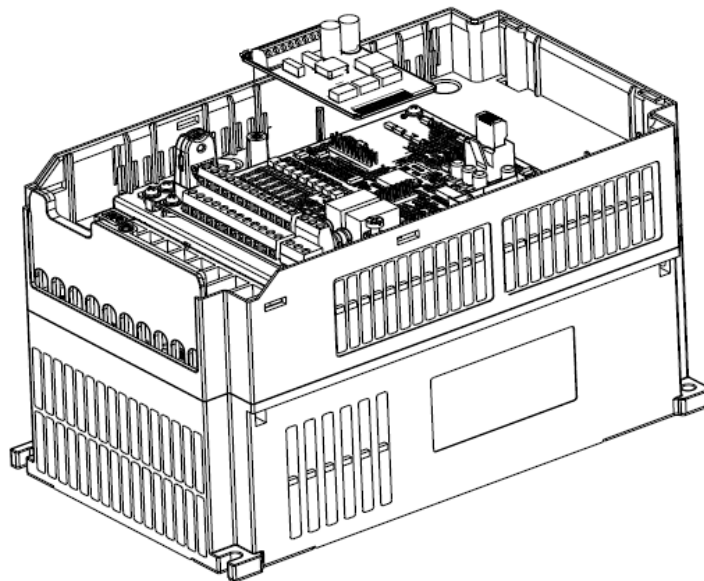
Плата для работы с энкодером является необходимой опцией для ПЧ с замкнутым контуром векторного управления.

Доступно пять моделей плат для работы с энкодерами.

Модель	Описание энкодера	Подключение
EXC-PG01	Дифференциальный вход	Клеммник
EXC-PG02	Откр. Коллектор и push-pull	Клеммник
EXC-PG03B	Поворотный трансформатор	DB9 интерфейс
EXC-PG05B	ECN1313 PG карта EnDat	Клеммник
EXC-PG06	Sin-Cos энкодер	DB15 интерфейс

Схема установки плат

- 1) Все виды PG карт устанавливаются одинаково. Одновременно можно установить только одну PG-карту.
- 2) Отключите питание, при установке или удалении PG-карты.
- 3) Подключите 20-контактный интерфейс PG карты к интерфейсу J3 платы управления. Будьте внимательны, убедитесь, что PG-карта четко установилась на разъем и штифты.



Установка PG карты

5.1 EXC PG-01 и EXC PG-02 карты для подключение инкрементальных энкодеров

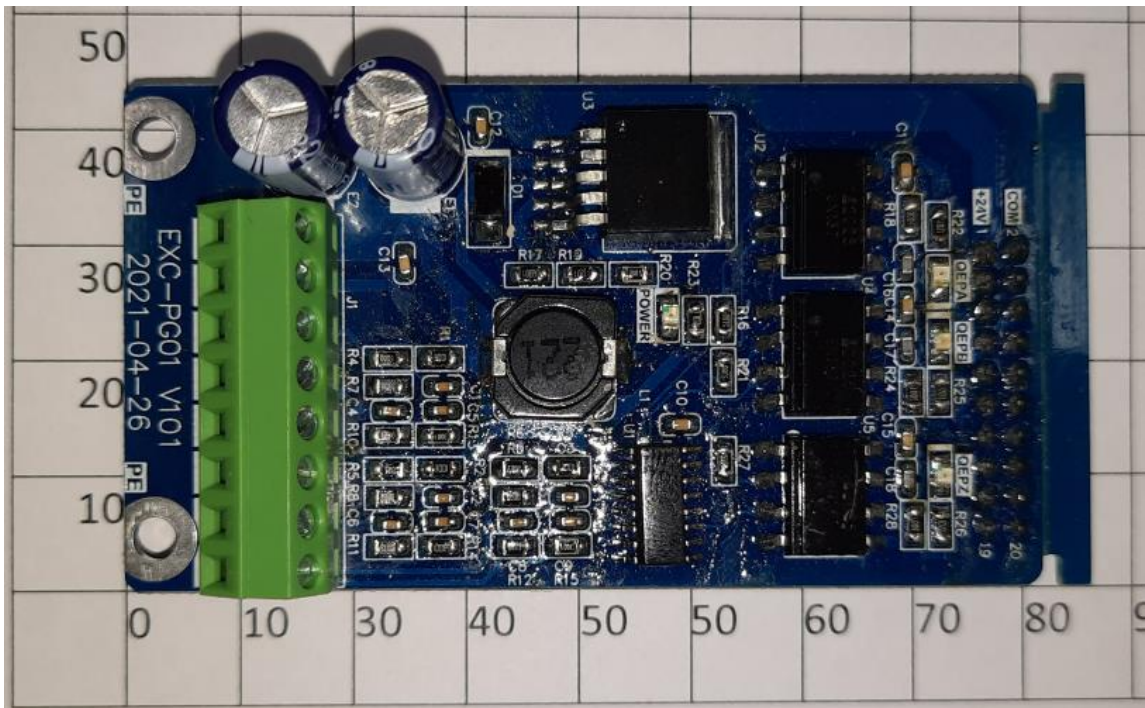


Рис.1 EXC-PG01

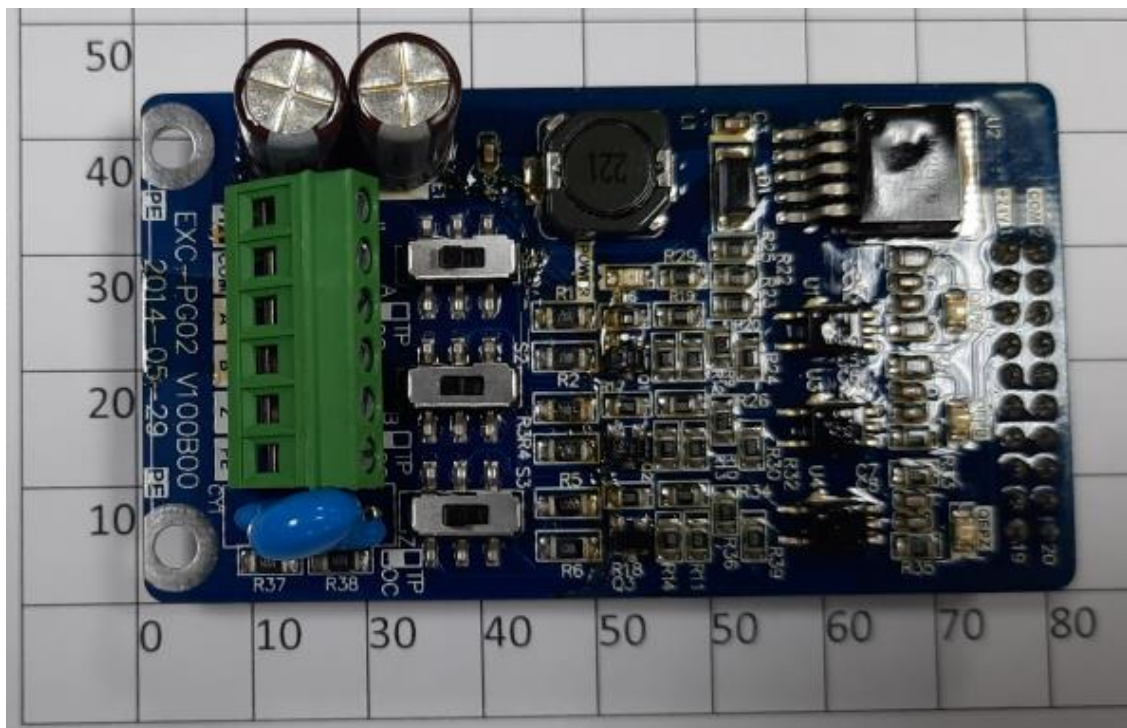


Рис.2 EXC-PG02

Таблица 1 Технические параметры

Модель	Питание	Характеристики входного сигнала		Характеристики выходного сигнала	
		Диапазон частот отклика	Входной импеданс	Диапазон частот выхода	Выходной ток
EXC-PG01	5 В	0-300 кГц		0-300 кГц	200мА
EXC-PG02	12 В	0-80 кГц		0-80 кГц	100мА

Расположение и обозначение клемм

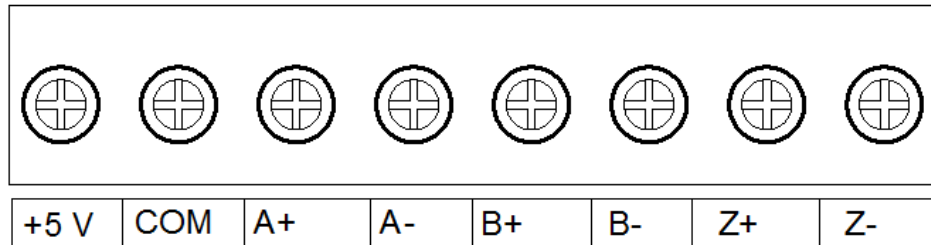


Рис.3 EXC-PG01 клеммник

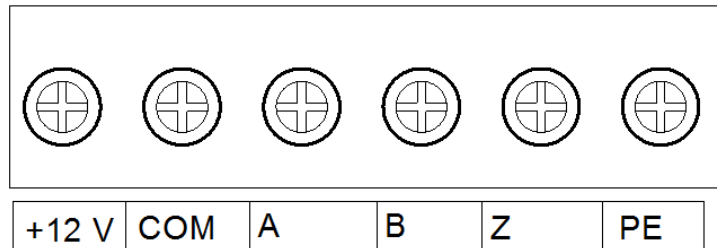


Рис.4 EXC-PG02 клеммник

Таблица 2 Описание функций клемм

Модель	Объект подключения.	Название интерфейса	Описание
EXC-PG01	Дифференциальный входной интерфейс инкрементного энкодера	A+,A-	Выход энкодера сигнал А, максимальная частота 300 кГц
		B+,B-	Выход энкодера сигнал В, максимальная частота 300 кГц
		Z+,Z-	Выход энкодера сигнал Z, нуль сигнал
		+5V	Питание +5В/200мА
		COM	Заземление
EXC-PG02	Открытый коллектор, интерфейс инкрементного энкодера Push выход	+12V	Питание +12В/100мА
		COM	Заземление
		A	Выход энкодера сигнал А, максимальная частота 80 кГц
		B	Выход энкодера сигнал В, максимальная частота 80 кГц
		Z	Выход энкодера сигнал Z, нуль сигнал
		PE	Экранирующая линия

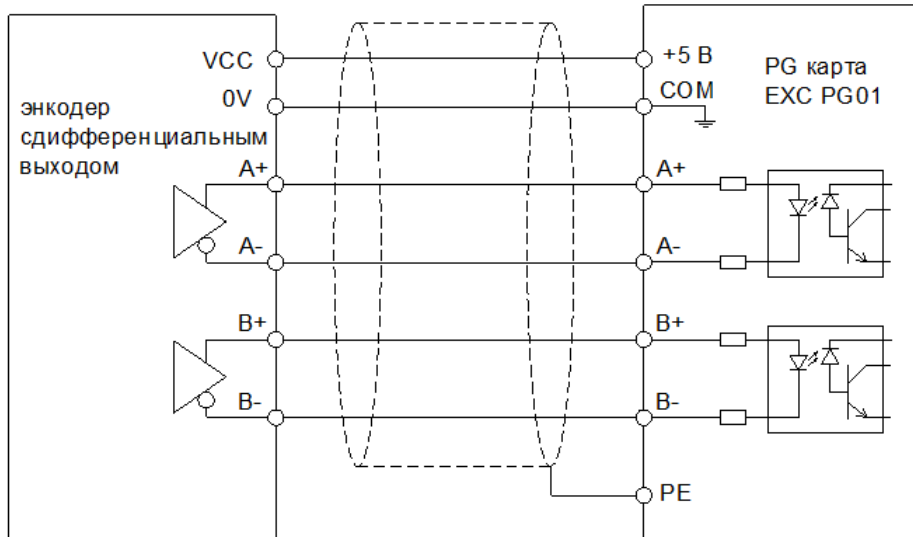


Рис. 5 Принципиальная схема подключения EXC-PG01 и энкодера с дифференциальными выходами

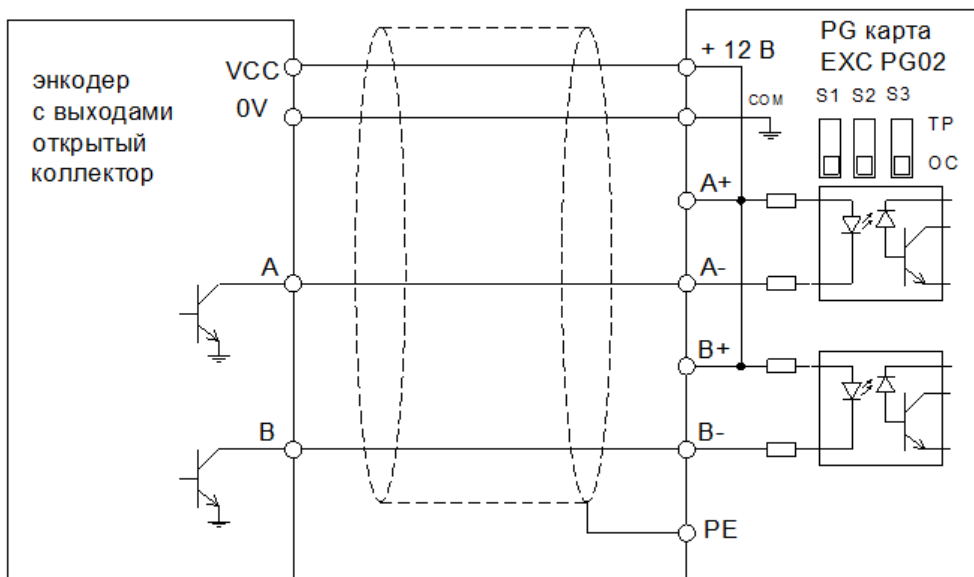


Рис. 5-5 Принципиальная схема подключения EXC-PG02 и энкодера с выходами открытй коллектор

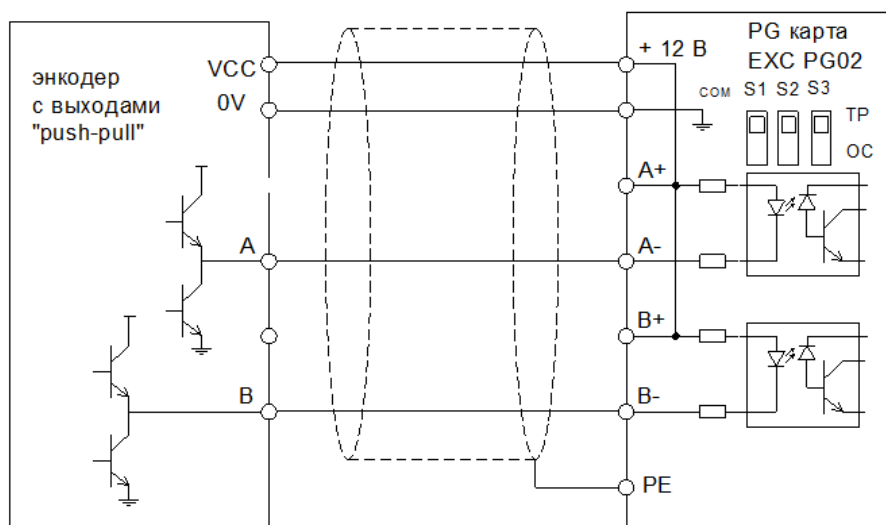


Рис. 6 Схема подключения EXC-PG02 и энкодер с push выходами

Метод применения

- 1) Следуйте рис. 5-1 для установки PG карты
- 2) Экранированная кабельная линия заземления PE подключается непосредственно к неподвижному винту PG карты
- 3) В соответствии с фактической ситуацией установить параметры ПЧ следующим образом:

5.2 EXC-PG03B PG карта для подключения поворотного трансформатора (резольвер)

Схема и интерфейс:

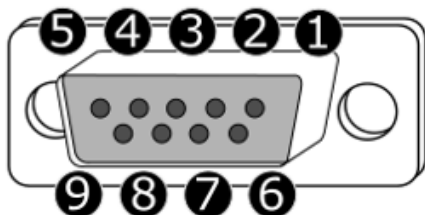


Рис.7 EXC-PG03B Принципиальная схема и его контактный интерфейс DB9

Таблица 3. Расположение клемников

PIN	1	2	3	4	5	6	7	8	9
Назв.	REF-	REF+	COS+	COS-	SIN+	Null	Null	Null	SIN-

Таблица 4. Описание функций клемм

Модель	Объект подключения	Pin название	Описание
EXC-PG03B	Поворотный трансформатор	COS+, COS-	Сигнал косинус
		SIN+, SIN-	Сигнал синус
		REF+, REF-	Опорный сигнал напряжения
		Null	Нуль

Следуйте инструкциям и рисунку для установки PG карты в начале Приложения.
Экранированная кабельная линия заземления PE подключается непосредственно к неподвижному винту PG карты

5.3 ECN1313 PG карта

Для энкодеров ECN1313 предлагается две карты:

EXC-PG05 – полноразмерная, входит в корпус ПЧ от 7,5 кВт, содержит выходы Y1 и Y2

EXC-PG05L – малоразмерная, входит в корпус ПЧ 4 и 5 кВт, не содержит выходы Y1 и Y2


Изображение будет добавлено позже

Рис.8 EXC-PG05B ECN1313 PG клеммы. Плата для ПЧ 7,5 кВт и выше

1	2	3	4	5	6	7	8	9	10	11	12	13	14	15	16
PE	COM	Y2	Y1	24V_COM	.	5V_GND	GND	A+	A-	B+	B-	CLK+	CLK-	DATA+	DATA-

* - клемник платы PG05 дополнительно содержит выходы Y1 и Y2.

Таблица 5. Назначение клемм EXC PG05

Модель	Объект подключения	Pin название	Описание
EXC-PG05B	ECN1313 энкодер		GND
		24V, COM	24В выход его общая клемма
		5V_GND, GND	5 В выход его заземление
		A+, A-	A дифференциальный сигнал
		B+, B-	B дифференциальный сигнал
		Y1	B сигнал ОС выход (24В)
		Y2	A сигнал ОС выход (24В)
		CLK+, CLK-	ECN1313 дифференциальный тактовый вход
DATA+, DATA-	ECN1313 дифференциальный ввод данных		

Метод применения

- 1) Следуйте рис. С-1 для установки PG карты
- 2) Экранированная кабельная линия заземления PE подключается непосредственно к неподвижному винту PG карты
- 3) В соответствии с фактической ситуацией установить параметры ПЧ следующим образом

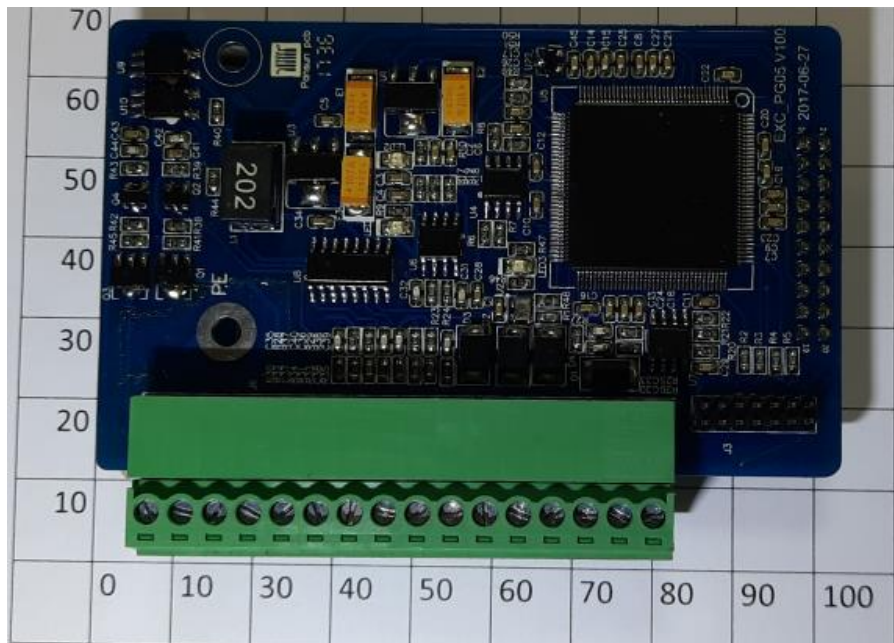


Рис.9 EXC-PG05B ECN1313 PG клеммы. Плата для ПЧ 4,0 и 5,5 кВт и выше

1	2	3	4	5	6	7	8	9	10	11	12	13	14	15	16
PE	COM	Y2	Y1	24V_COM	.	5V_GND	GND	A+	A-	B+	B-	CLK+	CLK-	DATA+	DATA-

Таблица 6. Назначение клемм EXC PG05L

Модель	Объект подключения	Pin название	Описание
EXC-PG05	ECN1313 энкодер		GND
		24V, COM	24В выход его общая клемма
		5V_GND, GND	5 В выход его заземление
		A+, A-	A дифференциальный сигнал
		B+, B-	B дифференциальный сигнал
		CLK+, CLK-	ECN1313 дифференциальный тактовый вход
		DATA+, DATA-	ECN1313 дифференциальный ввод данных

Метод применения

- Следуйте инструкциям для установки PG карты
- Экранированная кабельная линия заземления PE подключается непосредственно к неподвижному винту PG карты

5.4 EXC-PG06 подключение Sin-Cos энкодера

Схема и интерфейс:

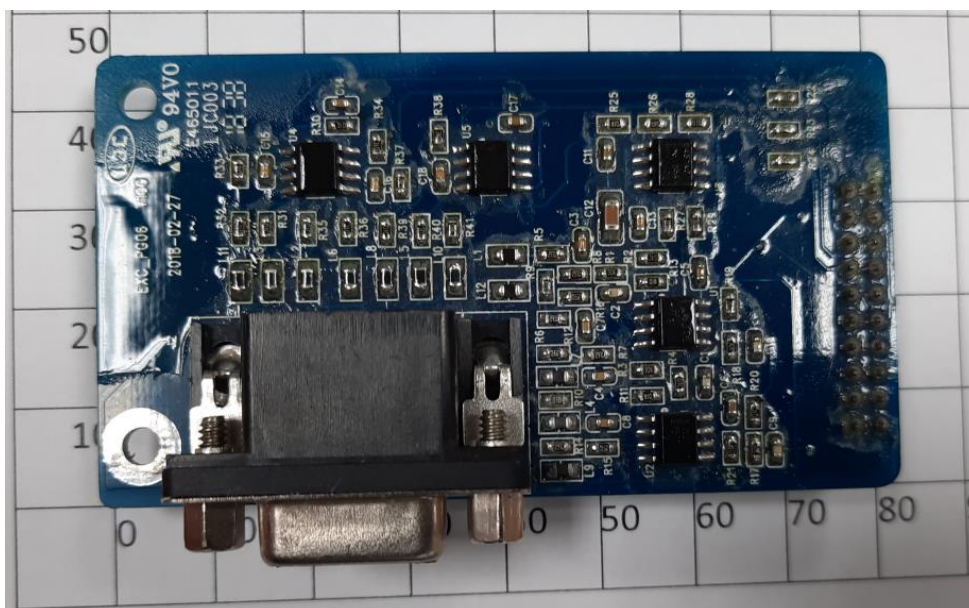


Рис.10 EXC-PG06 Sin-Cos энкодер PG карта

Таблица 7. Назначение клемм EXC PG06

Номер	Pin название	Описание
1	B-	Дифференциальный сигнал B-
2	NC	Нуль
3	R+	Дифференциальный сигнал R+
4	R-	Дифференциальный сигнал R-
5	A+	Дифференциальный сигнал A+
6	A-	Дифференциальный сигнал A-
7	GND	Силовое заземление
8	B+	Дифференциальный сигнал B+
9	PG VCC	+5В питание
10	C+	Дифференциальный сигнал C+
11	C-	Дифференциальный сигнал C-
12	D+	Дифференциальный сигнал D+
13	D-	Дифференциальный сигнал D-
14,15	NC	Нуль

Приложение С: Выбор периферийного устройства

Модель преобразователя частоты	Автоматический выключатель (А)	Контактор (А)	Параметры кабеля силовых клемм мм ²	Параметры кабеля клеммы заземления мм ²	Параметры резьбы винтовых клемм
Трехфазное питание: 380 В, 50/60 Гц Диапазон: -15%~+30%					
PM30-4T-0.7B	10	10	2.5	2.5	M4
PM30-4T-1.5B	16	10	2.5	2.5	M4
PM30-4T-2.2B	16	10	2.5	2.5	M4
PM30-4T-3.0B	16	10	2.5	2.5	M4
PM30-4T-4.0B	25	16	4.0	4.0	M4
PM30-4T-5.5B	32	25	4.0	4.0	M4
PM30-4T-7.5B	40	32	4.0	4.0	M4
PM30-4T-011B	63	40	6.0	6.0	M4
PM30-4T-015B	63	40	6.0	6.0	M5
PM30-4T-018B	100	63	10	10	M5
PM30-4T-022B	100	63	10	10	M5
PM30-4T-030B	100	63	16	10	M6
PM30-4T-037(B)	160	100	16	16	M8
PM30-4T-045(B)	200	125	25	16	M8
PM30-4T-055(B)	200	125	35	25	M8
PM30-4T-075(B)	250	160	50	25	M8
PM30-4T-090(B)	250	160	70	35	M8
PM30-4T-110(B)	350	350	120	60	M10
PM30-4T-132	400	400	150	75	M10
PM30-4T-160	500	400	185	95	M10